



TRAIL 54 Q

FICHE TECHNIQUE

INFORMATIONS SUR LE PROJET

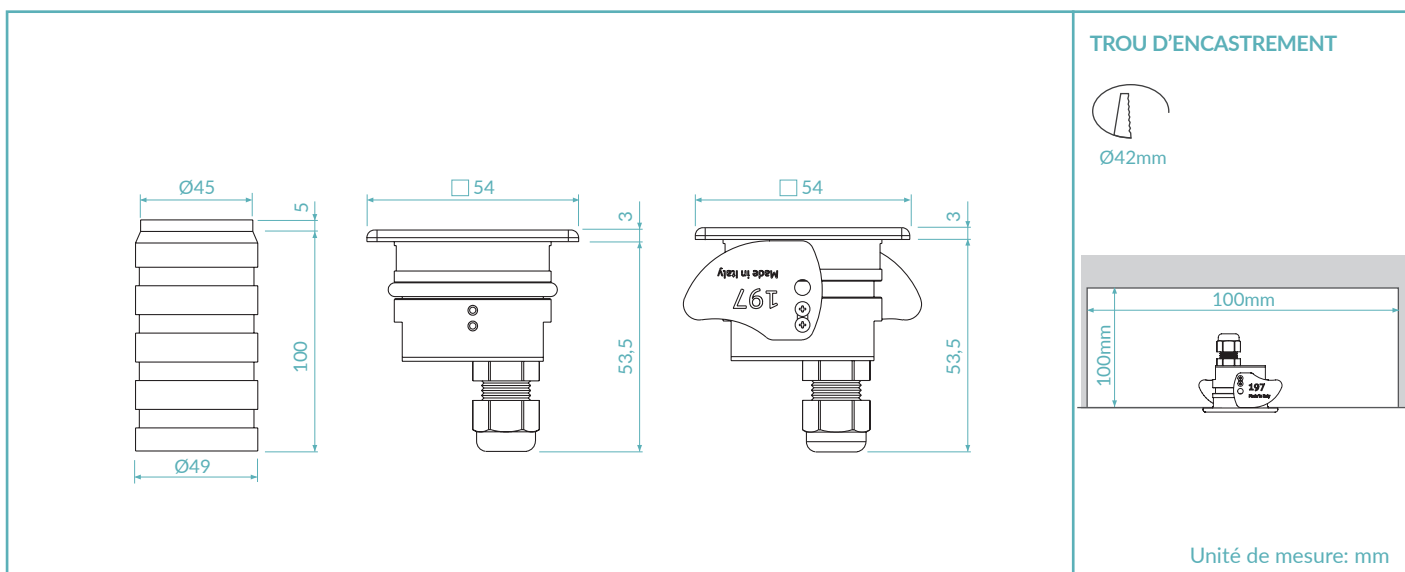
Nom du projet:

Référence:

Quantité:



DESSIN TECHNIQUE




FINITIONS



CODE PRODUIT

TR5Q = TRAIL 54 Q

Sélectionner un composant pour chaque colonne pour une configuration complète:

	Couleur LED	Optiques	Finitions	Puissance
	22 = 2200K 27 = 2700K 30 = 3000K 40 = 4000K	A = Asymétrique	05 = Noir anodisé 10 = Laiton vieilli 21 = Laiton pre-vieilli	02 = 2W

Exemple de configuration standard:

TR5Q.30.N.05.02 | Trail 54 Q 3000K optique asymétrique 10° noir anodisé 2W

FICHE PRODUIT

CARACTÉRISTIQUES D'ÉCLAIRAGE

Color Rendering Index	CRI > 90
Flux lumineux (source)	140 lm (3000K)
Flux lumineux (sortant)	20 lm (3000K)
Optiques	Asymétrique
Température de couleur LED	2200K / 2700K / 3000K / 4000K
Durée moyenne LED	50000h L95 B10 (Ta 25°C)
Sélection du bin	Binning free 2 step MacAdam's

CARACTÉRISTIQUES MÉCANIQUES

Corp	Alluminium 6026 anodisé / Laiton - Alluminium 6026 anodisé
Verre	2mm
Finitions	Noir anodisé / Laiton vieilli / Laiton pre-vieilli
Installations	Boîtier d'encastrement / Ressorts de montage
Poids	208g

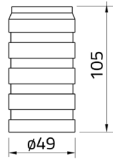
CARACTÉRISTIQUES ÉLECTRIQUES

Alimentation	Tension constante 24Vdc
Câbles d'alimentations	35cm NS20N PCP 2x0,5mm ²
Puissance absorbée	2 Watt
Dimmable	Dimmable

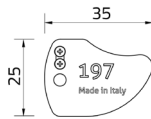
CARACTÉRISTIQUES GÉNÉRALES

Temperature de fonctionnement	-20°C +50°C
Indice de protection	IP68 (pas en immersion permanente)
Classe d'isolation	Classe III
Sécurité photobiologique	RG0/RG1

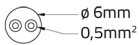
ACCESSORIES



Boîtier d'encastrement **Art. Nr. HB.009**



Ressorts de montage **Art. Nr. ACC.050**



Câble	Art. Nr.	Longueur
	CV00037	5m
CV00040	10m	
CV00041	15m	
CV00042	20m	
CV00043	25m	

ALIMENTATEUR TENSION CONSTANTE 24Vdc

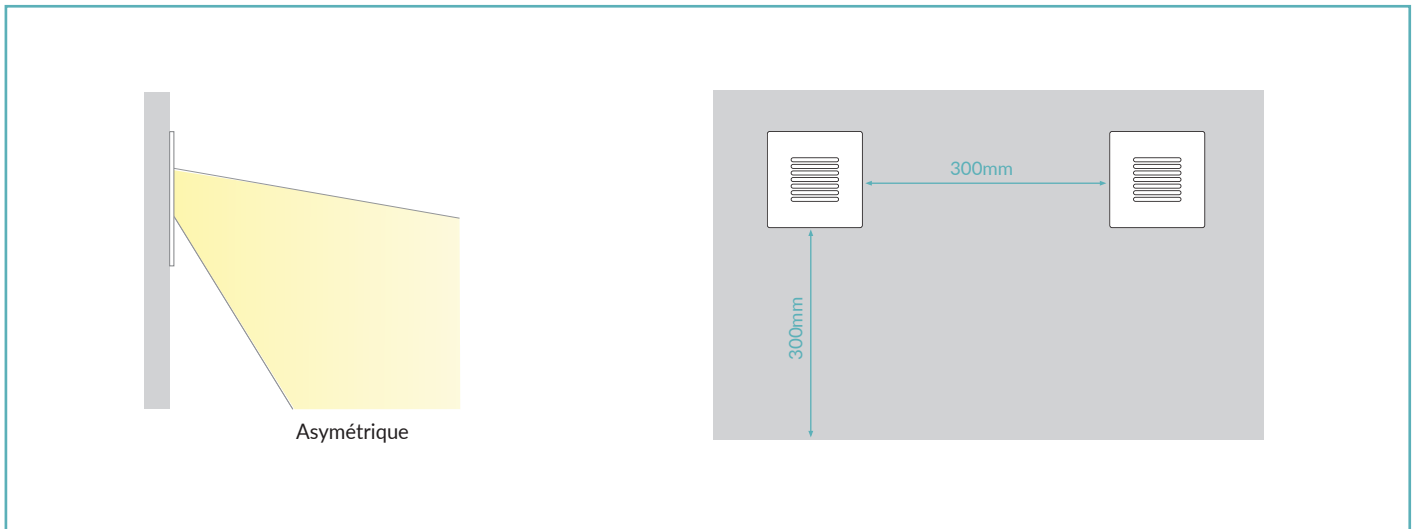
On / Off

Code	Input	I Out	V Out	Watt	IP
PSU.CX.004	110÷240V / 50/60 Hz	0,9 A	24Vdc	20	IP20
PSU.CV.005	90÷305V / 47/63 Hz	1 A	24Vdc	25	IP67
PSU.CV.006	90÷305V / 47/63 Hz	2,5 A	24Vdc	60	IP67
PSU.CV.007	90÷305V / 47/63 Hz	3,75 A	24Vdc	90	IP67
PSU.CV.021	90÷305V / 47/63 Hz	10 A	24Vdc	240	IP67

Système de control

Code	Input	I Out	V Out	Watt	IP
CGE.004 - 0/1-10V	24Vdc	6,5 A	24Vdc	156	IP20
CGE.017 - DALI	24Vdc	6,5 A	24Vdc	156	IP20
CGE.017.IP - DALI	24Vdc	6,5 A	24Vdc	156	IP67
CGE.020 - DMX	24Vdc	6,5 A	24Vdc	156	IP20

OPTIQUES



PHOTOMÉTRIE

