



TRACER 60

SCHEDA TECNICA

INFORMAZIONI SUL PROGETTO

Nome progetto:

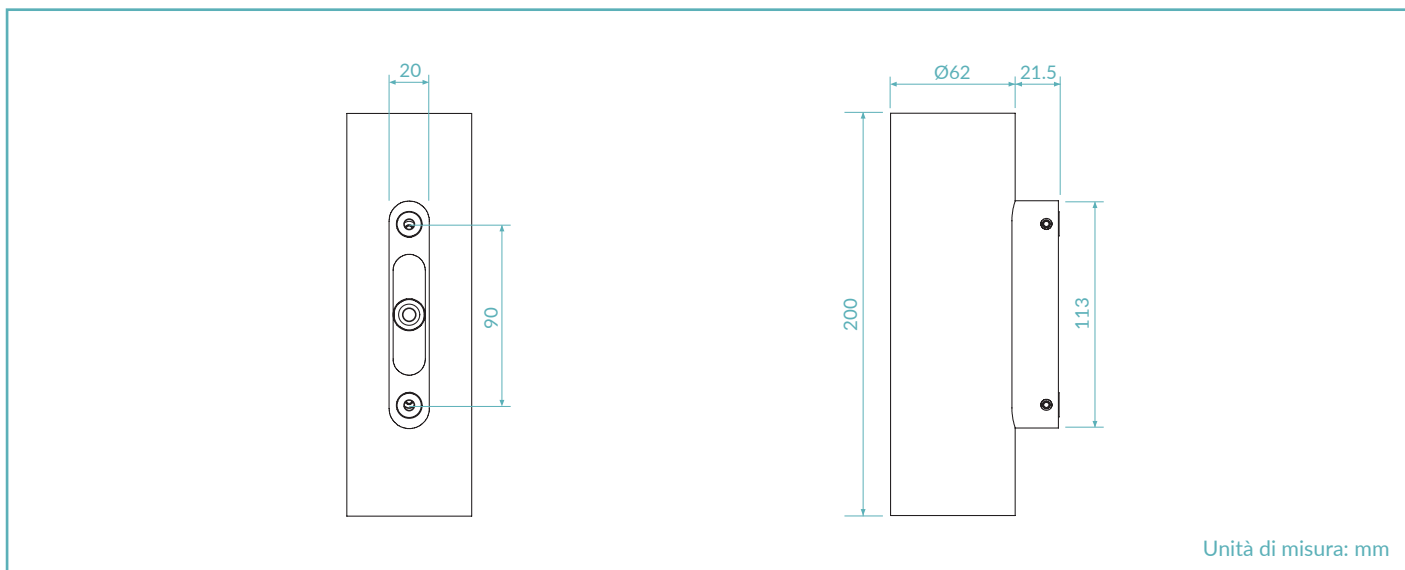
Riferimento:

Quantità:

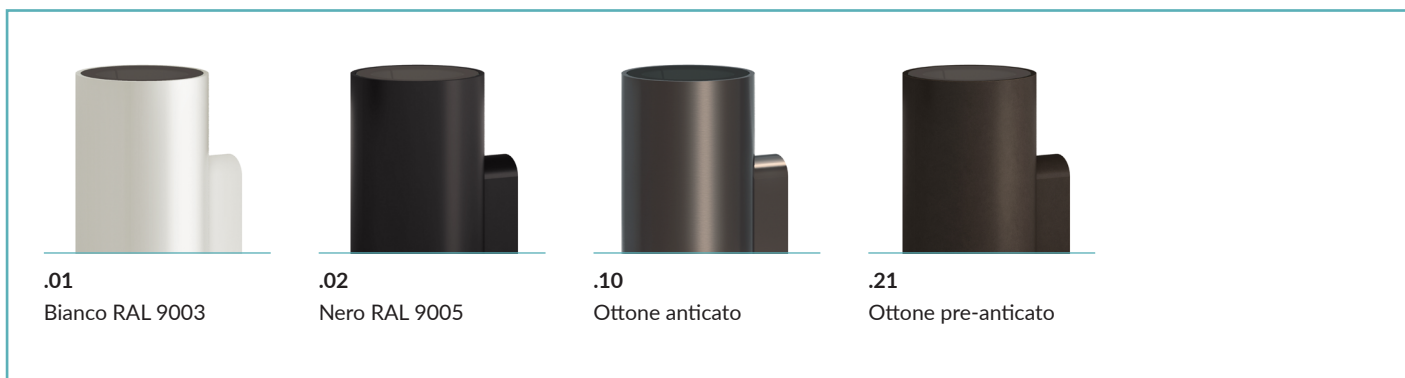


CE    IP66
MADE IN ITALY

DISEGNO TECNICO




FINITURE



CODICE PRODOTTO

T60 = TRACER 60

Selezionare un componente per ogni colonna per la configurazione completa:

	Colore LED	Ottiche	Finiture	Potenza
	27 = 2700K	NN = 10°+10°	01 = Bianco RAL 9003	10 = 10W
	30 = 3000K	NE = 10°+10°x45°	02 = Nero RAL 9005	18 = 18W
	40 = 4000K	NM = 10°+30°	10 = Ottone anticato	
		NW = 10°+50°	21 = Ottone pre-anticato	
		MM = 30°+30°		
		MW = 30°+50°		
		ME = 30°+10°x45°		
		WW = 50°+50°		
		WE = 50°+10°x45°		
	EE = 10°x45°+ 10°x45°			

Esempio di configurazione standard:

T60.30.NN.10.18 | Tracer 60 3000K ottica 10°+ 10° ottone anticato 18W

SCHEDA PRODOTTO

CARATTERISTICHE DI ILLUMINAZIONE

Indice resa cromatica	CRI > 90
Flusso sorgente	2x647 lm / 2x896 lm (3000K)
Flusso apparecchio	2x409 lm / 2x590 lm (3000K)
Ottiche	10° / 30° / 50° / 10°x45°
Temperatura colore LED	2700K / 3000K / 4000K
Vita media LED	50000h L95 B10 (Ta 25°C)
Selezione bin	Binning free 2 step MacAdam's

CARATTERISTICHE MECCANICHE

Corpo	Alluminio 6026 anodizzato / Ottone
Vetro	Vetro temprato extra chiaro 2mm
Finiture	Bianco RAL 9003 / Nero RAL 9005 / Ottone anticato / Ottone pre-anticato
Fissaggio	Su superficie
Protezione impatto	IK04
Peso	1,35kg

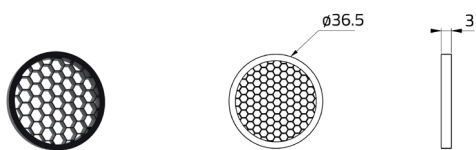
CARATTERISTICHE ELETTRICHE

Alimentazione	Tensione costante 24Vdc
Cavo di alimentazione	35cm NS20N PCP 2x0,5mm ²
Potenza assorbita	10 Watt / 18 Watt
Dimmerazione	Dimmerabile

CARATTERISTICHE GENERALI

Temperatura di funzionamento	-20°C +50°C
Grado di protezione	IP66
Classe d'isolamento	Classe III
Rischio fotobiologico	RG0/RG1

ACCESSORI



Schermo alveolare

Art. Nr.
ACC.004



Frangiluce

Art. Nr.
ACC.073

ALIMENTATORE TENSIONE COSTANTE 24Vdc

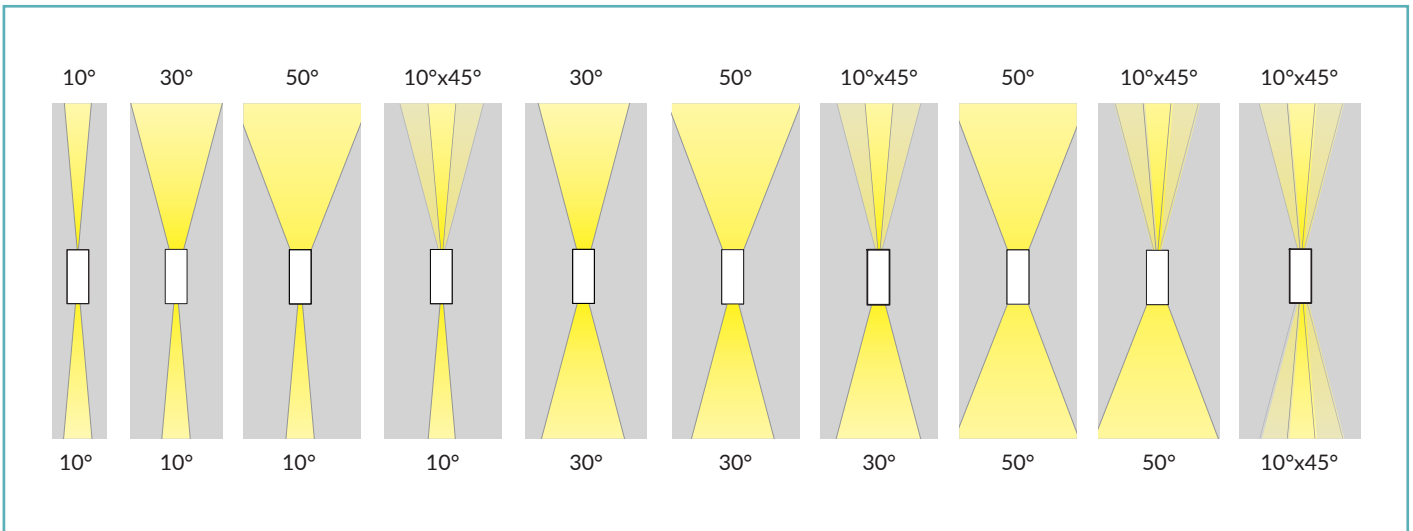
On / Off

Codice	Input	I Out	V Out	Watt	IP
PSU.CV.005	90÷305V / 47/63 Hz	1 A	24Vdc	25	IP67
PSU.CV.006	90÷305V / 47/63 Hz	2,5 A	24Vdc	60	IP67
PSU.CV.007	90÷305V / 47/63 Hz	3,75 A	24Vdc	90	IP67
PSU.CV.021	90÷305V / 47/63 Hz	10 A	24Vdc	240	IP67

Elettronica di controllo

Codice	Input	I Out	V Out	Watt	IP
CGE.004 - 0/1-10V	24Vdc	6,5 A	24Vdc	156	IP20
CGE.017 - DALI	24Vdc	6,5 A	24Vdc	156	IP20
CGE.017.IP - DALI	24Vdc	6,5 A	24Vdc	156	IP67
CGE.020 - DMX	24Vdc	6,5 A	24Vdc	156	IP20

OTTICHE



CURVE FOTOMETRICHE

