



TRACER 60

FICHE TECHNIQUE

INFORMATIONS SUR LE PROJET

Nom du projet:

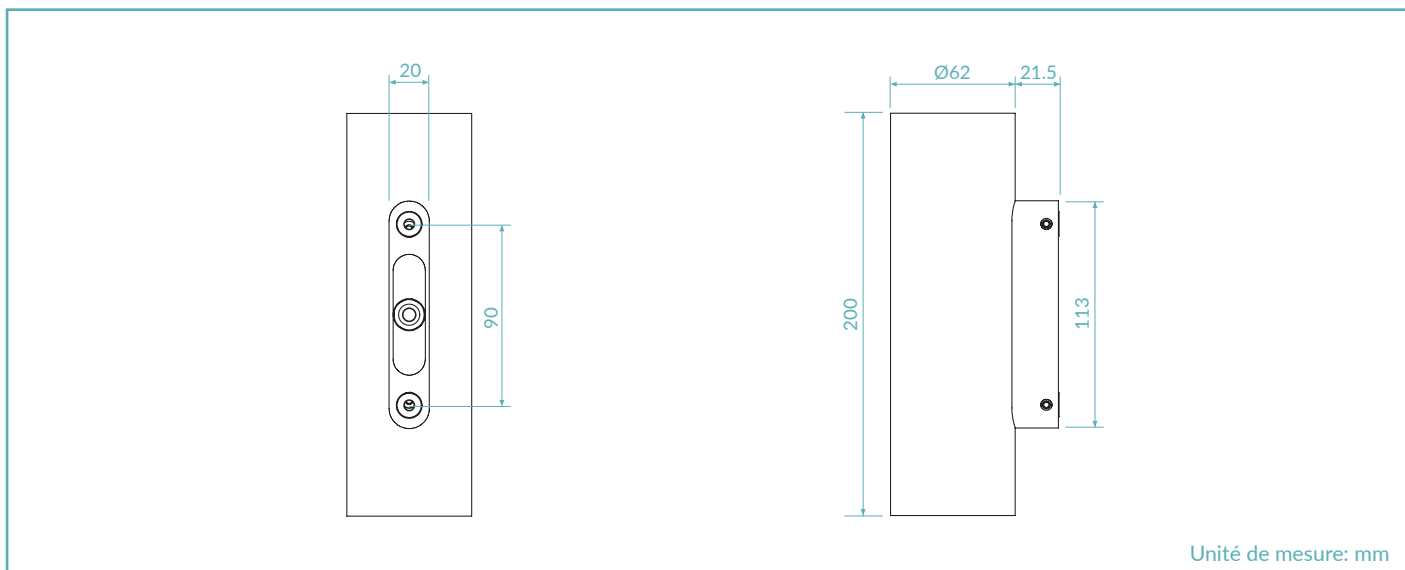
Référence:

Quantité:

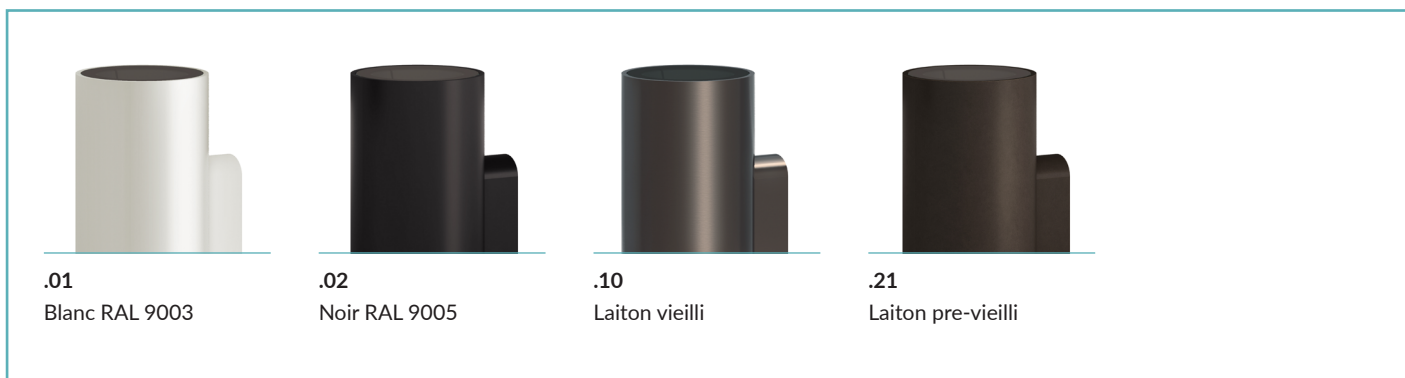


CE    IP66
MADE IN ITALY


DESSIN TECHNIQUE



FINITIONS



CODE PRODUIT

| T60 = TRACER 60 | | Sélectionner un composant pour chaque colonne pour une configuration complète: | | | |
|---|--|--|---|---|----------------------|
|  | | Couleur LED | Optiques | Finitions | Puissance |
| | | 27 = 2700K 30 = 3000K 40 = 4000K | NN = 10°+10° NE = 10°+10°x45° NM = 10°+30° NW = 10°+50° MM = 30°+30° MW = 30°+50° ME = 30°+10°x45° WW = 50°+50° WE = 50°+10°x45° EE = 10°x45°+ 10°x45° | 01 = Blanc RAL 9003 02 = Noir RAL 9005 10 = Laiton vieilli 21 = Laiton pre-vieilli | 10 = 10W 18 = 18W |

Exemple de configuration standard:

T60.30.NN.10.18 | Tracer 60 3000K optique 10°+ 10° laiton vieilli 18W

FICHE PRODUIT

CARACTÉRISTIQUES D'ÉCLAIRAGE

| | |
|----------------------------|-------------------------------|
| Color Rendering Index | CRI > 90 |
| Flux lumineux (source) | 2x647 lm / 2x896 lm (3000K) |
| Flux lumineux (sortant) | 2x409 lm / 2x590 lm (3000K) |
| Optiques | 10° / 30° / 50° / 10°x45° |
| Température de couleur LED | 2700K / 3000K / 4000K |
| Durée moyenne LED | 50000h L95 B10 (Ta 25°C) |
| Sélection du bin | Binning free 2 step MacAdam's |

CARACTÉRISTIQUES MÉCANIQUES

| | |
|----------------------|--|
| Corp | Alluminium 6026 anodisé / Laiton |
| Verre | Verre trempé extra clair 2mm |
| Finitions | Blanc RAL 9003 / Noir RAL 9005 / Laiton vieilli / Laiton pre-vieilli |
| Installations | Surface |
| Indice de résistance | IK04 |
| Poids | 1,35kg |

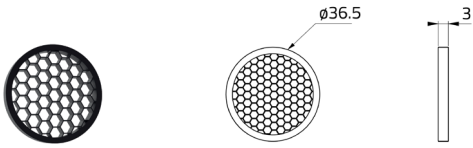
CARACTÉRISTIQUES ÉLECTRIQUES

| | |
|------------------------|-------------------------------------|
| Alimentation | Tension constante 24Vdc |
| Câbles d'alimentations | 35cm NS20N PCP 2x0,5mm ² |
| Puissance absorbée | 10 Watt / 18 Watt |
| Dimmable | Dimmable |

CARACTÉRISTIQUES GÉNÉRALES

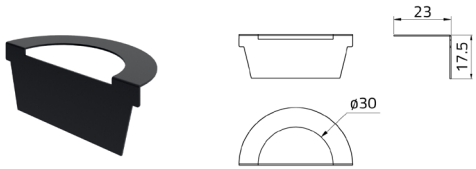
| | |
|-------------------------------|-------------|
| Temperature de fonctionnement | -20°C +50°C |
| Indice de protection | IP66 |
| Classe d'isolation | Class III |
| Sécurité photobiologique | RG0/RG1 |

ACCESSOIRES



Grille nid d'abeille

Art. Nr.
ACC.004



Visière
anti-éblouissement

Art. Nr.
ACC.073

ALIMENTATEUR TENSION CONSTANTE 24Vdc

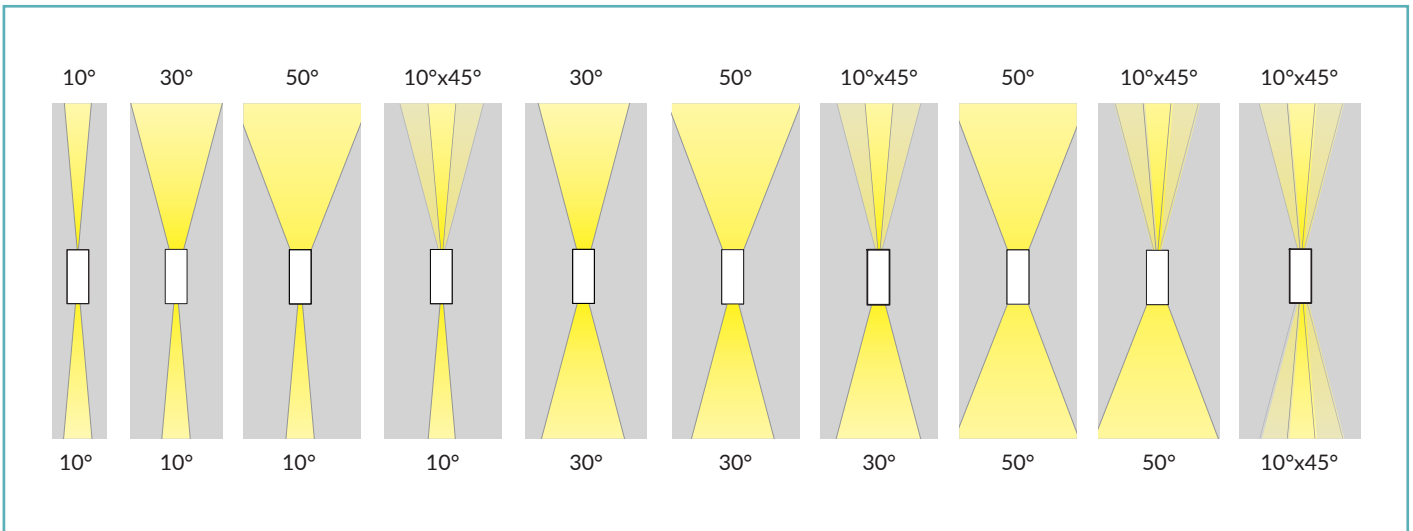
On / Off

| Code | Input | I Out | V Out | Watt | IP |
|------------|--------------------|--------|-------|------|------|
| PSU.CV.005 | 90÷305V / 47/63 Hz | 1 A | 24Vdc | 25 | IP67 |
| PSU.CV.006 | 90÷305V / 47/63 Hz | 2,5 A | 24Vdc | 60 | IP67 |
| PSU.CV.007 | 90÷305V / 47/63 Hz | 3,75 A | 24Vdc | 90 | IP67 |
| PSU.CV.021 | 90÷305V / 47/63 Hz | 10 A | 24Vdc | 240 | IP67 |

Système de control

| Code | Input | I Out | V Out | Watt | IP |
|-------------------|-------|-------|-------|------|------|
| CGE.004 - 0/1-10V | 24Vdc | 6,5 A | 24Vdc | 156 | IP20 |
| CGE.017 - DALI | 24Vdc | 6,5 A | 24Vdc | 156 | IP20 |
| CGE.017.IP - DALI | 24Vdc | 6,5 A | 24Vdc | 156 | IP67 |
| CGE.020 - DMX | 24Vdc | 6,5 A | 24Vdc | 156 | IP20 |

OPTIQUES



PHOTOMÉTRIE

