

# TRACER 50 Q

FICHE TECHNIQUE

## INFORMATIONS SUR LE PROJET

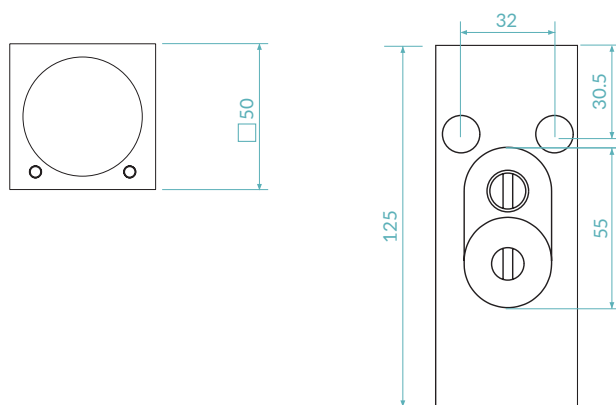
Nom du projet:

Référence:

Quantité:



## DESSIN TECHNIQUE



Unité de mesure: mm

## FINITIONS



.05  
Anodisé noir




.07  
Anodisé naturel



.16  
Bronze flammé

## CODE PRODUIT

T5Q = TRACER 50 Q		Sélectionner un composant pour chaque colonne pour une configuration complète:			
		Couleur LED	Optiques	Finitions	Puissance
		22 = 2200K 25 = 2450K 27 = 2700K 30 = 3000K 40 = 4000K	NN = 10° + 10° NM = 10° + 23° NW = 10° + 43° MM = 23° + 23° MW = 23° + 43° WW = 43° + 43°	05 = Anodisé noir 07 = Anodisé naturel 16 = Bronze flammé	04 = 4W

Standard configuration example:

**T5Q.30.NN.05.04** | Tracer 50 Q 3000K optiques 10°+ 10° anodisé noir 4W

## FICHE PRODUIT

### CARACTÉRISTIQUES D'ÉCLAIRAGE

Color Rendering Index	CRI > 90
Flux lumineux (source)	2x140 lm (3000K)
Flux lumineux (sortant)	2x113 lm (3000K)
Optiques	10° / 23° / 43°
Température de couleur LED	2200K / 2450 / 2700K / 3000K / 4000K
Durée moyenne LED	50000h L95 B10 (Ta 25°C)
Sélection du bin	Binning free 2 step MacAdam's

### CARACTÉRISTIQUES MÉCANIQUES

Corp	Anodized aluminium 6026
Verre	Extra clear tempered glass 2mm
Finitions	Black anodized / Natural anodized / Flamed bronze
Installations	Surface mounted
Indice de résistance	IK04
Poids	650g

### CARACTÉRISTIQUES ÉLECTRIQUES

Alimentation	Tension constante 24Vdc
Câbles d'alimentations	35cm NS20N PCP 2x0,5mm <sup>2</sup>
Puissance absorbée	4 Watt
Dimmable	Dimmable

### CARACTÉRISTIQUES GÉNÉRALES

Temperature de fonctionnement	-20°C +50°C
Indice de protection	IP66
Classe d'isolation	Class III
Sécurité photobiologique	RG0/RG1

## ACCESSOIRES



Grille nid d'abeille

Art. Nr.  
ACC.163

## ALIMENTATEUR TENSION CONSTANTE 24Vdc

### On / Off

Code	Input	I Out	V Out	Watt	IP
PSU.CX.004	220÷240V / 50/60 Hz	0,9 A	24Vdc	20	IP20
PSU.CV.005	90÷305V / 47/63 Hz	1 A	24Vdc	25	IP67
PSU.CV.006	90÷305V / 47/63 Hz	2,5 A	24Vdc	60	IP67
PSU.CV.007	90÷305V / 47/63 Hz	3,75 A	24Vdc	90	IP67

### Système de control

Code	Input	I Out	V Out	Watt	IP
CGE.004 - 0/1-10V	24Vdc	12 A	24Vdc	288	IP20
CGE.017 - DALI	24Vdc	12 A	24Vdc	288	IP20
CGE.017.IP - DALI	24Vdc	12 A	24Vdc	288	IP67
CGE.020 - DMX	24Vdc	6,5 A	24Vdc	156	IP20

OPTIQUES

