



# PILOT 52

SCHEDA TECNICA

## INFORMAZIONI SUL PROGETTO

Nome progetto:

Riferimento:

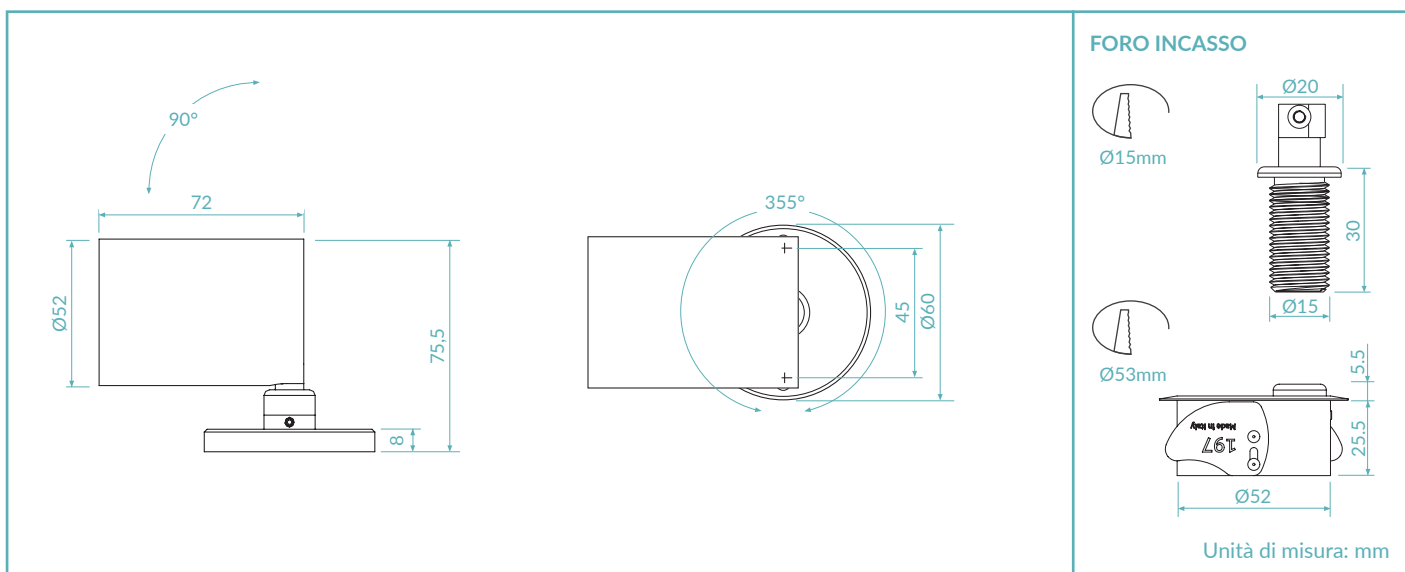
Quantità:



CE III F IP40

MADE IN ITALY

## DISEGNO TECNICO




## FINITURE



## CODICE PRODOTTO

P52 = PILOT 52

Selezionare un componente per ogni colonna per la configurazione completa:

	Colore LED	Ottiche	Finiture	Potenza
	27 = 2700K	N = 10°	01 = Bianco RAL 9003	05 = 5W
	30 = 3000K	M = 30°	02 = Nero RAL 9005	09 = 9W
	40 = 4000K	W = 50°	16 = Bronzo brunito	
		E = 10°x45°		
		X = 45°x10°		

Esempio di configurazione standard:

P52.30.N.01.05 | Pilot 52 3000K ottica 10° bianco 5W

## SCHEDA PRODOTTO

## CARATTERISTICHE DI ILLUMINAZIONE

Indice resa cromatica	CRI > 90
Flusso sorgente	647 lm / 896 lm (3000K)
Flusso apparecchio	550 lm / 762 lm (3000K)
Ottiche	10° / 30° / 50° / 10°x45° / 45°x10°
Temperatura colore LED	2700K / 3000K / 4000K
Vita media LED	50000h L95 B10 (Ta 25°C)
Selezione bin	Binning free 2 step MacAdam's

## CARATTERISTICHE MECCANICHE

Corpo	Alluminio 6026
Finiture	Bianco RAL 9003 / Nero RAL 9005 / Bronzo brunito
Fissaggio	Su superficie
Peso	270g

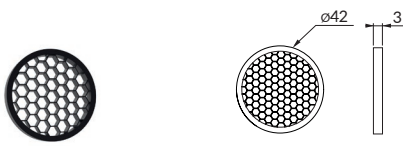
## CARATTERISTICHE ELETTRICHE

Alimentazione	Tensione costante 24Vdc
Cavo di alimentazione	15cm 2x0,5mm <sup>2</sup>
Potenza assorbita	5 Watt / 9 Watt
Dimmerazione	Dimmerabile

## CARATTERISTICHE GENERALI

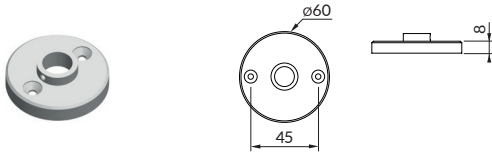
Temperatura di funzionamento	-20°C +50°C
Grado di protezione	IP40
Classe d'isolamento	Classe III
Rischio fotobiologico	RG0/RG1

ACCESSORI



Schermo alveolare

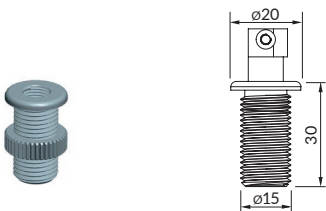
Art. Nr.  
ACC.077



Basetta

Art. Nr.  
ACC.015

Finiture  
.01 = Bianco RAL 9003  
.02 = Nero RAL 9005  
.16 = Bronzo brunito



Attacco con ghiera

Art. Nr.  
ACC.016

Finiture  
.01 = Bianco RAL 9003  
.02 = Nero RAL 9005  
.16 = Bronzo brunito



Molla di fissaggio ad incasso

Art. Nr.  
ACC.017

Finiture  
.01 = Bianco RAL 9003  
.02 = Nero RAL 9005  
.16 = Bronzo brunito



Braccio prolunga 30cm

Art. Nr.  
ACC.062

Finiture  
.01 = Bianco RAL 9003  
.02 = Nero RAL 9005  
.16 = Bronzo brunito

Lunghezza  
.030 = 30cm



	Art. Nr.	Colore LED	Ottiche	Finiture	Potenza	
Singolo adattatore per ML	P52	.27 = 2700K .30 = 3000K .40 = 4000K	.N = 10° .M = 30° .W = 50° .E = 10°x45° .X = 45°x10°	.01 = White RAL 9003 .02 = Black RAL 9005	.05 = 5W .09 = 9W	.ML

P52.XX.X.XX.XX.ML



	Art. Nr.	Colore LED	Ottiche	Finiture	Potenza	
Doppio adattatore per ML	P52	.27 = 2700K .30 = 3000K .40 = 4000K	.N = 10° .M = 30° .W = 50° .E = 10°x45° .X = 45°x10°	.01 = White RAL 9003 .02 = Black RAL 9005	.05 = 5W .09 = 9W	.ML.D

P52.XX.X.XX.XX.ML.D

## ALIMENTATORE TENSIONE COSTANTE 24Vdc

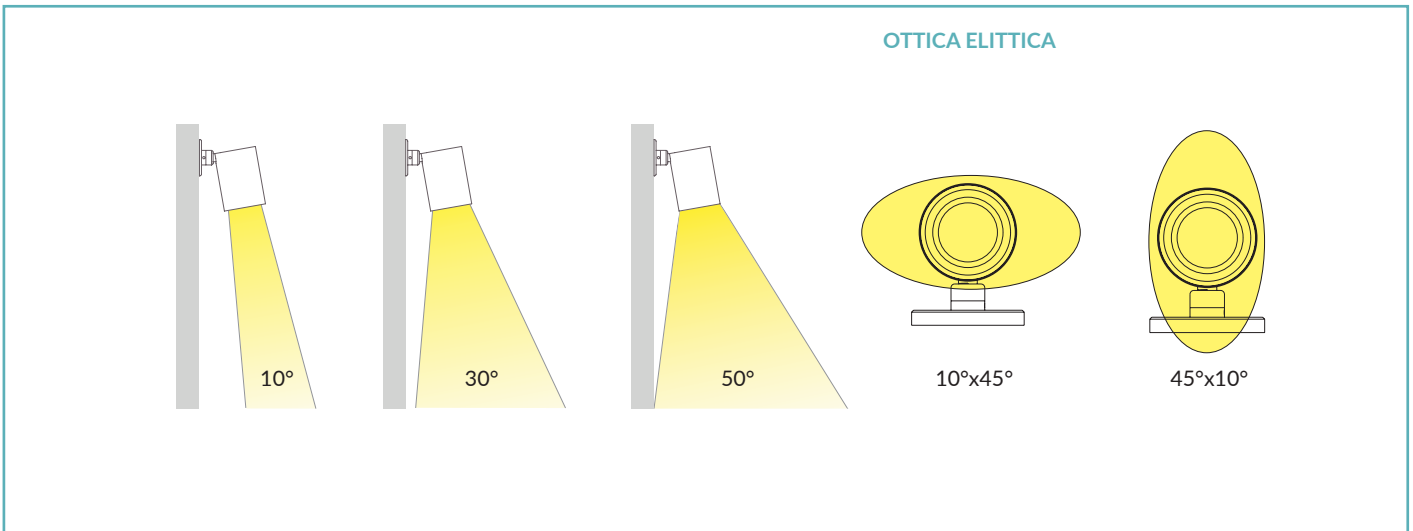
## On / Off

Codice	Input	I Out	V Out	Watt	IP
PSU.CX.004	110÷240V / 50/60 Hz	0,9 A	24Vdc	20	IP20
PSU.CV.005	90÷305V / 47/63 Hz	1 A	24Vdc	25	IP67
PSU.CV.006	90÷305V / 47/63 Hz	2,5 A	24Vdc	60	IP67
PSU.CV.007	90÷305V / 47/63 Hz	3,75 A	24Vdc	90	IP67
PSU.CV.021	90÷305V / 47/63 Hz	10 A	24Vdc	240	IP67

## Elettronica di controllo

Codice	Input	I Out	V Out	Watt	IP
CGE.004 - 0/1-10V	24Vdc	6,5 A	24Vdc	156	IP20
CGE.017 - DALI	24Vdc	6,5 A	24Vdc	156	IP20
CGE.017.IP - DALI	24Vdc	6,5 A	24Vdc	156	IP67
CGE.020 - DMX	24Vdc	6,5 A	24Vdc	156	IP20

OTTICHE



CURVE FOTOMETRICHE

