



# PILOT 52

FICHE TECHNIQUE

## INFORMATIONS SUR LE PROJET

Nom du projet:

Référence:

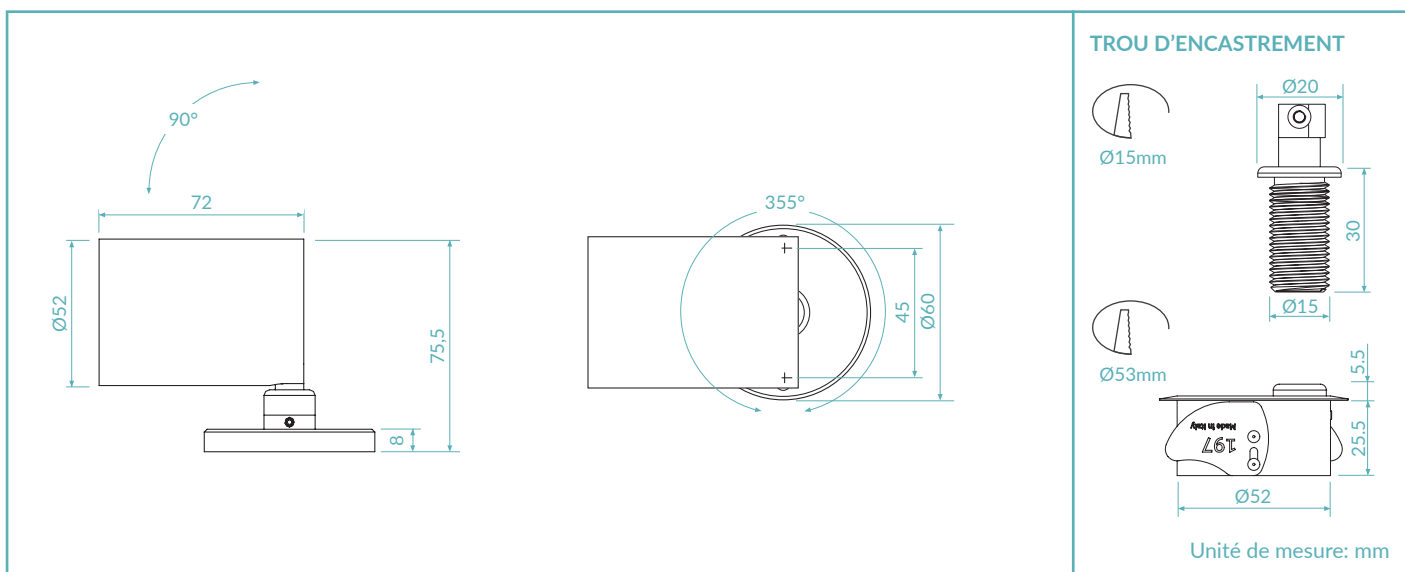
Quantité:



CE III F IP40

MADE IN ITALY

## DESSIN TECHNIQUE




## FINITIONS



## CODE DE PRODUIT

P52 = PILOT 52

Sélectionner un composant pour chaque colonne pour une configuration complète:

	Couleur LED	Optiques	Finitions	Puissance
	27 = 2700K 30 = 3000K 40 = 4000K	N = 10° M = 30° W = 50° E = 10°x45° X = 45°x10°	01 = Blanc RAL 9003 02 = Noir RAL 9005 16 = Bronze flammé	05 = 5W 09 = 9W

Exemple de configuration standard:

P52.30.N.01.05 | Pilot 52 3000K optique 10° blanc 5W

## FICHE PRODUIT

## LIGHTING CHARACTERISTICS

Color Rendering Index	CRI > 90
Flux lumineux (source)	647 lm / 896 lm (3000K)
Flux lumineux (sortant)	550 lm / 762 lm (3000K)
Optiques	10° / 30° / 50° / 10°x45° / 45°x10°
Température de couleur LED	2700K / 3000K / 4000K
Durée moyenne LED	50000h L95 B10 (Ta 25°C)
Sélection du bin	Binning free 2 step MacAdam's

## CARACTÉRISTIQUES MÉCANIQUES

Corp	Aluminium 6026
Finitions	Blanc RAL 9003 / Noir RAL 9005 / Bronze flammé
Installations	En surface
Poids	270g

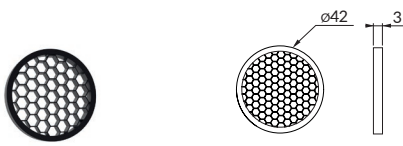
## CARACTÉRISTIQUES ÉLECTRIQUES

Alimentation	Tension constante 24Vdc
Câbles d'alimentations	15cm 2x0,5mm <sup>2</sup>
Puissance absorbée	5 Watt / 9 Watt
Dimmable	Dimmable

## CARACTÉRISTIQUES GÉNÉRALES

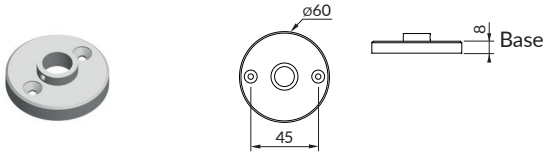
Température de fonctionnement	-20°C +50°C
Indice de protection	IP40
Classe d'isolation	Classe III
Sécurité photobiologique	RG0/RG1

ACCESSOIRES



Grille nid d'abeille

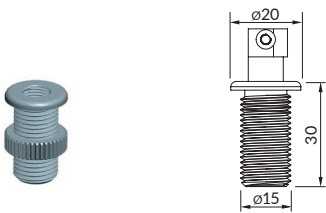
Art. Nr.  
ACC.077



Base

Art. Nr.  
ACC.015

Finitions  
.01 = Blanc RAL 9003  
.02 = Noir RAL 9005  
.16 = Bronze flammé



Écrou de montage

Art. Nr.  
ACC.016

Finitions  
.01 = Blanc RAL 9003  
.02 = Noir RAL 9005  
.16 = Bronze flammé



Boîte à encastrer

Art. Nr.  
ACC.017

Finitions  
.01 = Blanc RAL 9003  
.02 = Noir RAL 9005  
.16 = Bronze flammé



Bras d'extension  
30cm

Art. Nr.  
ACC.062

Finitions  
.01 = Blanc RAL 9003  
.02 = Noir RAL 9005  
.16 = Bronze flammé

Longueur  
.030 = 30cm



Adaptateur  
mono pour  
ML

Art. Nr.	Couleur LED	Optiques	Finitions	Puissance	
P52	.27 = 2700K .30 = 3000K .40 = 4000K	.N = 10° .M = 30° .W = 50° .E = 10°x45° .X = 45°x10°	.01 = Blanc RAL 9003 .02 = Noir RAL 9005	.05 = 5W .09 = 9W	.ML

P52.XX.X.XX.XX.ML



Adaptateur  
double  
pour ML

Art. Nr.	Couleur LED	Optiques	Finitions	Puissance	
P52	.27 = 2700K .30 = 3000K .40 = 4000K	.N = 10° .M = 30° .W = 50° .E = 10°x45° .X = 45°x10°	.01 = White RAL 9003 .02 = Black RAL 9005	.05 = 5W .09 = 9W	.ML.D

P52.XX.X.XX.XX.ML.D

## ALIMENTATEUR TENSION CONSTANTE 24Vdc

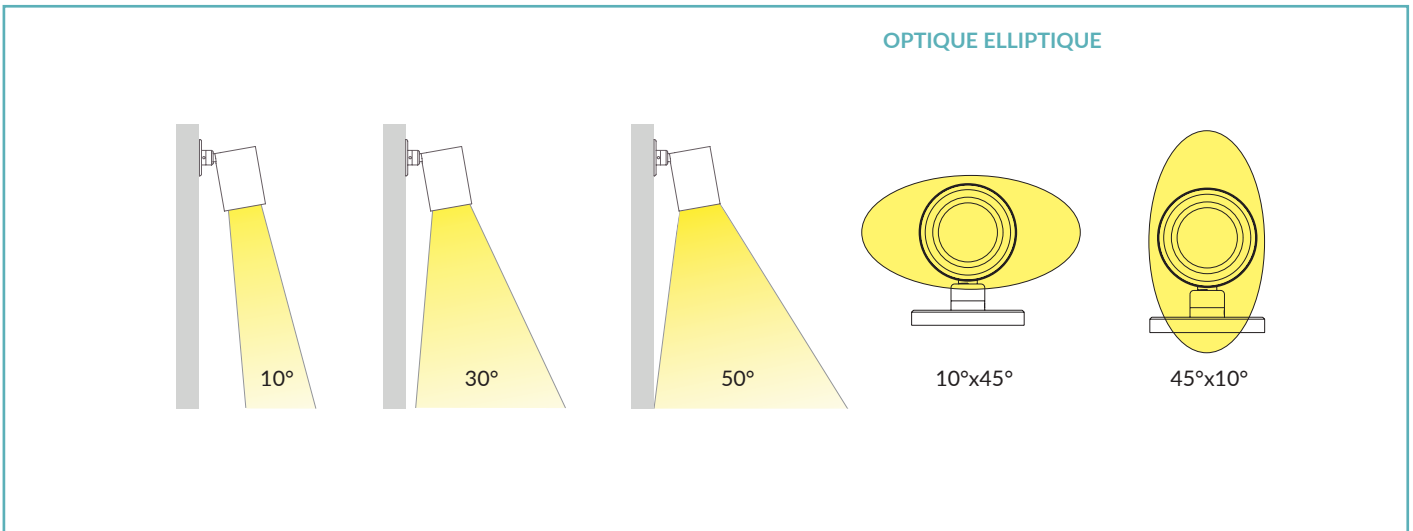
### On / Off

Code	Input	I Out	V Out	Watt	IP
PSU.CX.004	110÷240V / 50/60 Hz	0,9 A	24Vdc	20	IP20
PSU.CV.005	90÷305V / 47/63 Hz	1 A	24Vdc	25	IP67
PSU.CV.006	90÷305V / 47/63 Hz	2,5 A	24Vdc	60	IP67
PSU.CV.007	90÷305V / 47/63 Hz	3,75 A	24Vdc	90	IP67
PSU.CV.021	90÷305V / 47/63 Hz	10 A	24Vdc	240	IP67

### Système de contrôle

Code	Input	I Out	V Out	Watt	IP
CGE.004 - 0/1-10V	24Vdc	6,5 A	24Vdc	156	IP20
CGE.017 - DALI	24Vdc	6,5 A	24Vdc	156	IP20
CGE.017.IP - DALI	24Vdc	6,5 A	24Vdc	156	IP67
CGE.020 - DMX	24Vdc	6,5 A	24Vdc	156	IP20

OPTIQUES



PHOTOMÉTRIE

