



PILOT 120 S HV

SCHEDA TECNICA



INFORMAZIONI SUL PROGETTO

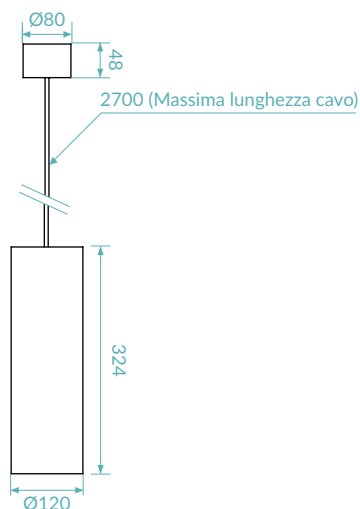
Nome progetto:

Riferimento:

Quantità:

CE IP20
MADE IN ITALY

DISEGNO TECNICO



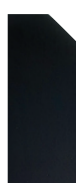
Unità di misura: mm

FINITURE



.01

Bianco RAL 9003



.02

Nero RAL 9005




.16

Bronzo brunito

CODICE PRODOTTO

P120SH = PILOT 120 S HV

Selezionare un componente per ogni colonna per la configurazione completa:

	Colore LED	Ottiche	Finiture	Potenza
	27 = 2700K 30 = 3000K 40 = 4000K DW = Dim to Warm	N = 20° (20° DW) M = 32° W = 40° (40° DW)	01 = Bianco RAL 9003 02 = Nero RAL 9005 16 = Bronzo brunito	13 = 13W

Esempio di configurazione standard:

P120SH.27.N.01.13 | Pilot 120 S HV 2700K ottica 20° bianco 13W

SCHEDA PRODOTTO

CARATTERISTICHE DI ILLUMINAZIONE

Indice resa cromatica	CRI > 90
Flusso sorgente	1154 lm (3000K) / 1045 lm - 28 lm DW
Flusso apparecchio	1040 lm (3000K) / 940 lm - 25 lm DW
Ottiche	20° / 32° / 40° / 20° - 40° DW
Temperatura colore LED	2700K / 3000K / 4000K / 1800K - 3000K DW
Vita media LED	50000h L95 B10 (Ta 25°C)
Selezione bin	Binning free 2 step MacAdam's

CARATTERISTICHE MECCANICHE

Corpo	Alluminio 6060
Finiture	Bianco RAL 9003 / Nero RAL 9005 / Bronzo brunito
Fissaggio	Sospensione
Peso	1.830kg

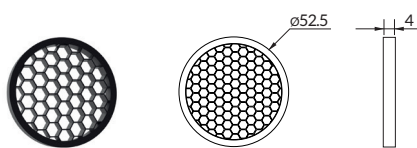
CARATTERISTICHE ELETTRICHE

Alimentazione	110-277 Vac - 50/60Hz dimmable DALI
Cavo di alimentazione	270cm PVC + PVC 5x0,5mm ²
Potenza assorbita	13 Watt
Dimmerazione	Dimmerabile

CARATTERISTICHE GENERALI

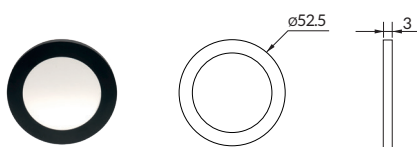
Temperatura di funzionamento	-20°C +50°C
Grado di protezione	IP20
Classe d'isolamento	Classe I
Rischio fotobiologico	RG0/RG1

ACCESSORI



Schermo alveolare

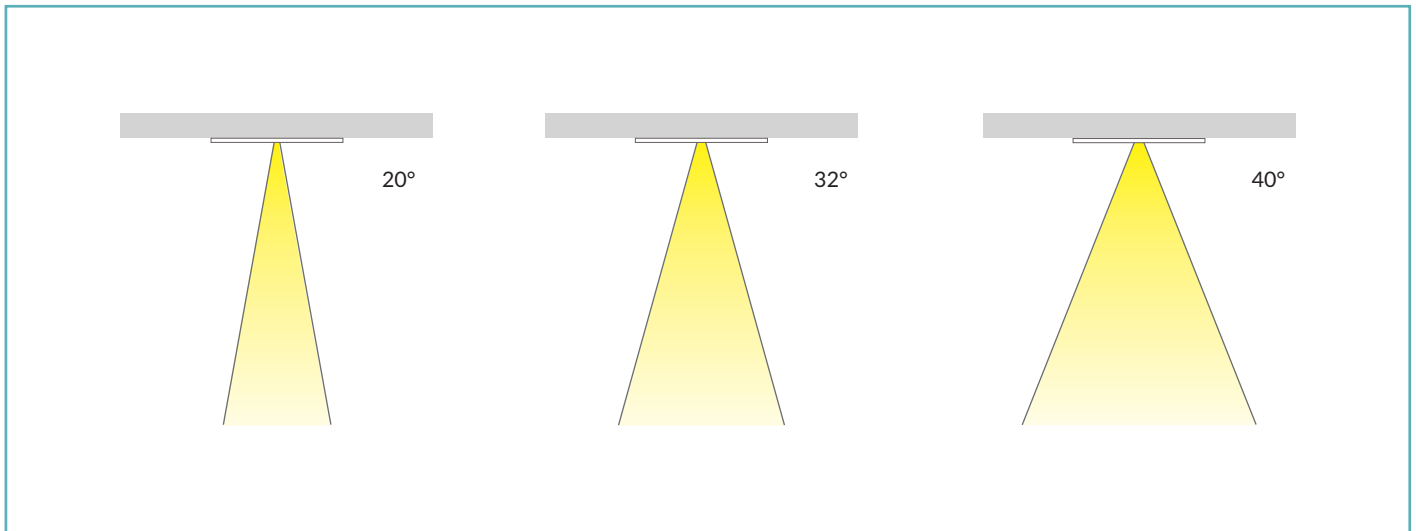
Art. Nr.
ACC.001



Filtro diffondente
microprismato

Art. Nr.
ACC.002

OTTICHE



CURVE FOTOMETRICHE

