



PILOT 120 S HV

FICHE TECHNIQUE



INFORMATIONS SUR LE PROJET

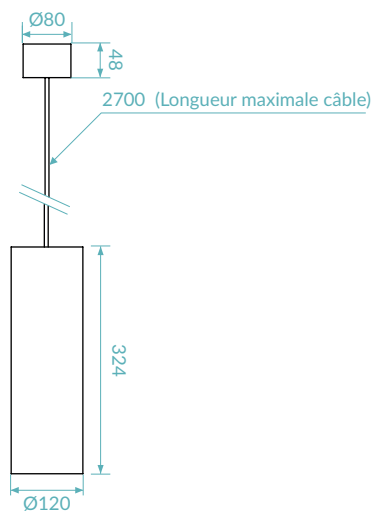
Nom du projet:

Référence:

Quantité:

CE   IP20
MADE IN ITALY

DESSIN TECHNIQUE



Unité de mesure: mm

FINITIONS



.01

Blanc RAL 9003



.02

Noir RAL 9005




.16

Bronze flammé

CODE DE PRODUIT

P120SH = PILOT 120 S HV

Sélectionner un composant pour chaque colonne pour une configuration complète:

	Couleur LED	Optiques	Finitions	Puissance
	27 = 2700K 30 = 3000K 40 = 4000K DW = Dim to Warm	N = 20° (20° DW) M = 32° W = 40° (40° DW)	01 = Blanc RAL 9003 02 = Noir RAL 9005 16 = Bronze flammé	13 = 13W

Exemple de configuration standard:

P120SH.27.N.01.13 | Pilot 120 S HV 2700K optics 20° white 13W

FICHE PRODUIT

CARACTÉRISTIQUES D'ÉCLAIRAGE

Color Rendering Index	CRI > 90
Flux lumineux (source)	1154 lm (3000K) / 1045 lm - 28 lm DW
Flux lumineux (sortant)	1040 lm (3000K) / 940 lm - 25 lm DW
Optiques	20° / 32° / 40° / 20° - 40° DW
Température de couleur LED	2700K / 3000K / 4000K / 1800K - 3000K DW
Durée moyenne LED	50000h L95 B10 (Ta 25°C)
Sélection du bin	Binning free 2 step MacAdam's

CARACTÉRISTIQUES MÉCANIQUES

Corp	Aluminium 6060
Finitions	Blanc RAL 9003 / Noir RAL 9005 / Bronze flammé
Installations	Suspensions
Poids	1.830kg

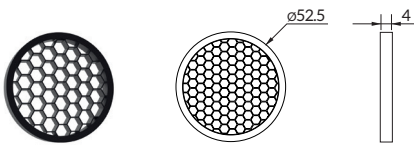
CARACTÉRISTIQUES ÉLECTRIQUES

Alimentation	110-277 Vac - 50/60Hz dimmable DALI
Câbles d'alimentations	270cm PVC + PVC 5x0,5mm ²
Puissance absorbée	13 Watt
Dimmable	Dimmable

CARACTÉRISTIQUES GÉNÉRALES

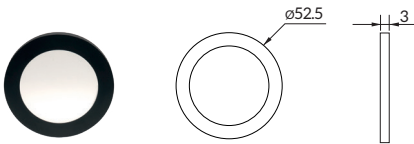
Température de fonctionnement	-20°C +50°C
Indice de protection	IP20
Classe d'isolation	Classe I
Sécurité photobiologique	RG0/RG1

ACCESSOIRES



Grille nid d'abeille

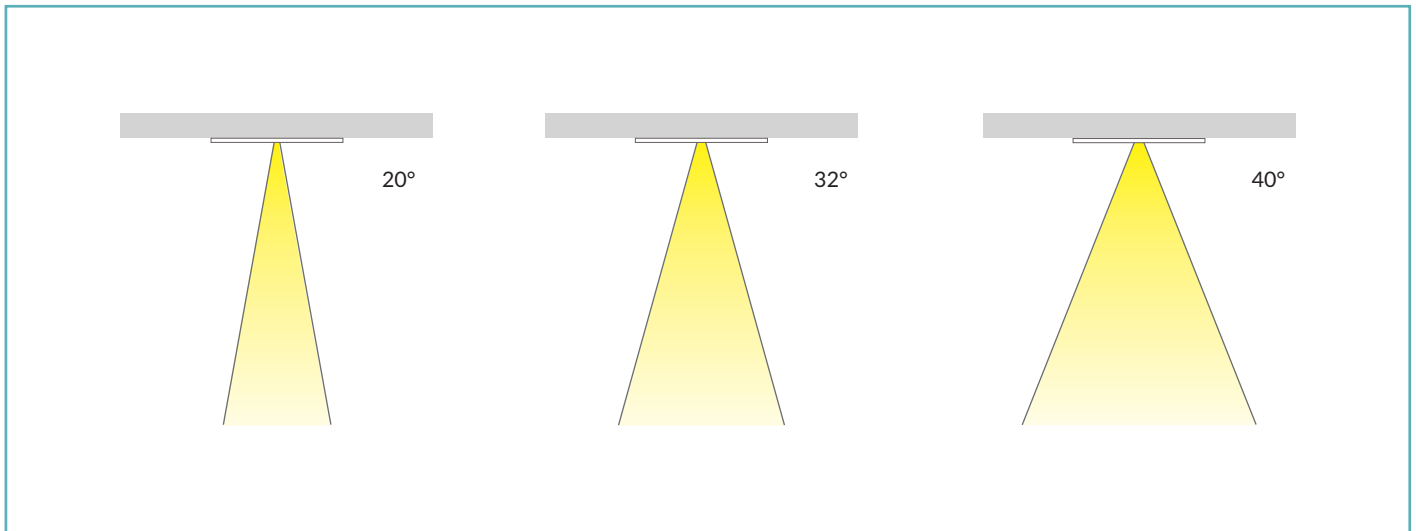
Art. Nr.
ACC.001



Visière
anti-éblouissement

Art. Nr.
ACC.002

OPTIQUES



PHOTOMÉTRIE

