



FELIX 40 SUB

SCHEDA TECNICA

INFORMAZIONI SUL PROGETTO

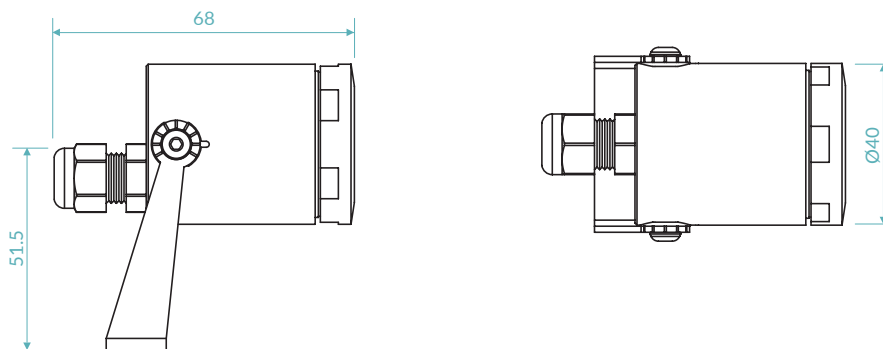
Nome progetto:

Riferimento:

Quantità:



DISEGNO TECNICO



Unità di misura: mm

FINITURE




.03
Acciaio INOX AISI316L

CODICE PRODOTTO

F40 = FELIX 40 SUB

Selezionare un componente per ogni colonna per la configurazione completa:

	Colore LED	Ottiche	Finiture	Potenza
	22 = 2200K 27 = 2700K 30 = 3000K 40 = 4000K	N = 10° M = 23° W = 43° E = 10°x40° X = 40°x10°	03 = Acciaio INOX AISI316L	02 = 2W

Esempio di configurazione standard:

F40.30.N.03.02 | Felix 40 sub 3000K ottiche 10° acciaio INOX 2W

SCHEDA PRODOTTO

CARATTERISTICHE DI ILLUMINAZIONE

Indice resa cromatica	CRI > 90
Flusso sorgente	140 lm (3000K)
Flusso apparecchio	113 lm (3000K)
Ottiche	10° / 23° / 43° / 10°x40° / 40°x10°
Temperatura colore LED	2200K / 2700K / 3000K / 4000K
Vita media LED	50000h L95 B10 (Ta 25°C)
Selezione bin	Binning free 2 step MacAdam's

CARATTERISTICHE MECCANICHE

Corpo	Acciaio INOX AISI316L
Vetro	Vetro temperato extra chiaro 4mm
Finiture	Acciaio INOX AISI316L
Fissaggio	Su superficie / Picchetto
Protezione impatto	IK07
Peso	410g

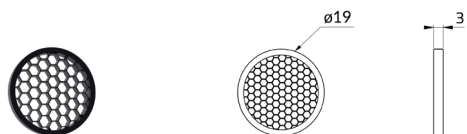
CARATTERISTICHE ELETTRICHE

Alimentazione	Tensione costante 24Vdc
Cavo di alimentazione	500cm NS20N PCP 2x0,5mm ²
Potenza assorbita	2 Watt
Dimmerazione	Dimmerabile

CARATTERISTICHE GENERALI

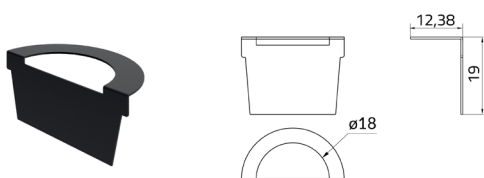
Temperatura di funzionamento	-20°C +50°C
Grado di protezione	IP68 (5 metri in immersione)
Classe d'isolamento	Classe III
Rischio fotobiologico	RG0/RG1

ACCESSORI



Schermo alveolare

Art. Nr.
ACC.084



Frangiluce

Art. Nr.
ACC.008



Picchetto

Art. Nr.
ACC.092

Finiture
.03 = Stainless steel
AISI316L

Lunghezza
.035 = 35cm
.050 = 50cm
.100 = 100cm
.150 = 150cm



Cavi

Art. Nr.
CV00040
CV00041
CV00042
CV00043

Lunghezza
10m
15m
20m
25m

ALIMENTATORE TENSIONE COSTANTE 24Vdc

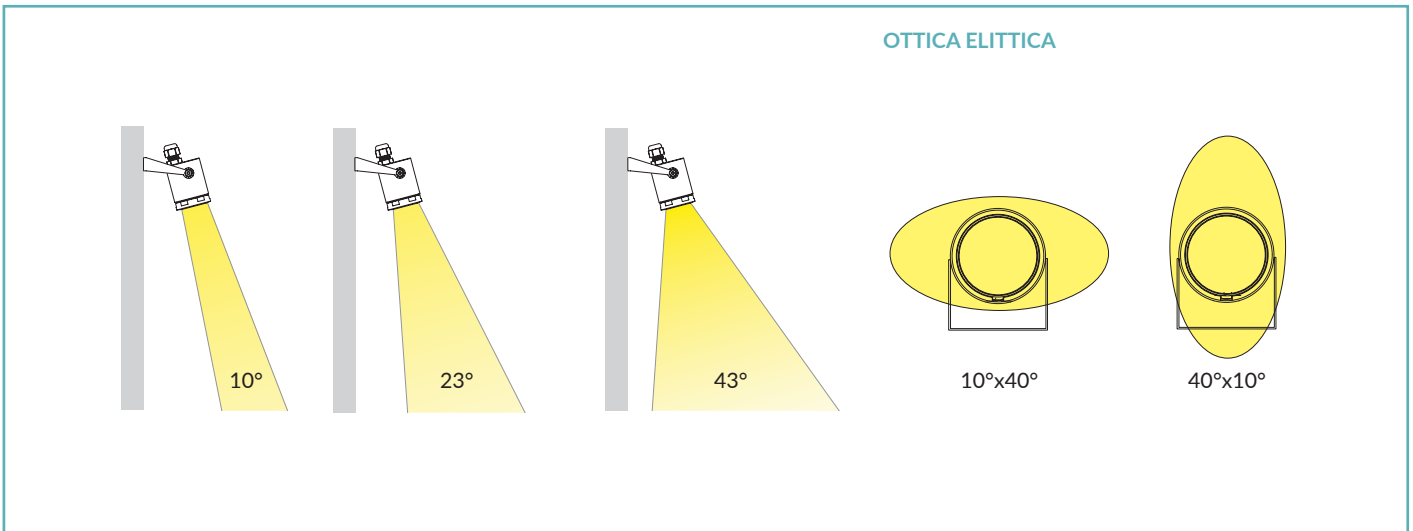
On / Off

Codice	Input	I Out	V Out	Watt	IP
PSU.CX.004	110÷240V / 50/60 Hz	0,9 A	24Vdc	20	IP20
PSU.CV.005	90÷305V / 47/63 Hz	1 A	24Vdc	25	IP67
PSU.CV.006	90÷305V / 47/63 Hz	2,5 A	24Vdc	60	IP67
PSU.CV.007	90÷305V / 47/63 Hz	3,75 A	24Vdc	90	IP67

Elettronica di controllo

Codice	Input	I Out	V Out	Watt	IP
CGE.004 - 0/1-10V	24Vdc	6,5 A	24Vdc	156	IP20
CGE.017 - DALI	24Vdc	6,5 A	24Vdc	156	IP20
CGE.017.IP - DALI	24Vdc	6,5 A	24Vdc	156	IP67
CGE.020 - DMX	24Vdc	6,5 A	24Vdc	156	IP20

OTTICHE



CURVE FOTOMETRICHE

