



FELIX 40 SUB

FICHE TECHNIQUE

INFORMATIONS SUR LE PROJET

Nom du projet:

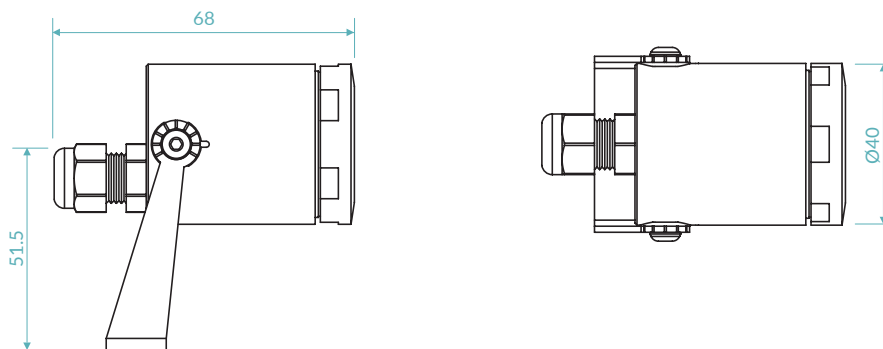
Référence:

Quantité:



CE IP68
MADE IN ITALY

DESSIN TECHNIQUE



Unité de mesure: mm

FINITIONS




.03
Acier INOX AISI316L

CODE DE PRODUIT

F40 = FELIX 40 SUB

Sélectionner un composant pour chaque colonne pour une configuration complète:

	Couleur LED	Optiques	Finitions	Puissance
	22 = 2200K 27 = 2700K 30 = 3000K 40 = 4000K	N = 10° M = 23° W = 43° E = 10°x40° X = 40°x10°	03 = Acier INOX AISI316L	02 = 2W

Exemple de configuration standard:

F40.30.N.03.02 | Felix 40 sub 3000K optique 10° acier INOX 2W

FICHE PRODUIT

CARACTÉRISTIQUES D'ÉCLAIRAGE

Color Rendering Index	CRI > 90
Flux lumineux (source)	140 lm (3000K)
Flux lumineux (sortant)	113 lm (3000K)
Optiques	10° / 23° / 43° / 10°x40° / 40°x10°
Température de couleur LED	2200K / 2700K / 3000K / 4000K
Durée moyenne LED	50000h L95 B10 (Ta 25°C)
Sélection du bin	Binning free 2 step MacAdam's

CARACTÉRISTIQUES MÉCANIQUES

Corp	Acier INOX AISI316L
Verre	Verre temperé extra clair 4mm
Finitions	Acier INOX AISI316L
Installations	En surface / Piquet
Indice de résistance	IK07
Poids	410g

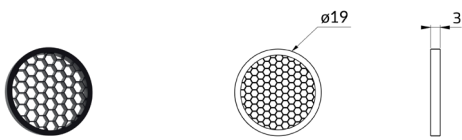
CARACTÉRISTIQUES ÉLECTRIQUES

Alimentation	Tension constante 24Vdc
Câbles d'alimentations	500cm NS20N PCP 2x0,5mm ²
Puissance absorbée	2 Watt
Dimmable	Dimmable

CARACTÉRISTIQUES GÉNÉRALES

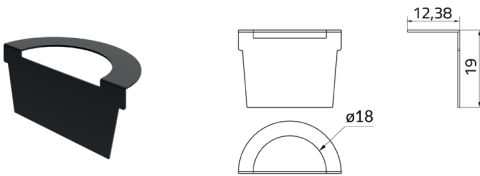
Temperature de fonctionnement	-20°C +50°C
Indice de protection	IP68 (5 mètres sous l'eau)
Classe d'isolation	Classe III
Sécurité photobiologique	RG0/RG1

ACCESSOIRES



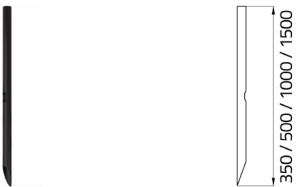
Grille nid d'abeille

Art. Nr.
ACC.084



Visière anti-éblouissement

Art. Nr.
ACC.008



Piquet

Art. Nr.
ACC.092

Finitions
.03 = Stainless steel
AISI316L

Longueur
.035 = 35cm
.050 = 50cm
.100 = 100cm
.150 = 150cm



Câble

Art. Nr.
CV00040
CV00041
CV00042
CV00043

Longueur
10m
15m
20m
25m

ALIMENTATEUR TENSION CONSTANTE 24Vdc

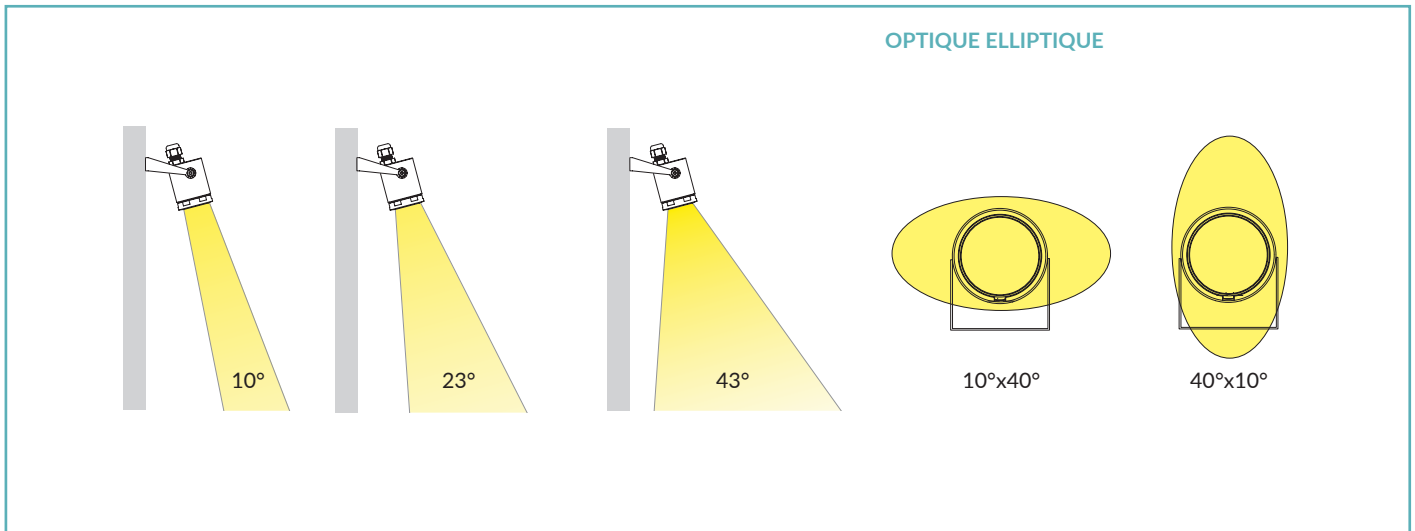
On / Off

Code	Input	I Out	V Out	Watt	IP
PSU.CX.004	110÷240V / 50/60 Hz	0,9 A	24Vdc	20	IP20
PSU.CV.005	90÷305V / 47/63 Hz	1 A	24Vdc	25	IP67
PSU.CV.006	90÷305V / 47/63 Hz	2,5 A	24Vdc	60	IP67
PSU.CV.007	90÷305V / 47/63 Hz	3,75 A	24Vdc	90	IP67

Système de contrôle

Code	Input	I Out	V Out	Watt	IP
CGE.004 - 0/1-10V	24Vdc	6,5 A	24Vdc	156	IP20
CGE.017 - DALI	24Vdc	6,5 A	24Vdc	156	IP20
CGE.017.IP - DALI	24Vdc	6,5 A	24Vdc	156	IP67
CGE.020 - DMX	24Vdc	6,5 A	24Vdc	156	IP20

OPTIQUES



PHOTOMÉTRIE

