



# EYES 17

SCHEDA TECNICA

## INFORMAZIONI SUL PROGETTO

Nome progetto:

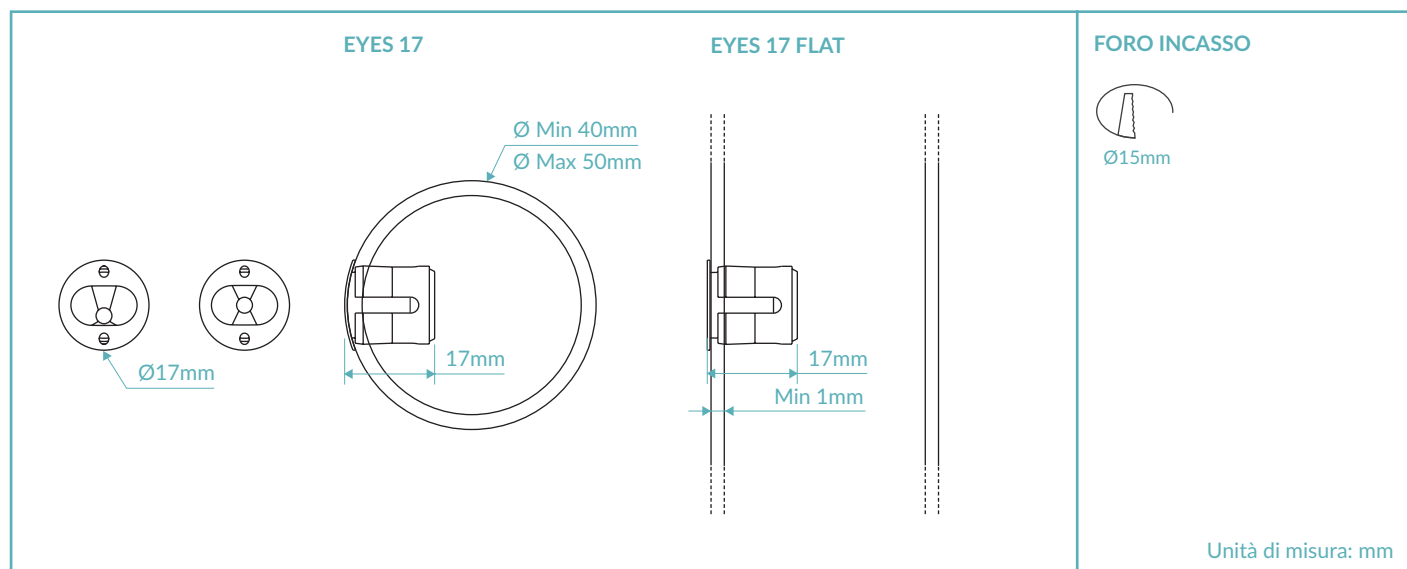
Riferimento:

Quantità:

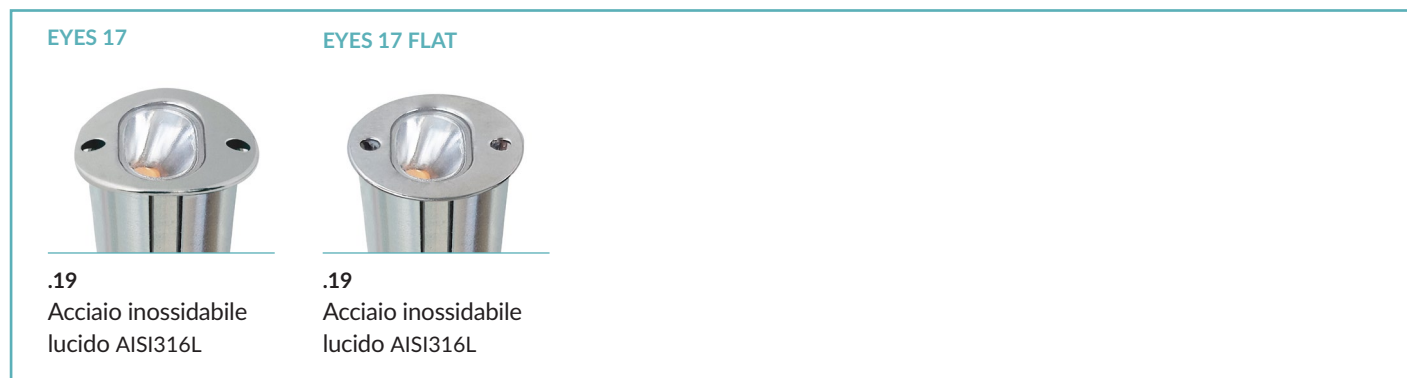


CE III F IK10 IP67  
MADE IN ITALY


## DISEGNO TECNICO



## FINITURE



## CODICE PRODOTTO

EY17 = EYES 17		Selezionare un componente per ogni colonna per la configurazione completa:			
		Colore LED	Ottiche	Finiture	Potenza
		22 = 2200K 27 = 2700K 30 = 3000K 40 = 4000K	A = Asimmetrica S = Simmetrica	19 = Acciaio inossidabile lucido AISI316L	CC = 500mA CV = 24Vdc

Esempio di configurazione standard:

EY17.30.A.19.CC | Eyes 17 3000K ottica asimmetrica acciaio inossidabile lucido 500mA

## SCHEDA PRODOTTO

### CARATTERISTICHE DI ILLUMINAZIONE

Indice resa cromatica	CRI > 90
Flusso sorgente	215 lm (3000K)
Flusso apparecchio	170 lm (3000K)
Ottiche	Asimmetrica / Simmetrica
Temperatura colore LED	2200K / 2700K / 3000K / 4000K
Vita media LED	50000h L95 B10 (Ta 25°C)
Selezione bin	Binning free 2 step MacAdam's

### CARATTERISTICHE MECCANICHE

Corpo	Acciaio inossidabile
Vetro	Vetro temprato extra chiaro 0,5mm
Finiture	Acciaio inossidabile lucido AISI316L
Fissaggio	Molle di fissaggio
Protezione impatto	IK10 (Opzione policarbonato)
Peso	13g

### CARATTERISTICHE ELETTRICHE

Alimentazione	Corrente costante 500mA / Tensione costante 24Vdc
Cavo di alimentazione	20cm 2x0,5mm <sup>2</sup>
Potenza assorbita	CC 1,4 Watt / CV 2 Watt
Dimmerazione	Dimmerabile


### CARATTERISTICHE GENERALI

Temperatura di funzionamento	-20°C +50°C
Grado di protezione	IP67
Classe d'isolamento	Classe III
Rischio fotobiologico	RG0

## CODICE PRODOTTO

EY17F = EYES 17 FLAT

Selezionare un componente per ogni colonna per la configurazione completa:

	Colore LED	Ottiche	Finiture	Potenza
	22 = 2200K 27 = 2700K 30 = 3000K 40 = 4000K	A = Asimmetrica S = Simmetrica	19 = Acciaio inossidabile lucido AISI316L	CC = 500mA CV = 24Vdc

Esempio di configurazione standard:

EY17F.30.A.19.CC | Eyes 17 Flat 3000K ottica asimmetrica acciaio inossidabile lucido 500mA

## SCHEDA PRODOTTO

### CARATTERISTICHE DI ILLUMINAZIONE

Indice resa cromatica	CRI > 90
Flusso sorgente	215 lm (3000K)
Flusso apparecchio	170 lm (3000K)
Ottiche	Asimmetrica / Simmetrica
Temperatura colore LED	2200K / 2700K / 3000K / 4000K
Vita media LED	50000h L95 B10 (Ta 25°C)
Selezione bin	Binning free 2 step MacAdam's

### CARATTERISTICHE MECCANICHE

Corpo	Acciaio inossidabile
Vetro	Vetro temprato extra chiaro 0,5mm
Finiture	Acciaio inossidabile lucido AISI316L
Fissaggio	Molle di fissaggio
Protezione impatto	IK10 (Opzione policarbonato)
Peso	13g

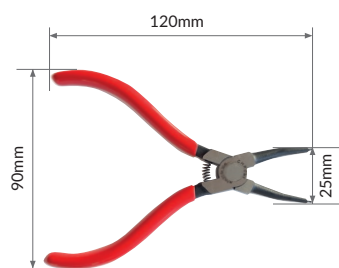
### CARATTERISTICHE ELETTRICHE

Alimentazione	Corrente costante 500mA / Tensione costante 24Vdc
Cavo di alimentazione	20cm 2x0,5mm <sup>2</sup>
Potenza assorbita	CC 1,4 Watt / CV 2 Watt
Dimmerazione	Dimmerabile

### CARATTERISTICHE GENERALI

Temperatura di funzionamento	-20°C +50°C
Grado di protezione	IP67
Classe d'isolamento	Classe III
Rischio fotobiologico	RG0

## ACCESSORI



Pinza di inserimento

Art. Nr.  
ACC.147



Mini connettore gel  
(coppia)

Art. Nr.  
ACC.148

## ALIMENTATORE CORRENTE COSTANTE 500mA

### On / Off

Codice	Input	I Out	V Out	Watt	IP
PSU.CX.003	110÷240V / 50/60 Hz	500mA	47 V	24	IP20
PSU.CX.004	110÷240V / 50/60 Hz	500mA	43 V	20	IP20

### Dimmerabile

Codice	Input	I Out	V Out	Watt	IP
PSU.CX.001 1-10V/PUSH	110÷240V / 50/60 Hz	500mA	47 V	24	IP20
PSU.CC.011 DALI	110÷240V / 50/60 Hz	500mA	38 V	20	IP20

## ALIMENTATORE TENSIONE COSTANTE 24Vdc

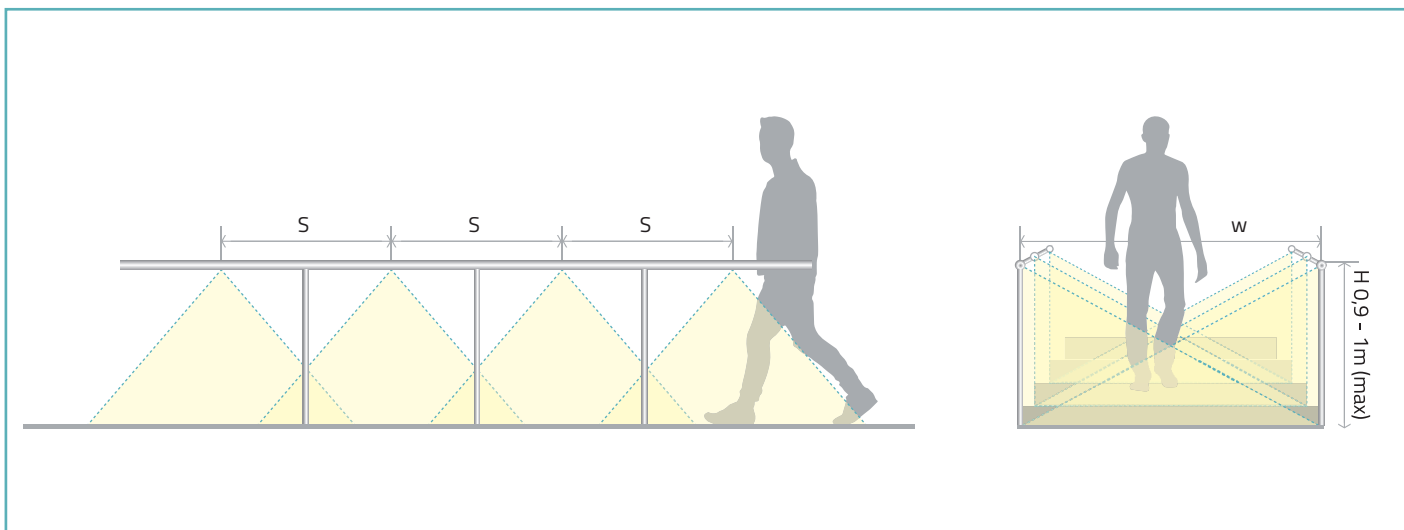
### On / Off

Codice	Input	I Out	V Out	Watt	IP
PSU.CX.004	110÷240V / 50/60 Hz	0,9 A	24Vdc	20	IP20
PSU.CV.005	90÷305V / 47/63 Hz	1 A	24Vdc	25	IP67
PSU.CV.006	90÷305V / 47/63 Hz	2,5 A	24Vdc	60	IP67
PSU.CV.007	90÷305V / 47/63 Hz	3,75 A	24Vdc	90	IP67
PSU.CV.021	90÷305V / 47/63 Hz	10 A	24Vdc	240	IP67

### Control Gear

Codice	Input	I Out	V Out	Watt	IP
CGE.004 - 0/1-10V	24Vdc	6,5 A	24Vdc	156	IP20
CGE.017 - DALI	24Vdc	6,5 A	24Vdc	156	IP20
CGE.017.IP - DALI	24Vdc	6,5 A	24Vdc	156	IP67
CGE.020 - DMX	24Vdc	6,5 A	24Vdc	156	IP20

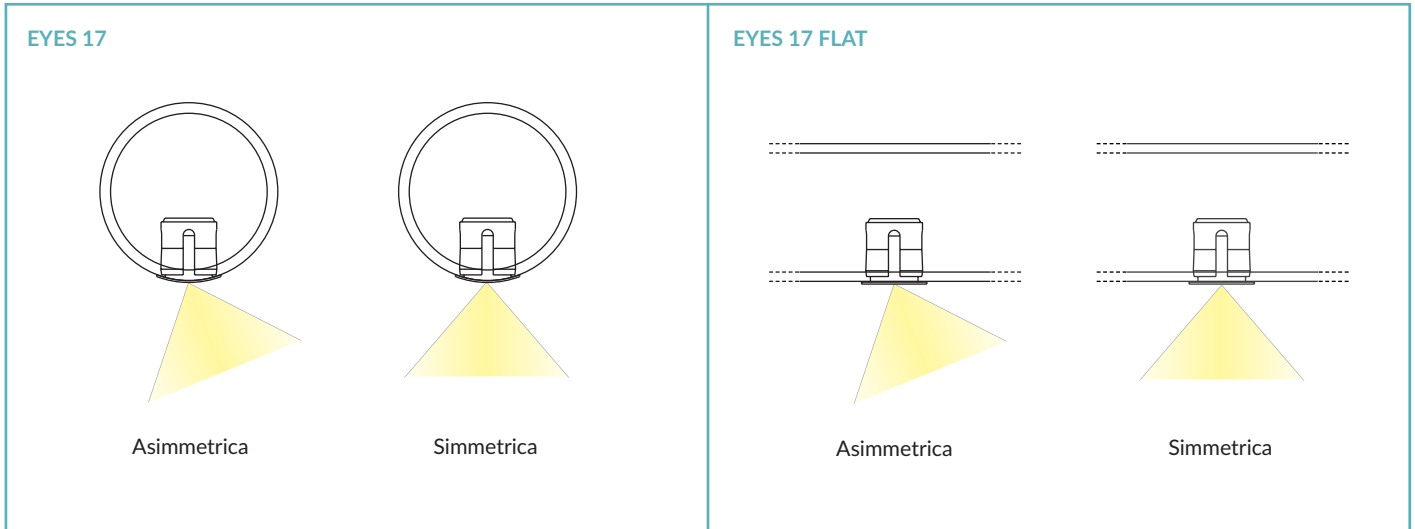
## INSTALLAZIONE TIPICA



## OTTICA STANDARD: Luce da entrambi i lati

Path Width (W)	1.2m	2.0m	3.0m	4.0m
LED Spacing (S)	lx	lx	lx	lx
0.5m	296	179	121	92
1.0m	150	92	63	49
2.0m	78	49	34	27

OTTICHE



CURVE FOTOMETRICHE

