



EYES 17

FICHE TECHNIQUE

INFORMATIONS SUR LE PROJET

Nom du projet:

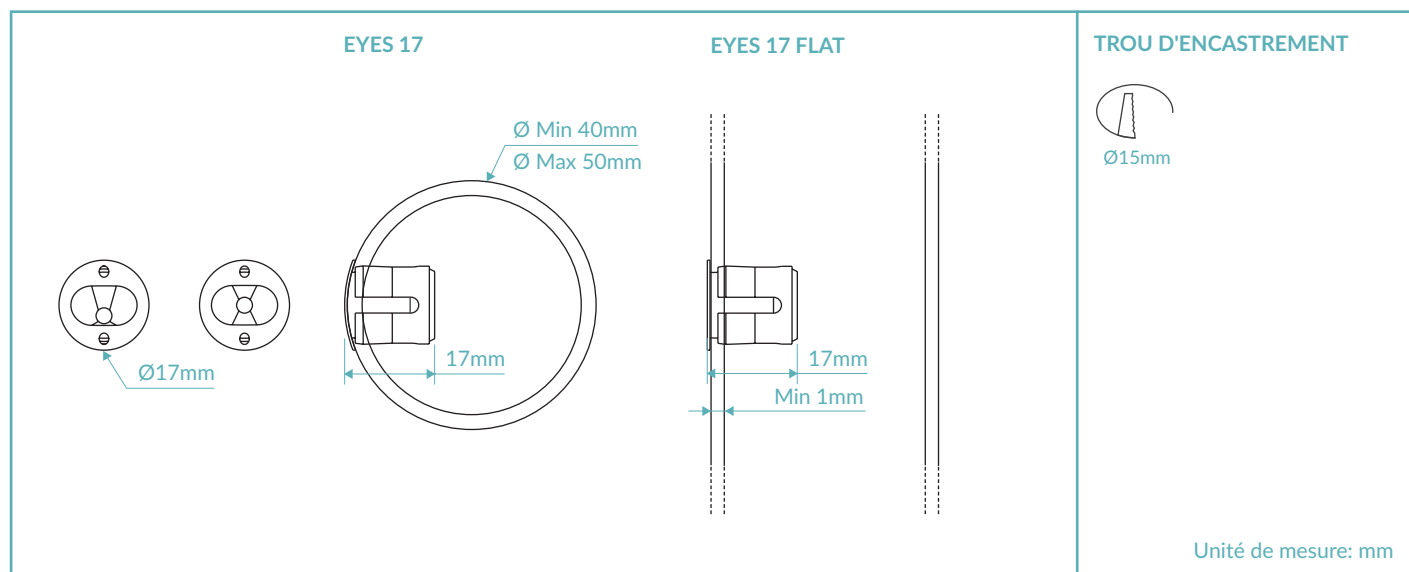
Référence:

Quantité:

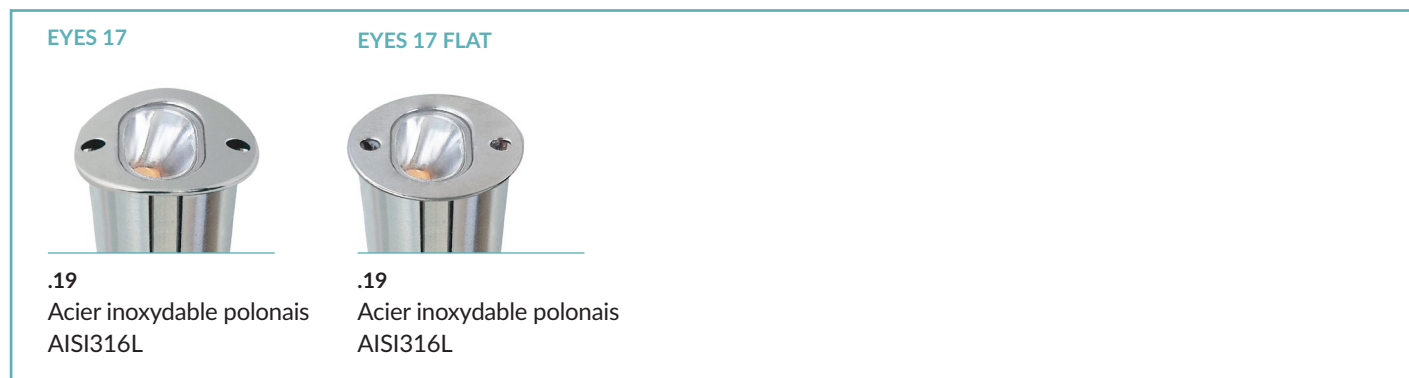


CE III F IK10 IP67
MADE IN ITALY


DESSIN TECHNIQUE



FINITIONS



CODE DE PRODUIT

EY17 = EYES 17	Sélectionner un composant pour chaque colonne pour une configuration complète:			
	Couleur LED	Optiques	Finitions	Puissance
	22 = 2200K 27 = 2700K 30 = 3000K 40 = 4000K	A = Asymétrique S = Symétrique	19 = Acier inoxydable polonais AISI316L	CC = Courant constant CV = Tension constante

Exemple de configuration standard:

EY17.30.A.19.CC | Eyes 17 3000K optique asymétrique acier inoxydable polonais courant constant

FICHE PRODUIT

CARACTÉRISTIQUES D'ÉCLAIRAGE

Color Rendering Index	CRI > 90
Flux lumineux (source)	215 lm (3000K)
Flux lumineux (sortant)	170 lm (3000K)
Optiques	Asymétrique / Symétrique
Température de couleur LED	2200K / 2700K / 3000K / 4000K
Durée moyenne LED	50000h L95 B10 (Ta 25°C)
Sélection du bin	Binning free 2 step MacAdam's

CARACTÉRISTIQUES MÉCANIQUES

Corp	Acier inoxydable
Verre	Verre trempé extra clair 0,5mm
Finitions	Acier inoxydable polonais AISI316L
Installations	Ressort de fixation
Indice de résistance	IK10
Poids	13g

CARACTÉRISTIQUES ÉLECTRIQUES

Alimentation	Courant constant 500mA / Tension constante 24Vdc
Câbles d'alimentations	20cm 2x0,5mm ²
Puissance absorbée	CC 1,4 Watt / CV 2 Watt
Dimmable	Dimmable


CARACTÉRISTIQUES GÉNÉRALES

Temperature de fonctionnement	-20°C +50°C
Indice de protection	IP67
Classe d'isolation	Class III
Sécurité photobiologique	RG0

CODE DE PRODUIT

EY17F = EYES 17 FLAT

Sélectionner un composant pour chaque colonne pour une configuration complète:

	Couleur LED	Optiques	Finitions	Puissance
	22 = 2200K 27 = 2700K 30 = 3000K 40 = 4000K	A = Asymétrique S = Symétrique	19 = Acier inoxydable polonais AISI316L	CC = Courant constant CV = Tension constante

Exemple de configuration standard:

EY17F.30.A.19.CC | Eyes 17 Flat 3000K optique asymétrique acier inoxydable polonais courant constant

FICHE PRODUIT

CARACTÉRISTIQUES D'ÉCLAIRAGE

Color Rendering Index	CRI > 90
Flux lumineux (source)	215 lm (3000K)
Flux lumineux (sortant)	170 lm (3000K)
Luminaire efficacy	88,6 lm/W
Optiques	Asymétrique / Symétrique
Température de couleur LED	2700K / 3000K
Durée moyenne LED	50000h L95 B10 (Ta 25°C)
Sélection du bin	Binning free 2 step MacAdam's

CARACTÉRISTIQUES MÉCANIQUES

Corp	Acier inoxydable
Verre	Verre trempé extra clair 0,5mm
Finitions	Acier inoxydable polonais AISI316L
Installations	Ressort de fixation
Indice de résistance	IK10
Poids	13g

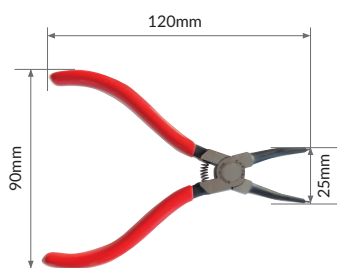
CARACTÉRISTIQUES ÉLECTRIQUES

Alimentation	Courant constant 500mA / Tension constante 24Vdc
Câbles d'alimentations	20cm 2x0,5mm ²
Puissance absorbée	CC 1,4 Watt / CV 2 Watt
Dimmable	Dimmable

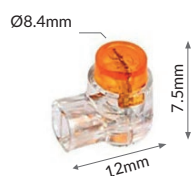
CARACTÉRISTIQUES GÉNÉRALES

Temperature de fonctionnement	-20°C +50°C
Indice de protection	IP67
Classe d'isolation	Class III
Sécurité photobiologique	RG0

ACCESSOIRES



Pince d'insertion

Art. Nr.
ACC.147Connecteur gel mini
(couple)Art. Nr.
ACC.148

ALIMENTATEUR COURANT CONSTANT 500mA

On / Off

Code	Input	I Out	V Out	Watt	IP
PSU.CX.003	110÷240V / 50/60 Hz	500mA	47 V	24	IP20
PSU.CX.004	110÷240V / 50/60 Hz	500mA	43 V	20	IP20

Dimmerabile

Code	Input	I Out	V Out	Watt	IP
PSU.CX.001 1-10V/PUSH	110÷240V / 50/60 Hz	500mA	47 V	24	IP20
PSU.CC.011 DALI	110÷240V / 50/60 Hz	500mA	38 V	20	IP20

ALIMENTATEUR TENSION CONSTANTE 24Vdc

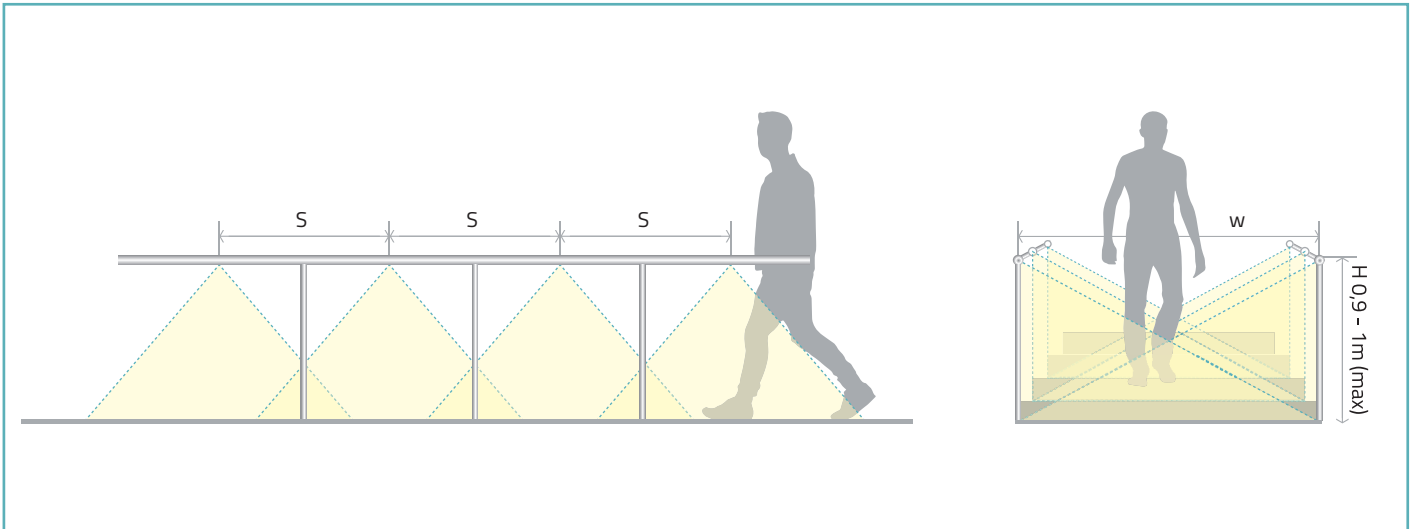
On / Off

Code	Input	I Out	V Out	Watt	IP
PSU.CX.004	110÷240V / 50/60 Hz	0,9 A	24Vdc	20	IP20
PSU.CV.005	90÷305V / 47/63 Hz	1 A	24Vdc	25	IP67
PSU.CV.006	90÷305V / 47/63 Hz	2,5 A	24Vdc	60	IP67
PSU.CV.007	90÷305V / 47/63 Hz	3,75 A	24Vdc	90	IP67
PSU.CV.021	90÷305V / 47/63 Hz	10 A	24Vdc	240	IP67

Control Gear

Code	Input	I Out	V Out	Watt	IP
CGE.004 - 0/1-10V	24Vdc	6,5 A	24Vdc	156	IP20
CGE.017 - DALI	24Vdc	6,5 A	24Vdc	156	IP20
CGE.017.IP - DALI	24Vdc	6,5 A	24Vdc	156	IP67
CGE.020 - DMX	24Vdc	6,5 A	24Vdc	156	IP20

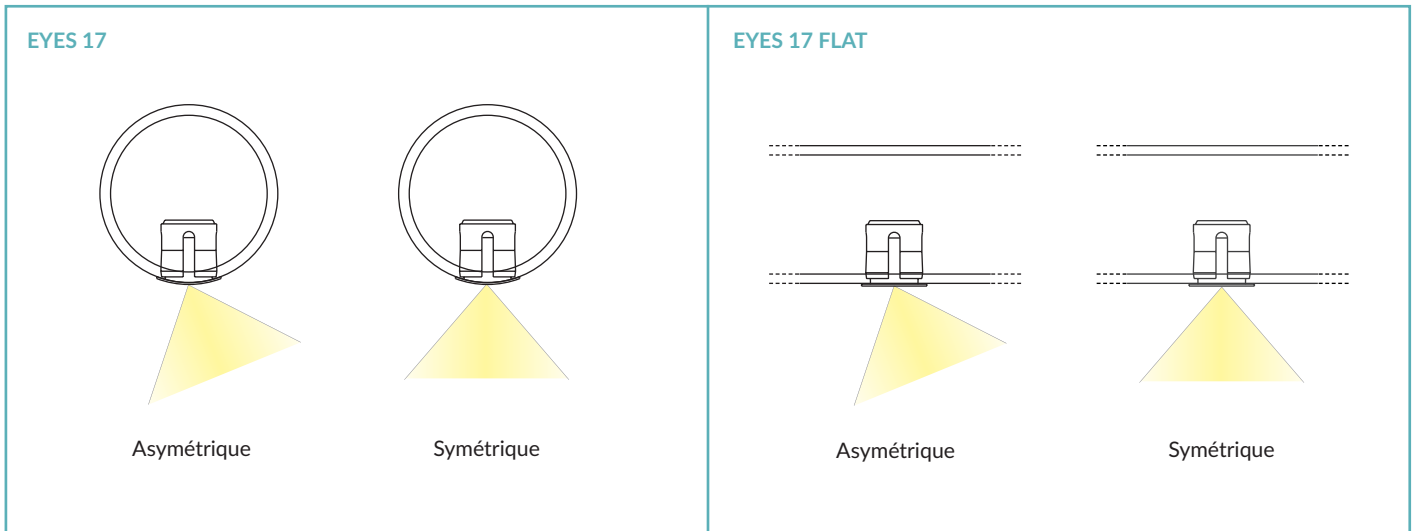
INSTALLATION TYPIQUE



OPTIQUE STANDARD: Lumière des deux côtés

Path Width (W)	1.2m	2.0m	3.0m	4.0m
LED Spacing (S)	lx	lx	lx	lx
0.5m	296	179	121	92
1.0m	150	92	63	49
2.0m	78	49	34	27

OPTIQUES



COURVES PHOTOMETRIQUE

