



EXPLORER 65-2C

SCHEDA TECNICA

INFORMAZIONI SUL PROGETTO

Nome progetto:

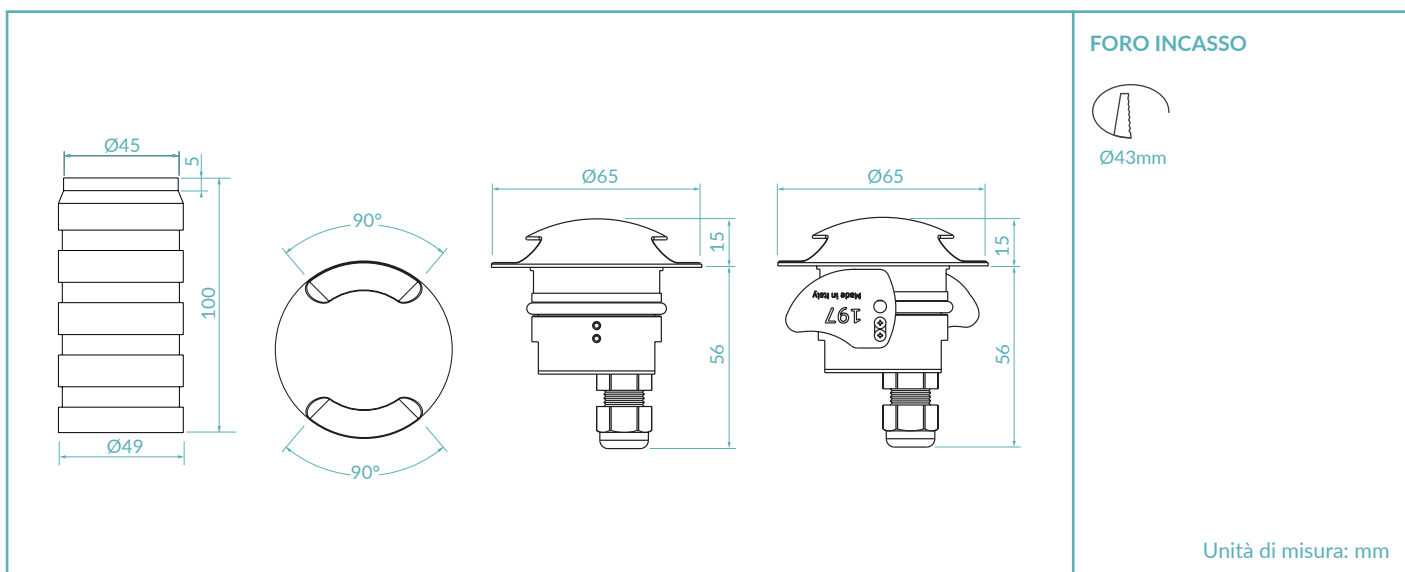
Riferimento:

Quantità:



MADE IN ITALY

DISEGNO TECNICO




FINITURE



CODICE PRODOTTO

E65-2C = EXPLORER 65-2C

Selezionare un componente per ogni colonna per la configurazione completa:

| | Colore LED | Ottiche | Finiture | Potenza |
|---|--|---------|--|---------|
|  | 22 = 2200K 27 = 2700K 30 = 3000K 40 = 4000K | R = 90° | 10 = Ottone anticato 17 = Acciaio INOX AISI316L lavato a pietra 21 = Ottone pre-anticato | 02 = 2W |

Esempio di configurazione standard:

E65-2C.30.R.10.02 | Explorer 65-2C 3000K ottica 90° ottone anticato 2W

SCHEDA PRODOTTO

CARATTERISTICHE DI ILLUMINAZIONE

| | |
|------------------------|-------------------------------|
| Indice resa cromatica | CRI > 90 |
| Flusso sorgente | 140 lm (3000K) |
| Flusso apparecchio | 2x20 lm (3000K) |
| Ottiche | 90° |
| Temperatura colore LED | 2200K / 2700K / 3000K / 4000K |
| Vita media LED | 50000h L95 B10 (Ta 25°C) |
| Selezione bin | Binning free 2 step MacAdam's |

CARATTERISTICHE MECCANICHE

| | |
|--------------------|--|
| Corpo | Acciaio INOX AISI316L - Alluminio 6026 anodizzato / Ottone - Alluminio 6026 anodizzato |
| Vetro | PMMA 3mm |
| Finiture | Ottone anticato / Acciaio INOX AISI316L lavato a pietra / Ottone pre-anticato |
| Fissaggio | Cassaforma / Molle di fissaggio |
| Protezione impatto | IK10 |
| Peso | 241g |

CARATTERISTICHE ELETTRICHE

| | |
|-----------------------|-------------------------------------|
| Alimentazione | Tensione costante 24Vdc |
| Cavo di alimentazione | 35cm NS20N PCP 2x0,5mm ² |
| Potenza assorbita | 2 Watt |
| Dimmerazione | Dimmerabile |

CARATTERISTICHE GENERALI

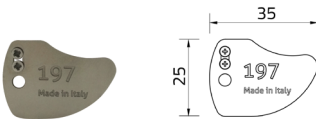
| | |
|------------------------------|--------------------------------------|
| Temperatura di funzionamento | -20°C +50°C |
| Grado di protezione | IP68 (non per immersione permanente) |
| Classe d'isolamento | Classe III |
| Rischio fotobiologico | RG0/RG1 |

ACCESSORI



Cassaforma

Art. Nr.
HB.009



Molle di fissaggio

Art. Nr.
ACC.050



Cavi

Art. Nr.
CV00037
CV00040
CV00041
CV00042
CV00043

Lunghezza

5m
10m
15m
20m
25m

ALIMENTATORE TENSIONE COSTANTE 24Vdc

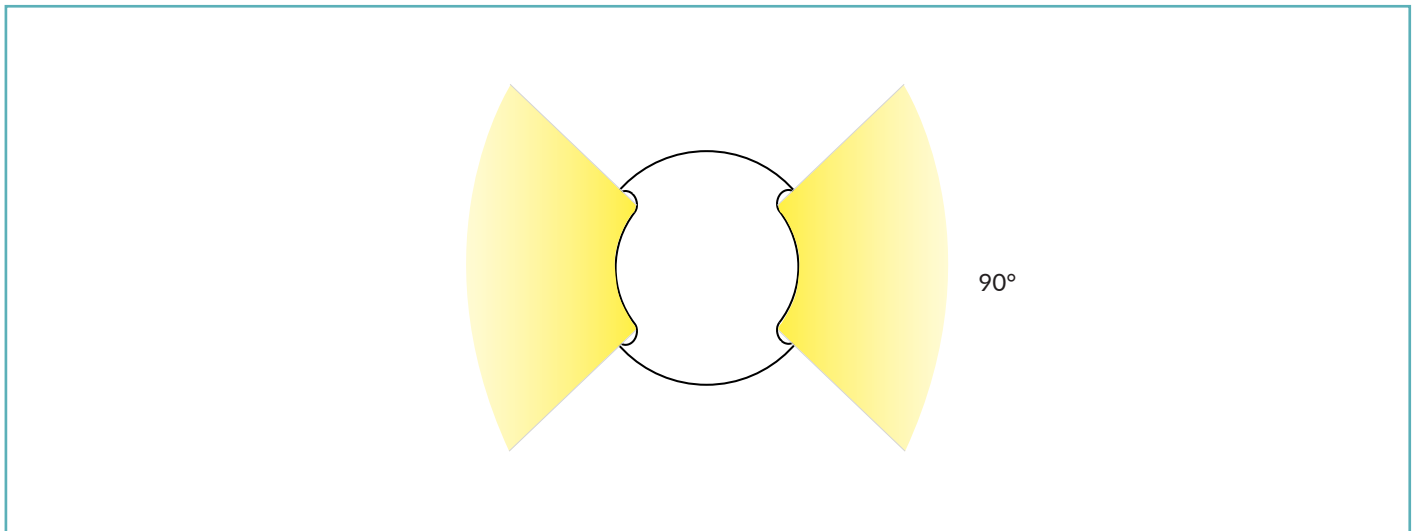
On / Off

| Codice | Input | I Out | V Out | Watt | IP |
|------------|---------------------|--------|-------|------|------|
| PSU.CX.004 | 110÷240V / 50/60 Hz | 0,9A | 24Vdc | 20 | IP20 |
| PSU.CV.005 | 90÷305V / 47/63 Hz | 1 A | 24Vdc | 25 | IP67 |
| PSU.CV.006 | 90÷305V / 47/63 Hz | 2,5 A | 24Vdc | 60 | IP67 |
| PSU.CV.007 | 90÷305V / 47/63 Hz | 3,75 A | 24Vdc | 90 | IP67 |

Elettronica di controllo

| Codice | Input | I Out | V Out | Watt | IP |
|-------------------|-------|-------|-------|------|------|
| CGE.004 - 0/1-10V | 24Vdc | 6,5 A | 24Vdc | 156 | IP20 |
| CGE.017 - DALI | 24Vdc | 6,5 A | 24Vdc | 156 | IP20 |
| CGE.017.IP - DALI | 24Vdc | 6,5 A | 24Vdc | 156 | IP67 |
| CGE.020 - DMX | 24Vdc | 6,5 A | 24Vdc | 156 | IP20 |

OTTICHE



CURVE FOTOMETRICHE

