



EXPLORER 65-1

SCHEDA TECNICA

INFORMAZIONI SUL PROGETTO

Nome progetto:

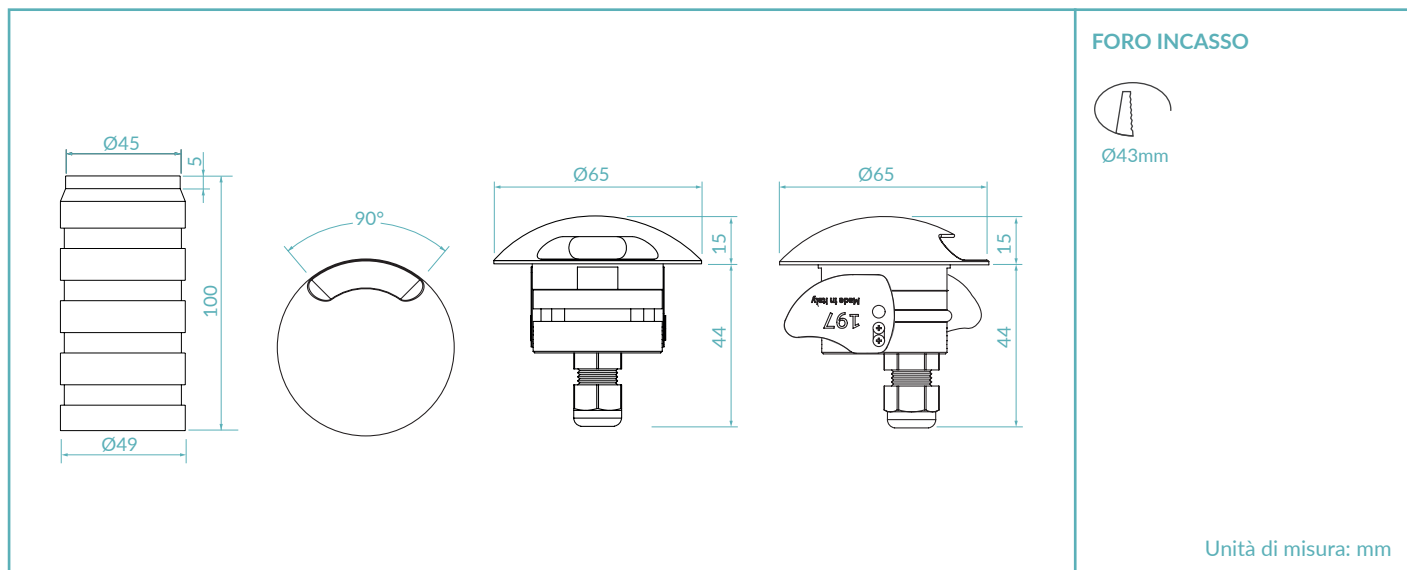
Riferimento:

Quantità:



IP68
MADE IN ITALY

DISEGNO TECNICO




FINITURE



CODICE PRODOTTO

E65-1 = EXPLORER 65-1

Selezionare un componente per ogni colonna per la configurazione completa:

	Colore LED	Ottiche	Finiture	Potenza
	22 = 2200K 27 = 2700K 30 = 3000K 40 = 4000K	R = 90°	10 = Ottone anticato 17 = Acciaio INOX AISI316L lavato a pietra 21 = Ottone pre-anticato	02 = 2W

Esempio di configurazione standard:

E65-1.30.R.10.02 | Explorer 65-1 3000K ottica 90° ottone anticato 2W

SCHEDA PRODOTTO

CARATTERISTICHE DI ILLUMINAZIONE

Indice resa cromatica	CRI > 90
Flusso sorgente	140 lm (3000K)
Flusso apparecchio	70 lm (3000K)
Ottiche	90°
Temperatura colore LED	2200K / 2700K / 3000K / 4000K
Vita media LED	50000h L95 B10 (Ta 25°C)
Selezione bin	Binning free 2 step MacAdam's

CARATTERISTICHE MECCANICHE

Corpo	Acciaio INOX AISI316L - Alluminio 6026 anodizzato / Ottone - Alluminio 6026 anodizzato
Vetro	PMMA 2,5mm
Finiture	Ottone anticato / Acciaio INOX AISI316L lavato a pietra / Ottone pre-anticato
Fissaggio	Cassaforma / Molle di fissaggio
Protezione impatto	IK10
Peso	241g

CARATTERISTICHE ELETTRICHE

Alimentazione	Tensione costante 24Vdc
Cavo di alimentazione	35cm NS20N PCP 2x0,5mm ²
Potenza assorbita	2 Watt
Dimmerazione	Dimmerabile

CARATTERISTICHE GENERALI

Temperatura di funzionamento	-20°C +50°C
Grado di protezione	IP68 (non per immersione permanente)
Classe d'isolamento	Classe III
Rischio fotobiologico	RG0/RG1

ACCESSORI



Cassaforma

Art. Nr.
HB.009



Molle di fissaggio

Art. Nr.
ACC.050



Cavi

Art. Nr.
CV00037
CV00040
CV00041
CV00042
CV00043

Lunghezza

5m
10m
15m
20m
25m

ALIMENTATORE TENSIONE COSTANTE 24Vdc

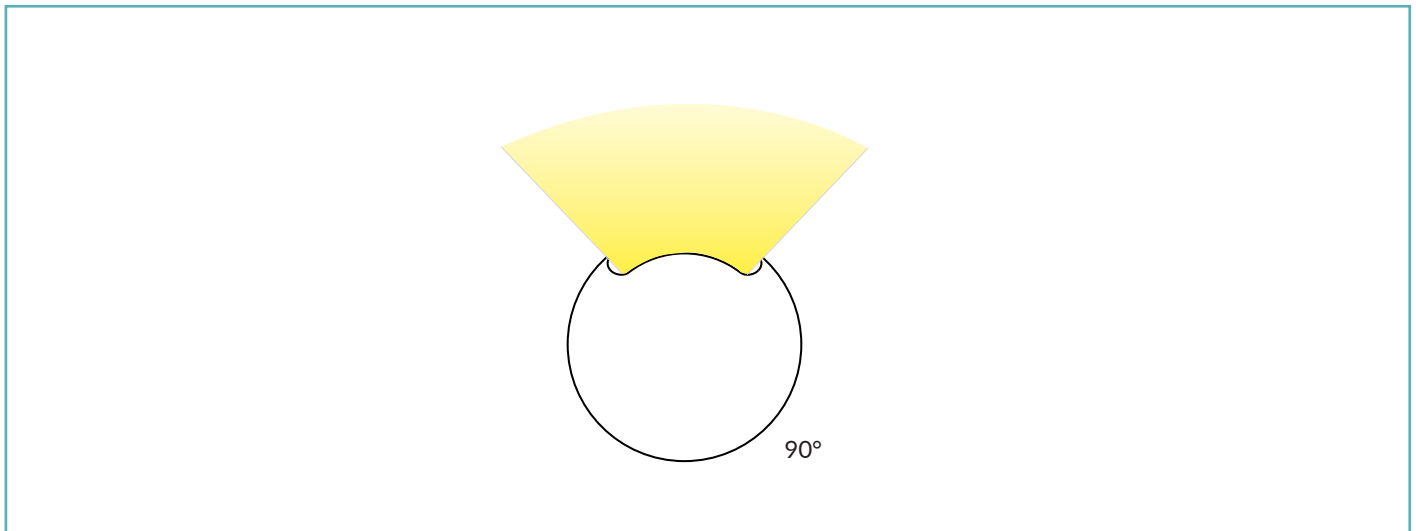
On / Off

Codice	Input	I Out	V Out	Watt	IP
PSU.CX.004	110÷240V / 50/60 Hz	0,9A	24Vdc	20	IP20
PSU.CV.005	90÷305V / 47/63 Hz	1 A	24Vdc	25	IP67
PSU.CV.006	90÷305V / 47/63 Hz	2,5 A	24Vdc	60	IP67
PSU.CV.007	90÷305V / 47/63 Hz	3,75 A	24Vdc	90	IP67

Elettronica di controllo

Codice	Input	I Out	V Out	Watt	IP
CGE.004 - 0/1-10V	24Vdc	6,5 A	24Vdc	156	IP20
CGE.017 - DALI	24Vdc	6,5 A	24Vdc	156	IP20
CGE.017.IP - DALI	24Vdc	6,5 A	24Vdc	156	IP67
CGE.020 - DMX	24Vdc	6,5 A	24Vdc	156	IP20

OTTICHE



CURVE FOTOMETRICHE

