



# EXPLORER 125-1

FICHE TECHNIQUE

## INFORMATIONS SUR LE PROJET

Nom du projet:

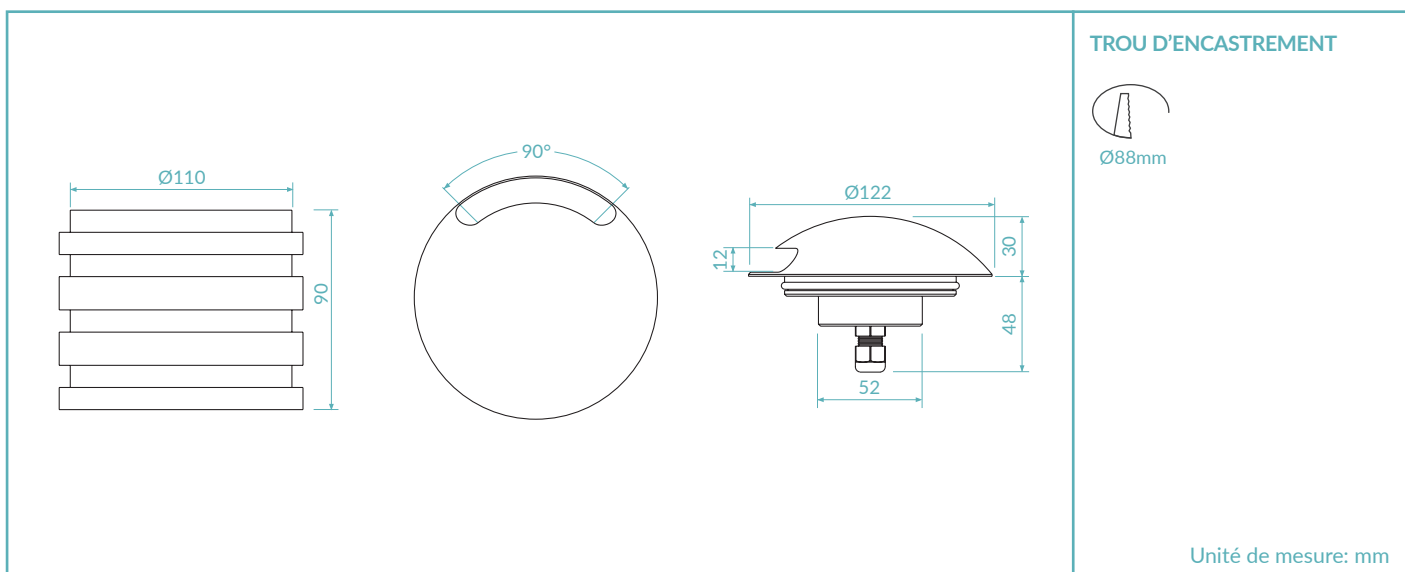
Référence:

Quantité:



IP68  
MADE IN ITALY

## DESSIN TECHNIQUE




## FINITIONS



## CODE PRODUIT

E125-1 = EXPLORER 125-1

Sélectionner un composant pour chaque colonne pour une configuration complète:

	Couleur LED	Optiques	Finitions	Puissance
	27 = 2700K	N = 20°	10 = Laiton vieilli	05 = 05W
	30 = 3000K	R = 90°	17 = Acier INOX AISI316L lavé à la pierre	09 = 09W
	40 = 4000K		21 = Laiton pre-vieilli	

Exemple de configuration standard:

E125-1.30.N.17.09 | Explorer 125-1 3000K optique 20° acier INOX lavé à la pierre 09W

## FICHE PRODUIT

## CARACTÉRISTIQUES D'ÉCLAIRAGE

Color Rendering Index	CRI > 90
Flux lumineux (source)	515 lm / 730 lm (3000K)
Flux lumineux (sortant)	250 lm / 360 lm (3000K)
Optiques	20° / 90°
Température de couleur LED	2700K / 3000K / 4000K
Durée moyenne LED	50000h L95 B10 (Ta 25°C)
Sélection du bin	Binning free 2 step MacAdam's

## CARACTÉRISTIQUES MÉCANIQUES

Corp	Acier INOX AISI316L - Alluminium 6026 anodisé / Laiton - Alluminium 6026 anodisé
Verre	Verre trempé extra clair 4mm
Finitions	Acier INOX AISI316L lavé à la pierre / Laiton vieilli / Laiton pre-vieilli
Installations	Boîtier d'encastrement
Indice de résistance	IK10
Poids	1,2kg

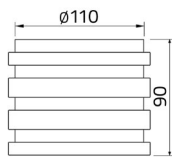
## CARACTÉRISTIQUES ÉLECTRIQUES

Alimentation	Tension constante 24Vdc
Câbles d'alimentations	35cm NS20N PCP 2x0,5mm <sup>2</sup>
Puissance absorbée	5 Watt / 9 Watt
Dimmable	Dimmable

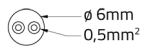
## CARACTÉRISTIQUES GÉNÉRALES

Temperature de fonctionnement	-20°C +50°C
Indice de protection	IP68
Classe d'isolation	Classe III
Sécurité photobiologique	RG0/RG1

## ACCESSOIRES



Boîtier d'encastrement **Art. Nr.**  
**HB.012**



---

	<b>Art. Nr.</b>	<b>Longueur</b>
Câble	CV00037	5m
	CV00040	10m
	CV00041	15m
	CV00042	20m
	CV00043	25m

## ALIMENTATEUR TENSION CONSTANTE 24Vdc

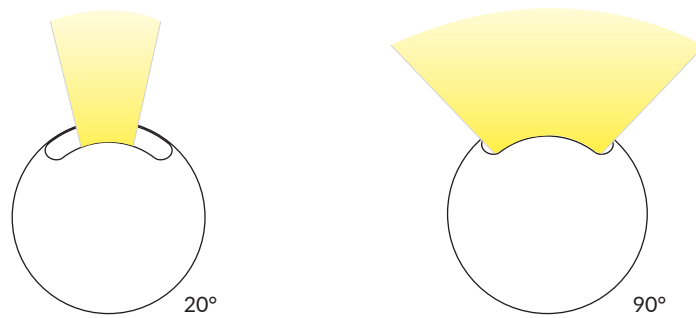
### On / Off

Code	Input	I Out	V Out	Watt	IP
PSU.CX.004	110÷240V / 50/60 Hz	0,9A	24Vdc	20	IP20
PSU.CV.005	90÷305V / 47/63 Hz	1 A	24Vdc	25	IP67
PSU.CV.006	90÷305V / 47/63 Hz	2,5 A	24Vdc	60	IP67
PSU.CV.007	90÷305V / 47/63 Hz	3,75 A	24Vdc	90	IP67
PSU.CV.021	90÷305V / 47/63 Hz	10 A	24Vdc	240	IP67

### Système de control

Code	Input	I Out	V Out	Watt	IP
CGE.004 - 0/1-10V	24Vdc	6,5 A	24Vdc	156	IP20
CGE.017 - DALI	24Vdc	6,5 A	24Vdc	156	IP20
CGE.017.IP - DALI	24Vdc	6,5 A	24Vdc	156	IP67
CGE.020 - DMX	24Vdc	6,5 A	24Vdc	156	IP20

## OPTIQUES



## PHOTOMÉTRIE

