



CALIBER WALL Q

SCHEDA TECNICA

INFORMAZIONI SUL PROGETTO

Nome progetto:

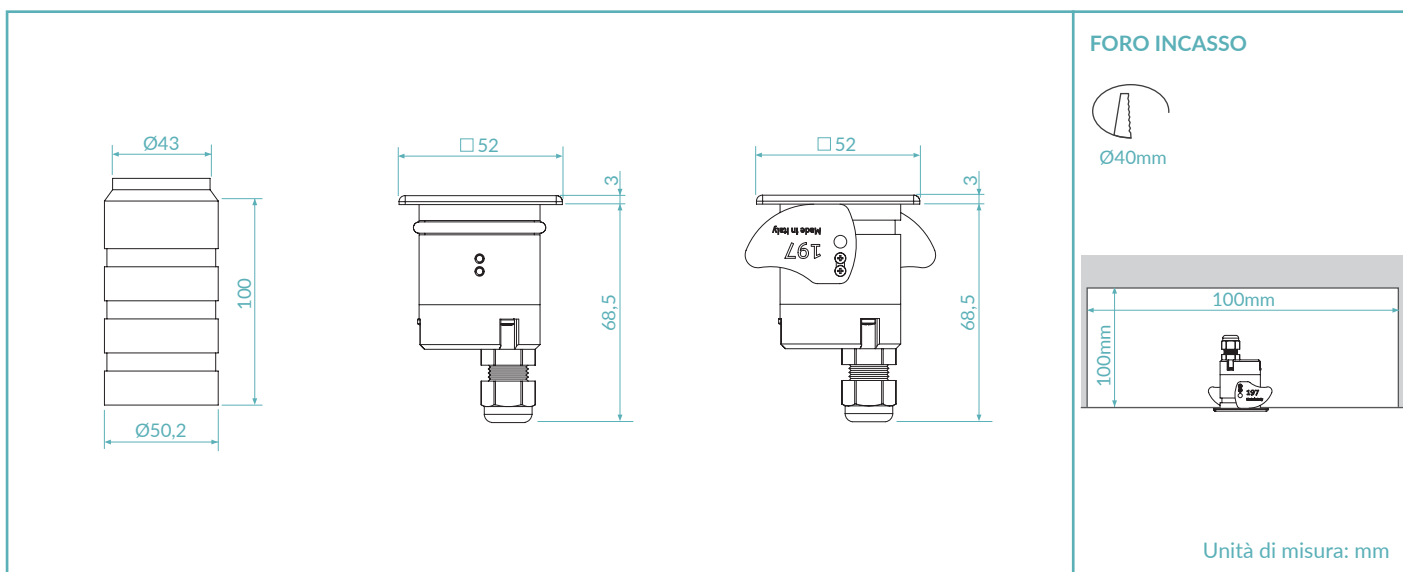
Riferimento:

Quantità:



MADE IN ITALY

DISEGNO TECNICO




FINITURE



CODICE PRODOTTO

CWQ = CALIBER WALL Q

Selezionare un componente per ogni colonna per la configurazione completa:

	Colore LED	Ottiche	Finiture	Potenza
	22 = 2200K 27 = 2700K 30 = 3000K 40 = 4000K	N = 10° W = 40°	03 = Acciaio INOX AISI316L 10 = Ottone anticato 21 = Ottone pre-anticato	02 = 2W

Esempio di configurazione standard:

CWQ.30.N.03.02 | Caliber Wall Q 3000K ottica 10° acciaio INOX 2W

SCHEDA PRODOTTO

CARATTERISTICHE DI ILLUMINAZIONE

Indice resa cromatica	CRI > 90
Flusso sorgente	140 lm (3000K)
Flusso apparecchio	113 lm (3000K)
Ottiche	10° / 40°
Temperatura colore LED	2200K / 2700K / 3000K / 4000K
Vita media LED	50000h L95 B10 (Ta 25°C)
Selezione bin	Binning free 2 step MacAdam's

CARATTERISTICHE MECCANICHE

Corpo	Acciaio INOX AISI316L - Alluminio 6026 anodizzato / Ottone - Alluminio 6026
Vetro	Vetro temprato extra chiaro 4mm
Finiture	Acciaio INOX AISI316L / Ottone anticato / Ottone pre-anticato
Fissaggio	Cassaforma / Molle di fissaggio
Protezione impatto	IK08
Peso	208g

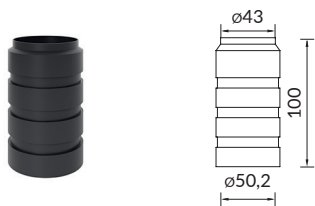
CARATTERISTICHE ELETTRICHE

Alimentazione	Tensione costante 24Vdc
Cavo di alimentazione	35cm NS20N PCP 2x0,5mm ²
Potenza assorbita	2 Watt
Dimmerazione	Dimmerabile

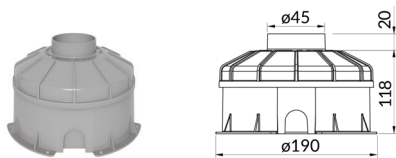
CARATTERISTICHE GENERALI

Temperatura di funzionamento	-20°C +50°C
Grado di protezione	IP68 (no per immersione permanente)
Classe d'isolamento	Classe III
Rischio fotobiologico	RG0/RG1

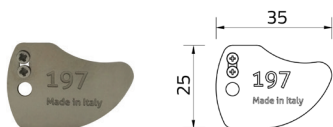
ACCESSORI



Cassaforma **Art. Nr.**
HB.002



Cassaforma IP **Art. Nr.**
HB.013



Molle di fissaggio **Art. Nr.**
ACC.050



Cavi	Art. Nr.	Lunghezza
	CV00037	5m
	CV00040	10m
	CV00041	15m
	CV00042	20m
	CV00043	25m

ALIMENTATORE TENSIONE COSTANTE 24Vdc

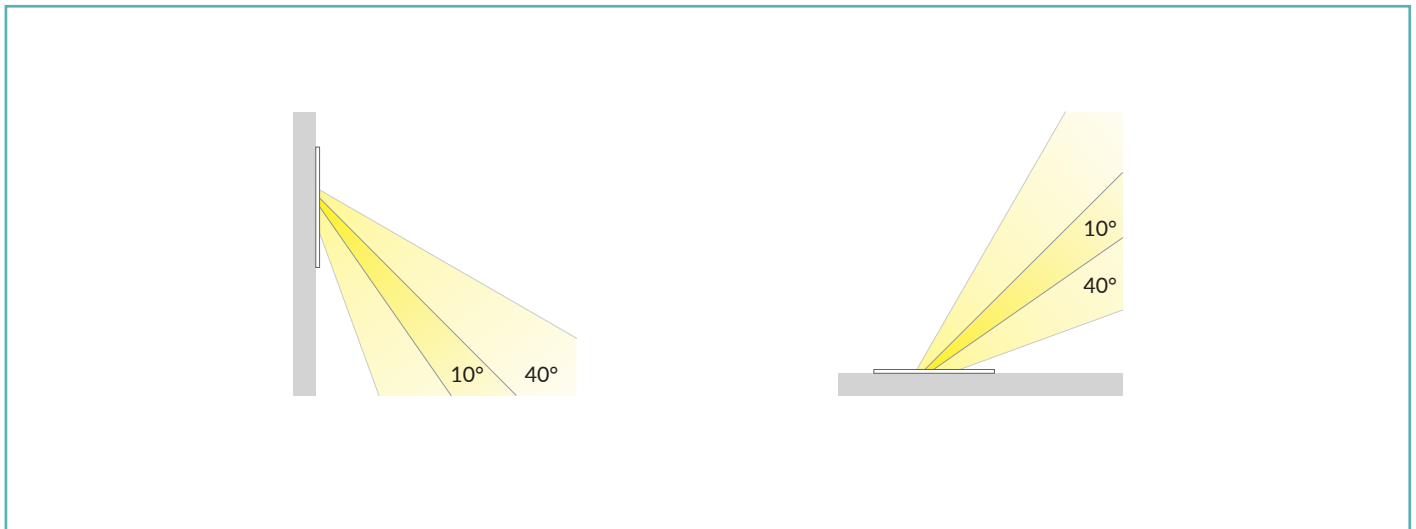
On / Off

Codice	Input	I Out	V Out	Watt	IP
PSU.CX.004	110÷240V / 50/60 Hz	0,9 A	24Vdc	20	IP20
PSU.CV.005	90÷305V / 47/63 Hz	1 A	24Vdc	25	IP67
PSU.CV.006	90÷305V / 47/63 Hz	2,5 A	24Vdc	60	IP67
PSU.CV.007	90÷305V / 47/63 Hz	3,75 A	24Vdc	90	IP67
PSU.CV.021	90÷305V / 47/63 Hz	10 A	24Vdc	240	IP67

Elettronica di controllo

Codice	Input	I Out	V Out	Watt	IP
CGE.004 - 0/1-10V	24Vdc	6,5 A	24Vdc	156	IP20
CGE.017 - DALI	24Vdc	6,5 A	24Vdc	156	IP20
CGE.017.IP - DALI	24Vdc	6,5 A	24Vdc	156	IP67
CGE.020 - DMX	24Vdc	6,5 A	24Vdc	156	IP20

OTTICHE



CURVE FOTOMETRICHE

