



# CALIBER WALL Q

FICHE TECHNIQUE

## INFORMATIONS SUR LE PROJET

Nom du projet:

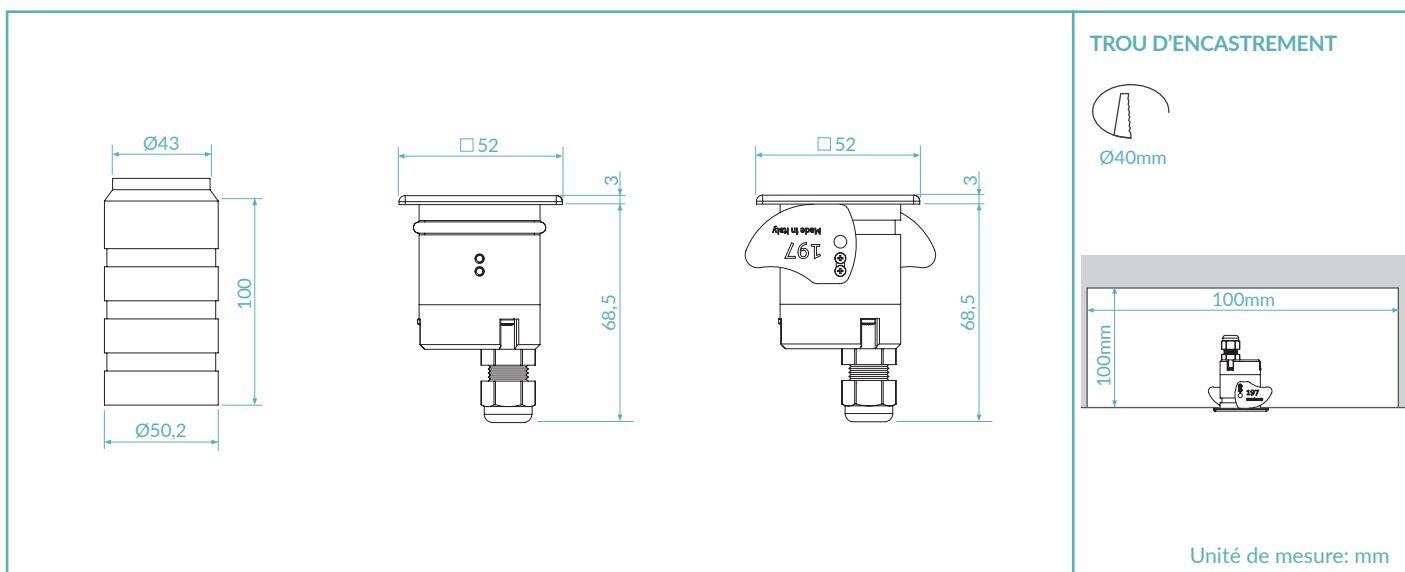
Référence:

Quantité:



MADE IN ITALY


## DESSIN TECHNIQUE



## FINITIONS



## CODE PRODUIT

CWQ = CALIBER WALL Q		Sélectionner un composant pour chaque colonne pour une configuration complète:			
		Couleur LED	Optiques	Finitions	Puissance
		22 = 2200K 27 = 2700K 30 = 3000K 40 = 4000K	N = 10° W = 40°	03 = Acier INOX AISI316L 10 = Laiton vieilli 21 = Laiton pre-vieilli	02 = 2W

Exemple de configuration standard:

**CWQ30.N.03.02** | Caliber Wall Q 3000K optiques 10° acier inox 2W

## FICHE PRODUIT

### CARACTÉRISTIQUES D'ÉCLAIRAGE

Color Rendering Index	CRI > 90
Flux lumineux (source)	140 lm (3000K)
Flux lumineux (sortant)	113 lm (3000K)
Optiques	10° / 40°
Température de couleur LED	2200K / 2700K / 3000K / 4000K
Durée moyenne LED	50000h L95 B10 (Ta 25°C)
Bin selection	Binning free 2 step MacAdam's

### CARACTÉRISTIQUES MÉCANIQUES

Corp	Acier INOX AISI316L - Alluminium 6026 anodisé / Laiton - Alluminium 6026 anodisé
Verre	Verre trempé extra clair 4mm
Finitions	Acier INOX AISI316L / Laiton vieilli / Laiton pre-vieilli
Installations	Boîtier d'encastrement / Ressorts de montage
Indice de résistance	IK08
Poids	208g

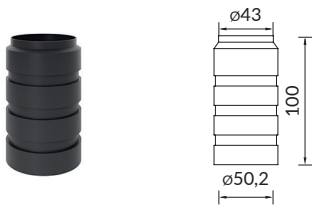
### CARACTÉRISTIQUES ÉLECTRIQUES

Alimentation	Tension constante 24Vdc
Puissance absorbée	35cm NS20N PCP 2x0,5mm <sup>2</sup>
Power consumption	2 Watt
Dimmable	Dimmable

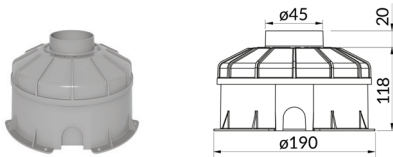
### CARACTÉRISTIQUES GÉNÉRALES

Temperature de fonctionnement	-20°C +50°C
Indice de protection	IP68 (pas en immersion permanente)
Classe d'isolation	Classe III
Sécurité photobiologique	RG0/RG1

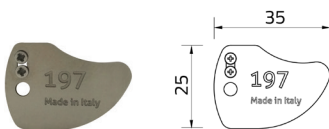
ACCESSOIRES



Boîtier d'encastrement **Art. Nr. HB.002**



Boîtier d'encastrement **Art. Nr. HB.013**  
IP



Ressorts de montage **Art. Nr. ACC.050**



Câble	<b>Art. Nr.</b>	<b>Longueur</b>
	CV00037	5m
	CV00040	10m
	CV00041	15m
	CV00042	20m
	CV00043	25m

## POWER SUPPLIES 24Vdc CONSTANT VOLTAGE

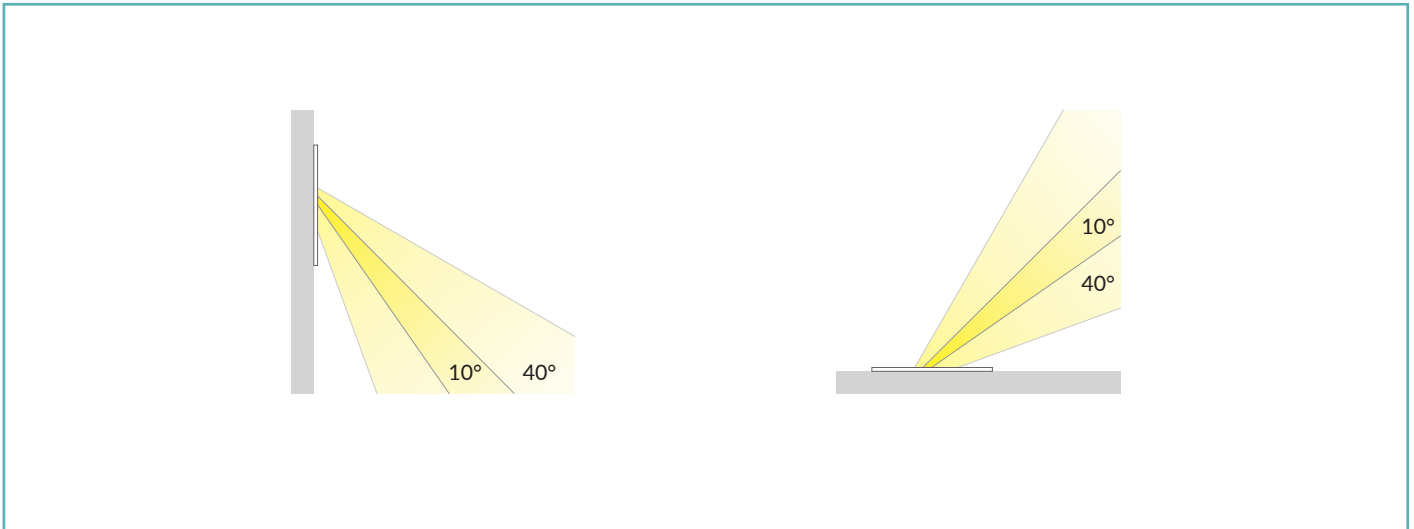
## On / Off

Code	Input	I Out	V Out	Watt	IP
PSU.CX.004	110÷240V / 50/60 Hz	0,9 A	24Vdc	20	IP20
PSU.CV.005	90÷305V / 47/63 Hz	1 A	24Vdc	25	IP67
PSU.CV.006	90÷305V / 47/63 Hz	2,5 A	24Vdc	60	IP67
PSU.CV.007	90÷305V / 47/63 Hz	3,75 A	24Vdc	90	IP67
PSU.CV.021	90÷305V / 47/63 Hz	10 A	24Vdc	240	IP67

## Système de control

Code	Input	I Out	V Out	Watt	IP
CGE.004 - 0/1-10V	24Vdc	6,5 A	24Vdc	156	IP20
CGE.017 - DALI	24Vdc	6,5 A	24Vdc	156	IP20
CGE.017.IP - DALI	24Vdc	6,5 A	24Vdc	156	IP67
CGE.020 - DMX	24Vdc	6,5 A	24Vdc	156	IP20

OPTIQUES



PHOTOMÉTRIE

