



CALIBER 25 XS

FICHE TECHNIQUE

INFORMATIONS SUR LE PROJET

Nom du projet:

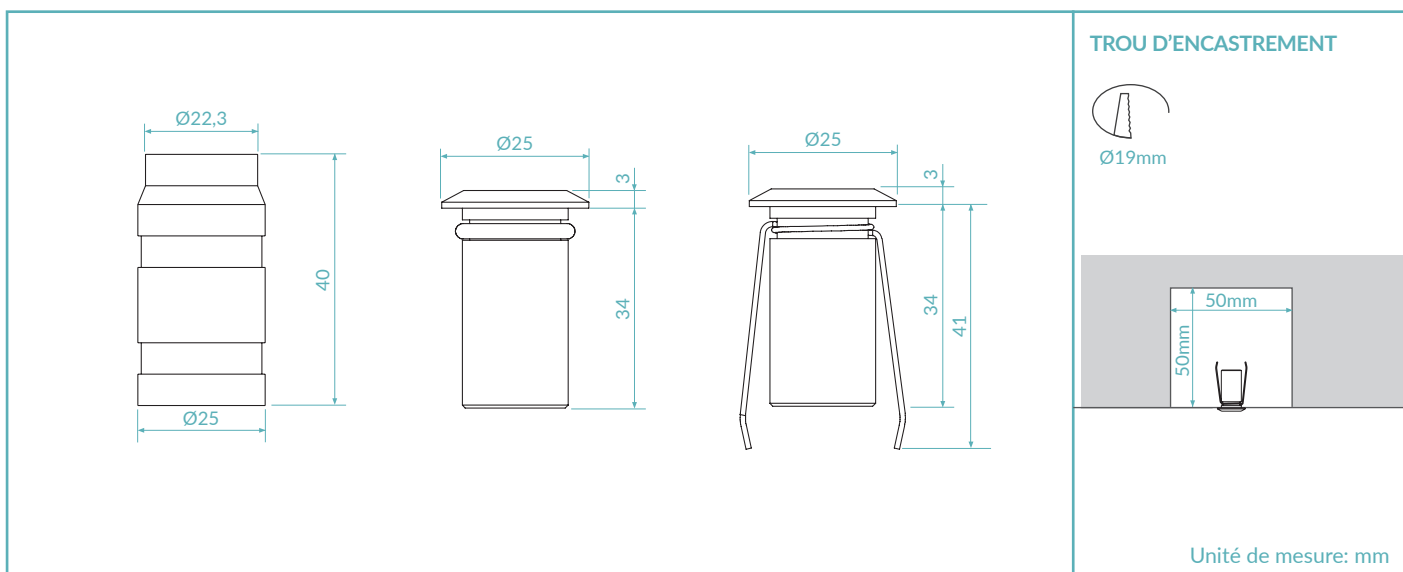
Référence:

Quantité:



CE IP68
MADE IN ITALY

DESSIN TECHNIQUE




FINITIONS



CODE PRODUIT

CXS = CALIBER 25 XS

Sélectionner un composant pour chaque colonne pour une configuration complète:

	Couleur LED	Optiques	Finitions	Puissance
	22 = 2200K 27 = 2700K 30 = 3000K 40 = 4000K	N = 10° W = 40° S = Satiné	03 = Acier INOX AISI316L 05 = Anodisé noir 07 = Anodisé naturel	CC = 350mA

Exemple de configuration standard:

CXS.30.N.03.CC | Caliber 25 XS 3000K optiques 10° acier INOX 350mA

FICHE PRODUIT

CARACTÉRISTIQUES D'ÉCLAIRAGE

Color Rendering Index	CRI > 90
Flux lumineux (source)	110 lm (3000K)
Flux lumineux (sortant)	89 lm (3000K)
Optiques	10° / 40° / Satiné
Température de couleur LED	2200K / 2700K / 3000K / 4000K
Durée moyenne LED	50000h L95 B10 (Ta 25°C)
Sélection du bin	Binning free 2 step MacAdam's

CARACTÉRISTIQUES MÉCANIQUES

Corp	Acier INOX AISI316L - Aluminium 6026 anodisé
Verre	Extra clair / satiné 2mm
Finitions	Acier INOX AISI316L / Anodisé noir / Anodisé naturel
Installations	Boîtier d'encastrement / Ressorts de montage
Indice de résistance	IK05
Poids	50g

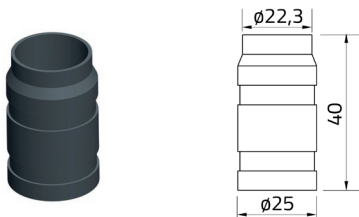
CARACTÉRISTIQUES ÉLECTRIQUES

Alimentation	Courant constante 350mA
Câbles d'alimentations	35cm NS20N PCP 2x0,5mm ²
Puissance absorbée	1 Watt
Dimmable	Dimmable

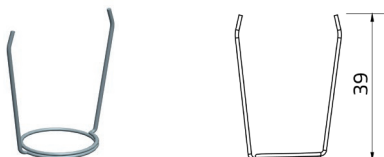
CARACTÉRISTIQUES GÉNÉRALES

Temperature de fonctionnement	-20°C +50°C
Indice de protection	IP68 (pas en immersion permanente)
Classe d'isolation	Classe III
Sécurité photobiologique	RG0/RG1

ACCESSOIRES



Boîtier d'encastrement **Art. Nr. HB.005**



Ressorts de montage **Art. Nr. ACC.049**



Câble	Art. Nr.	Longueur
	CV00037	5m
	CV00040	10m
	CV00041	15m
	CV00042	20m
	CV00043	25m

ALIMENTATEUR COURANT CONSTANT 350mA

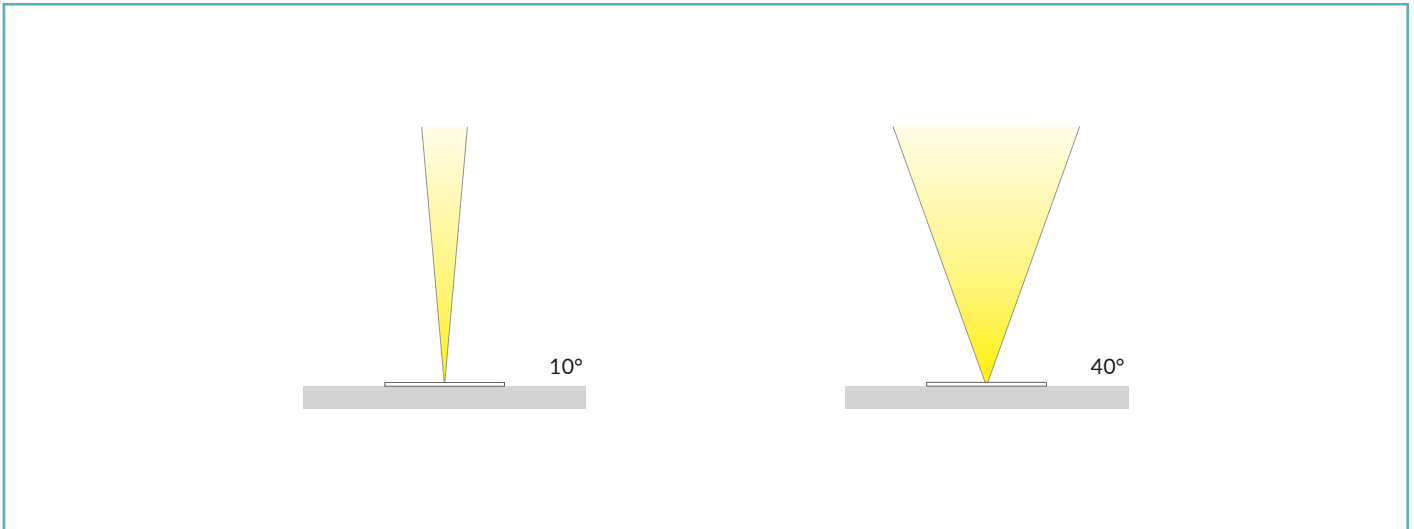
On / Off

Code	Input	I Out	V Out	Watt	IP
PSU.CC.002	100÷240V / 50/60 Hz	350mA	36 V	12	IP20
PSU.CC.003	100÷240V / 50/60 Hz	350mA	43 V	15	IP20
PSU.CC.014	100÷240V / 50/60 Hz	350mA	24 V	8	IP20
PSU.CX.004	110÷240V / 50/60 Hz	350mA	43 V	15	IP20

Gradable

Code	Input	I Out	V Out	Watt	IP
PSU.CX.001 1-10V/PUSH	100÷240V / 50/60 Hz	350mA	47 V	15	IP20
PSU.CC.022 DALI	100÷240V / 50/60 Hz	350mA	40 V	20	IP20

OPTIQUES



PHOTOMÉTRIE

