



CALIBER 25

SCHEDA TECNICA

INFORMAZIONI SUL PROGETTO

Nome progetto:

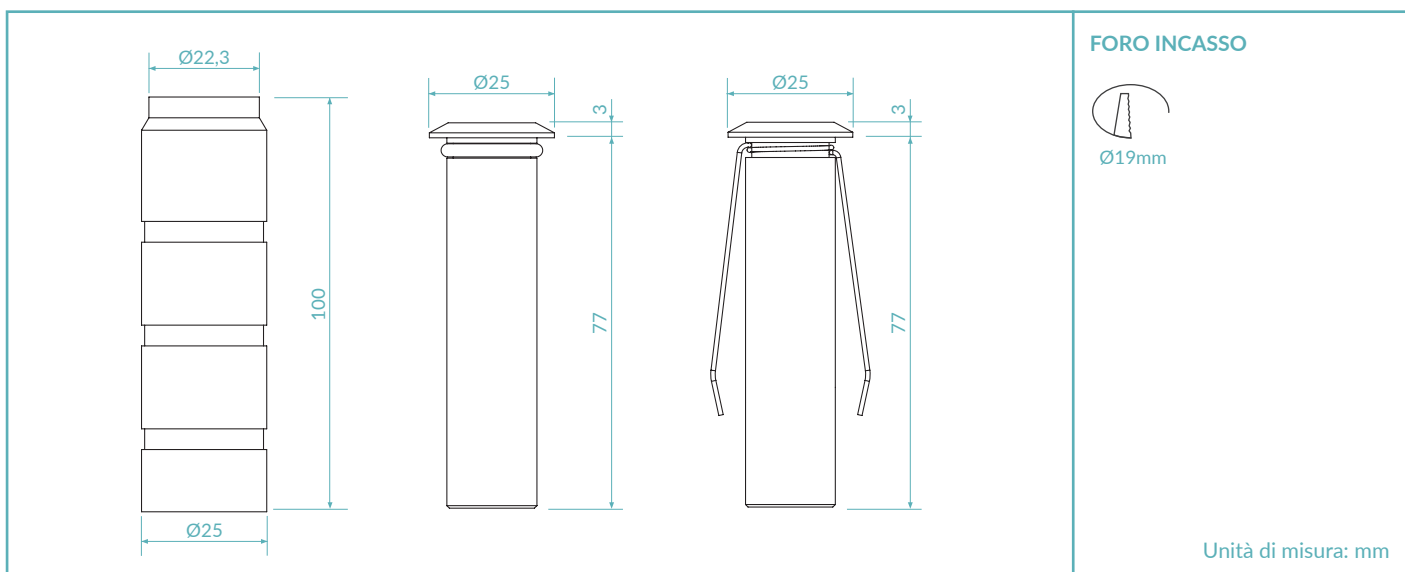
Riferimento:

Quantità:

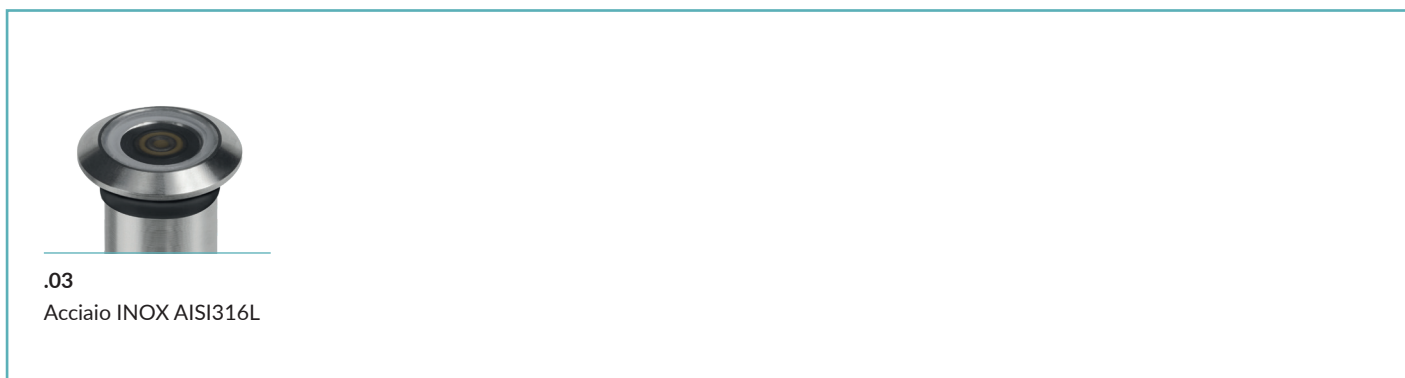


CE IP68
MADE IN ITALY

DISEGNO TECNICO




FINITURE



CODICE PRODOTTO

C25 = CALIBER 25

Selezionare un componente per ogni colonna per la configurazione completa:

	Colore LED	Ottiche	Finiture	Potenza
	22 = 2200K 27 = 2700K 30 = 3000K 40 = 4000K	N = 10° W = 40° S = Satinato	03 = Acciaio INOX AISI316L	02 = 2W

Esempio di configurazione standard:

C25.30.N.03.02 | Caliber 25 3000K 10° ottica 10° acciaio INOX 2W

SCHEDA PRODOTTO

CARATTERISTICHE DI ILLUMINAZIONE

Color Rendering Index	CRI > 90
Flusso sorgente	140 lm (3000K)
Flusso apparecchio	113 lm (3000K)
Ottiche	10° / 40° / Satinato
Temperatura colore LED	2200K / 2700K / 3000K / 4000K
Vita media LED	50000h L95 B10 (Ta 25°C)
Selezione bin	Binning free 2 step MacAdam's

CARATTERISTICHE MECCANICHE

Corpo	Acciaio INOX AISI316L - Alluminio 6026 anodizzato
Vetro	Extra chiaro / satinato 2mm
Finiture	Acciaio INOX AISI316L
Fissaggio	Cassaforma / Molle di fissaggio
Protezione impatto	IK05
Peso	110g

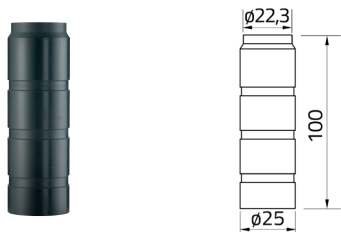
CARATTERISTICHE ELETTRICHE

Alimentazione	Tensione costante 24Vdc
Cavo di alimentazione	35cm NS20N 2x0,5mm ²
Potenza assorbita	2 Watt
Dimmerazione	Dimmable

CARATTERISTICHE GENERALI

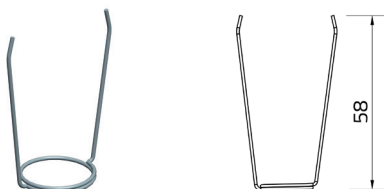
Temperatura di funzionamento	-20°C +50°C
Grado di protezione	IP68
Classe d'isolamento	Classe III
Rischio fotobiologico	RG0/RG1

ACCESSORI



Cassaforma

Art. Nr.
HB.001



Molle di fissaggio

Art. Nr.
ACC.005



Cavi

Art. Nr.
CV00039
CV00040
CV00041
CV00042
CV00043

Lunghezza

5m
10m
15m
20m
25m

ALIMENTATORE TENSIONE COSTANTE 24Vdc

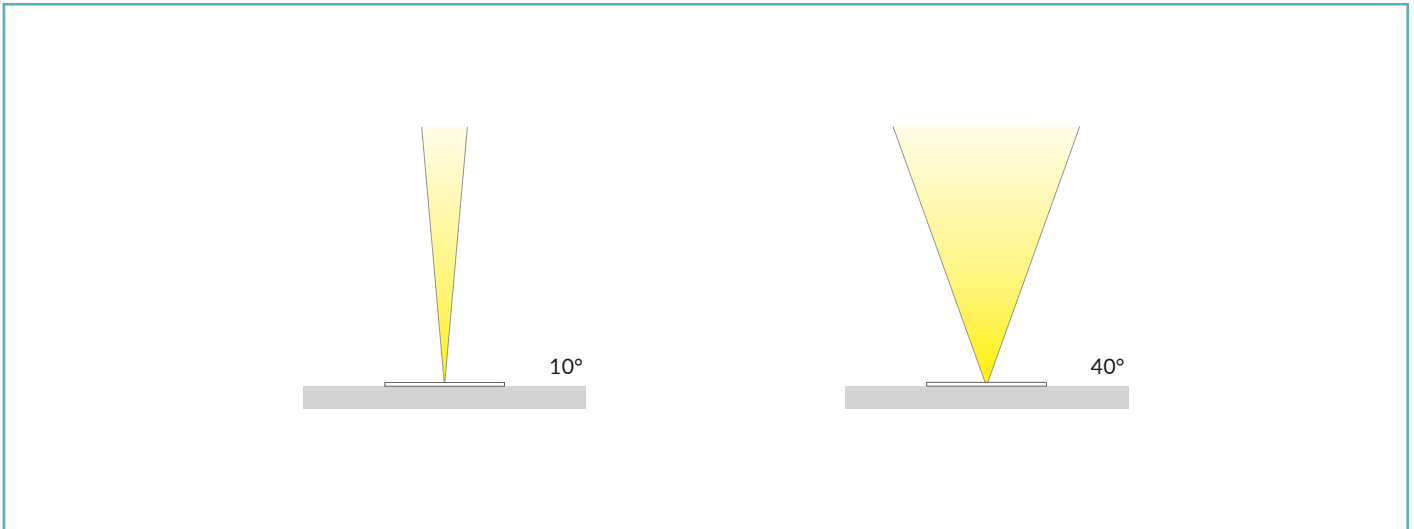
On / Off

Codice	Input	I Out	V Out	Watt	IP
PSU.CX.004	110÷240V / 50/60 Hz	0,9 A	24Vdc	20	IP20
PSU.CV.005	90÷305V / 47/63 Hz	1 A	24Vdc	25	IP67
PSU.CV.006	90÷305V / 47/63 Hz	2,5 A	24Vdc	60	IP67
PSU.CV.007	90÷305V / 47/63 Hz	3,75 A	24Vdc	90	IP67
PSU.CV.021	90÷305V / 47/63 Hz	10 A	24Vdc	240	IP67

Elettronica di controllo

Codice	Input	I Out	V Out	Watt	IP
CGE.004 - 0/1-10V	24Vdc	12 A	24Vdc	288	IP20
CGE.017 - DALI	24Vdc	12 A	24Vdc	288	IP20
CGE.017.IP - DALI	24Vdc	12 A	24Vdc	288	IP67
CGE.020 - DMX	24Vdc	6,5 A	24Vdc	156	IP20

OTTICHE



CURVE FOTOMETRICHE

