



CALIBER 120 D

FICHE TECHNIQUE

INFORMATIONS SUR LE PROJET

Nom du projet:

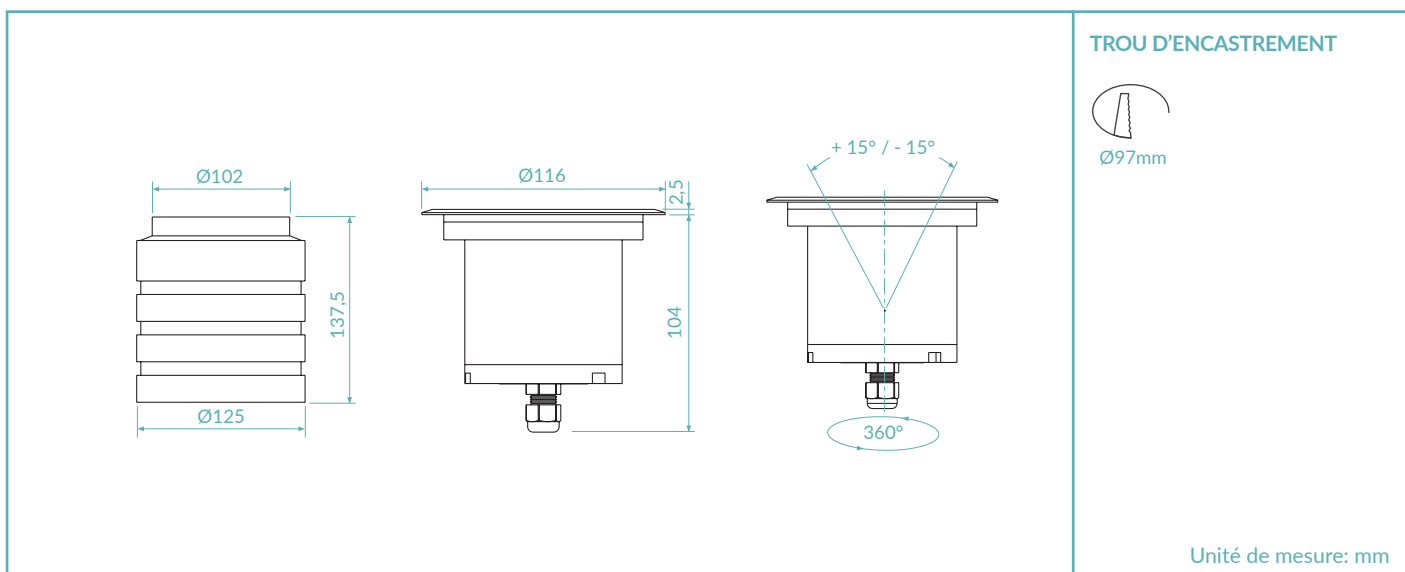
Référence:

Quantité:



IP68
MADE IN ITALY


DESSIN TECHNIQUE



FINITIONS



CODE PRODUIT

| C120D = CALIBER 120 D | Sélectionner un composant pour chaque colonne pour une configuration complète: | | | |
|---|--|--|---|---|
| | Couleur LED | Optiques | Finitions | Puissance |
|  | 27 = 2700K 30 = 3000K 40 = 4000K FC = RGBW | N = 10° M = 35° (35° RGBW) W = 50° | 03 = Acier INOX AISI316L 10 = Laiton vieilli 21 = Laiton pre-vieilli | 05 = 5W 09 = 9W CC = 4x700mA RGBW |

Exemple de configuration standard:

C120D.30.N.03.09 | Caliber 120 D 3000K optiques 10° acier INOX 9W

FICHE PRODUIT

CARACTÉRISTIQUES D'ÉCLAIRAGE

| | |
|----------------------------|-------------------------------|
| Color Rendering Index | CRI > 90 |
| Flux lumineux (source) | 515 lm / 730 lm (3000K) |
| Flux lumineux (sortant) | 516 lm / 590 lm (3000K) |
| Optiques | 10° / 35° / 50° / 35° RGBW |
| Température de couleur LED | 2700K / 3000K / 4000K / RGBW |
| Durée moyenne LED | 50000h L95 B10 (Ta 25°C) |
| Sélection du bin | Binning free 2 step MacAdam's |

CARACTÉRISTIQUES MÉCANIQUES

| | |
|----------------------|--|
| Corp | Acier INOX AISI316L - Alluminium 6026 anodisé / Laiton - Alluminium 6026 anodisé |
| Verre | Verre trempé extra clair 6mm |
| Finitions | Acier INOX AISI316L / Laiton vieilli / Laiton pre-vieilli |
| Installations | Boîtier d'encastrement |
| Indice de résistance | IK08 |
| Poids | 900g |

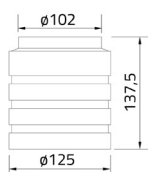
CARACTÉRISTIQUES ÉLECTRIQUES

| | |
|------------------------|-------------------------------------|
| Alimentation | Tension constante 24Vdc |
| Câbles d'alimentations | 35cm NS20N PCP 2x0,5mm ² |
| Puissance absorbée | 5 Watt / 9 Watt / 9 Watt RGBW |
| Dimmable | Dimmable |

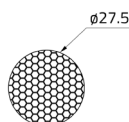
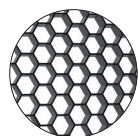
CARACTÉRISTIQUES GÉNÉRALES

| | |
|-------------------------------|-------------|
| Temperature de fonctionnement | -20°C +50°C |
| Indice de protection | IP68 |
| Classe d'isolation | Classe III |
| Sécurité photobiologique | RG0/RG1 |

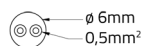
ACCESSOIRES



Boîtier d'encastrement **Art. Nr. HB.011**



Grille nid d'abeille **Art. Nr. ACC.119**



| Câble | Art. Nr. | Longueur |
|-------|----------|----------|
| | CV00037 | 5m |
| | CV00040 | 10m |
| | CV00041 | 15m |
| | CV00042 | 20m |
| | CV00043 | 25m |

ALIMENTATEUR TENSION CONSTANTE 24Vdc

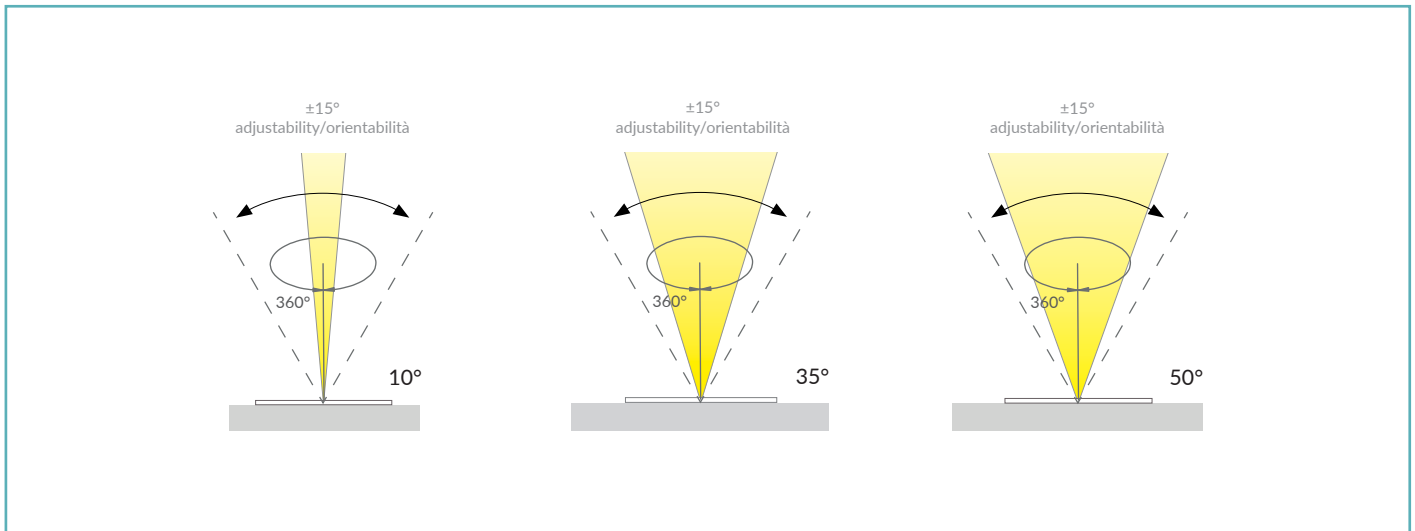
On / Off

| Code | Input | I Out | V Out | Watt | IP |
|------------|---------------------|--------|-------|------|------|
| PSU.CX.004 | 110÷240V / 50/60 Hz | 0,9 A | 24Vdc | 20 | IP20 |
| PSU.CV.005 | 90÷305V / 47/63 Hz | 1 A | 24Vdc | 25 | IP67 |
| PSU.CV.006 | 90÷305V / 47/63 Hz | 2,5 A | 24Vdc | 60 | IP67 |
| PSU.CV.007 | 90÷305V / 47/63 Hz | 3,75 A | 24Vdc | 90 | IP67 |
| PSU.CV.004 | 90÷305V / 47/63 Hz | 5 A | 24Vdc | 120 | IP67 |
| PSU.CV.021 | 90÷305V / 47/63 Hz | 10 A | 24Vdc | 240 | IP67 |

Système de control

| Code | Input | I Out | V Out | Watt | IP |
|-------------------|-------|---------|-------|------|------|
| CGE.004 - 0/1-10V | 24Vdc | 6,5 A | 24Vdc | 156 | IP20 |
| CGE.017 - DALI | 24Vdc | 6,5 A | 24Vdc | 156 | IP20 |
| CGE.017.IP - DALI | 24Vdc | 6,5 A | 24Vdc | 156 | IP67 |
| CGE.020 - DMX | 24Vdc | 6,5 A | 24Vdc | 156 | IP20 |
| CGE.005 - DMX | 24Vdc | 4x700mA | 24Vdc | 67,2 | IP20 |

OPTIQUES



PHOTOMÉTRIE

