



# APOLLO GIARDINO

FICHE TECHNIQUE

## INFORMATIONS SUR LE PROJET

Nom du projet:

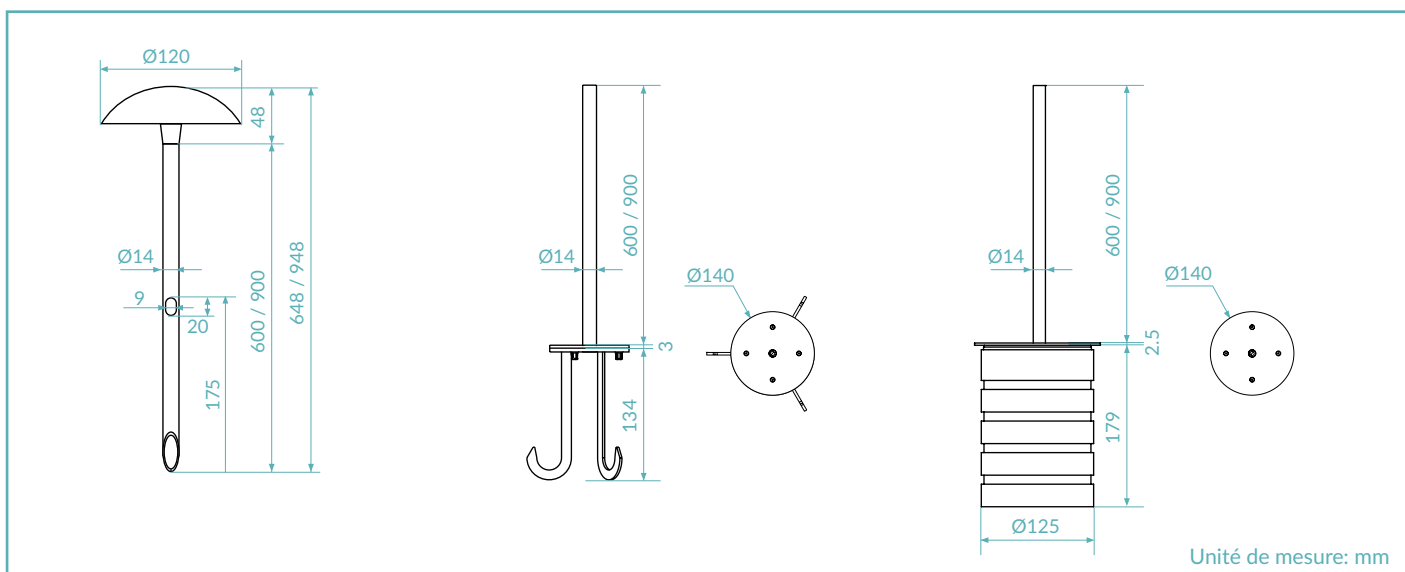
Référence:

Quantité:

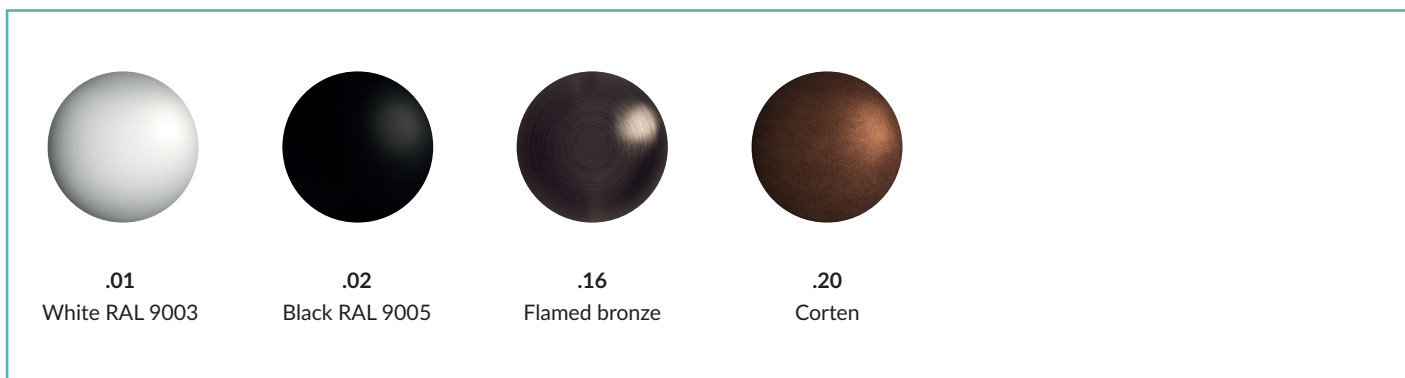


DARK SKY CE III F IP66  
MADE IN ITALY


## DESSIN TECHNIQUE



## FINITIONS



## CODE DE PRODUIT

APG = APOLLO GIARDINO	Sélectionner un composant pour chaque colonne pour une configuration complète:			
	Couleur LED	Optiques	Finitions	Puissance
	22 = 2200K 27 = 2700K 30 = 3000K	D = Diffuse	01 = Blanc RAL 9003 02 = Noir RAL 9005 16 = Bronze flammé 20 = Corten	07 = 7W

Exemple de configuration standard:

APG.30.D.01.07 | Apollo Giardino 3000K optique diffuse blanc 7W

## FICHE PRODUIT

## CARACTÉRISTIQUES D'ÉCLAIRAGE

Color Rendering Index	CRI > 90
Flux lumineux (source)	773 lm (3000K)
Flux lumineux (sortant)	402 lm (3000K)
Optiques	Diffuse
Température de couleur LED	2200K / 2700K / 3000K
Durée moyenne LED	50000h L95 B10 (Ta 25°C)
Sélection du bin	Binning free 2 step MacAdam's

## CARACTÉRISTIQUES MÉCANIQUES

Corp	Aluminium anticorodal 6082
Finitions	Blanc RAL 9003 / Noir RAL 9005 / Bronze flammé / Corten
Installations	Pique / Plaque de base avec boulons d'ancrage / Plaque de base avec boîtier de montage pour alimentation
Indice de résistance	IK07
Poids	430g

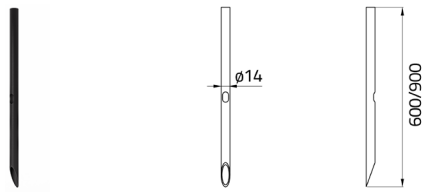
## CARACTÉRISTIQUES ÉLECTRIQUES

Alimentation	Tension constante 24Vdc
Câbles d'alimentations	130 cm NS20N PCP 2x0,5mm <sup>2</sup>
Puissance absorbée	7 Watt
Dimmable	Dimmable

## CARACTÉRISTIQUES GÉNÉRALES

Température de fonctionnement	-20°C +50°C
Indice de protection	IP66
Classe d'isolation	Classe III
Sécurité photobiologique	RG0

ACCESSOIRES

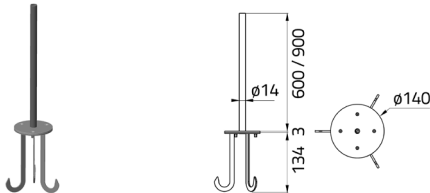


Pique

Art. Nr.  
ACC.149

**Finitions**  
.01 = Blanc RAL 9003  
.02 = Noir RAL 9005  
.16 = Bronze flammé  
.20 = Corten

**Longueur**  
.060 = 60cm  
.090 = 90cm

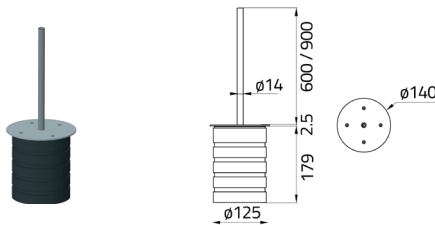


Plaque de base avec  
boulons d'ancrage

Art. Nr.  
ACC.157

**Finitions**  
.01 = Blanc RAL 9003  
.02 = Noir RAL 9005  
.16 = Bronze flammé  
.20 = Corten

**Longueur**  
.060 = 60cm  
.090 = 90cm



Plaque de base avec  
boîtier de montage  
pour alimentation

Art. Nr.  
ACC.158

**Finitions**  
.01 = Blanc RAL 9003  
.02 = Noir RAL 9005  
.16 = Bronze flammé  
.20 = Corten

**Longueur**  
.060 = 60cm  
.090 = 90cm



Câble

Art. Nr.  
CV00037  
CV00040  
CV00041  
CV00042  
CV00043

**Longueur**  
5m  
10m  
15m  
20m  
25m

## ALIMENTATEUR TENSION CONSTANTE 24Vdc

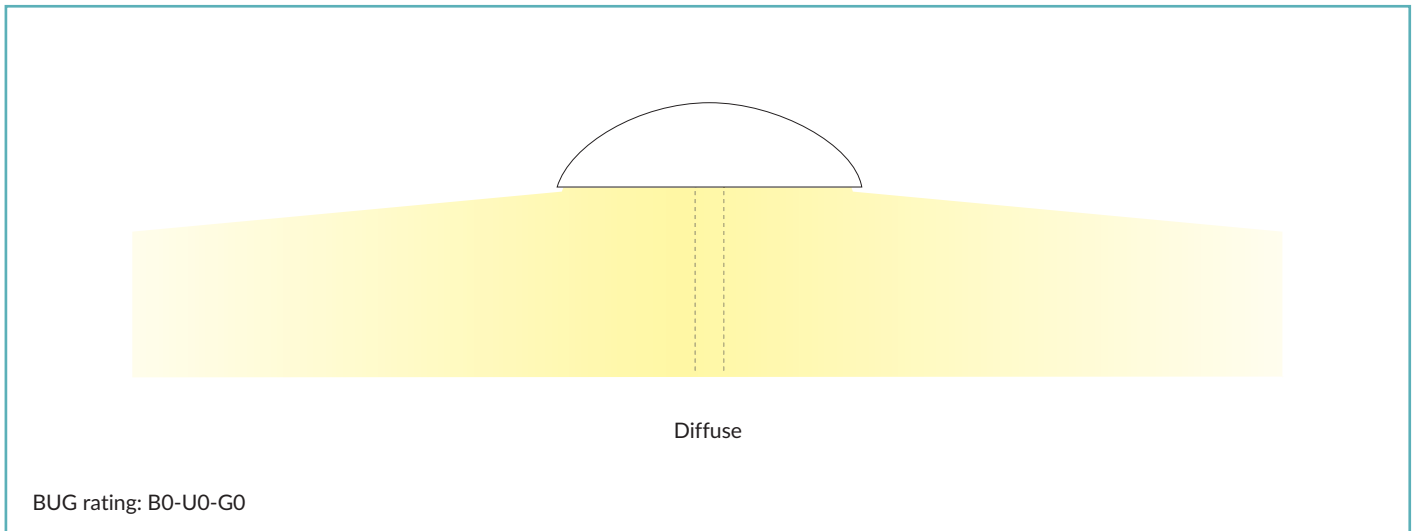
### On / Off

Code	Input	I Out	V Out	Watt	IP
PSU.CX.004	110÷240V / 50/60 Hz	0,9 A	24Vdc	20	IP20
PSU.CV.005	90÷305V / 47/63 Hz	1 A	24Vdc	25	IP67
PSU.CV.006	90÷305V / 47/63 Hz	2,5 A	24Vdc	60	IP67
PSU.CV.007	90÷305V / 47/63 Hz	3,75 A	24Vdc	90	IP67

### Système de control

Code	Input	I Out	V Out	Watt	IP
CGE.004 - 0/1-10V	24Vdc	6,5 A	24Vdc	156	IP20
CGE.017 - DALI	24Vdc	6,5 A	24Vdc	156	IP20
CGE.017.IP - DALI	24Vdc	6,5 A	24Vdc	156	IP67
CGE.020 - DMX	24Vdc	6,5 A	24Vdc	156	IP20

## OPTIQUES



## COURVES PHOTOMETRIQUE

