



VARIO 100

SCHEDA TECNICA

INFORMAZIONI SUL PROGETTO

Nome progetto:

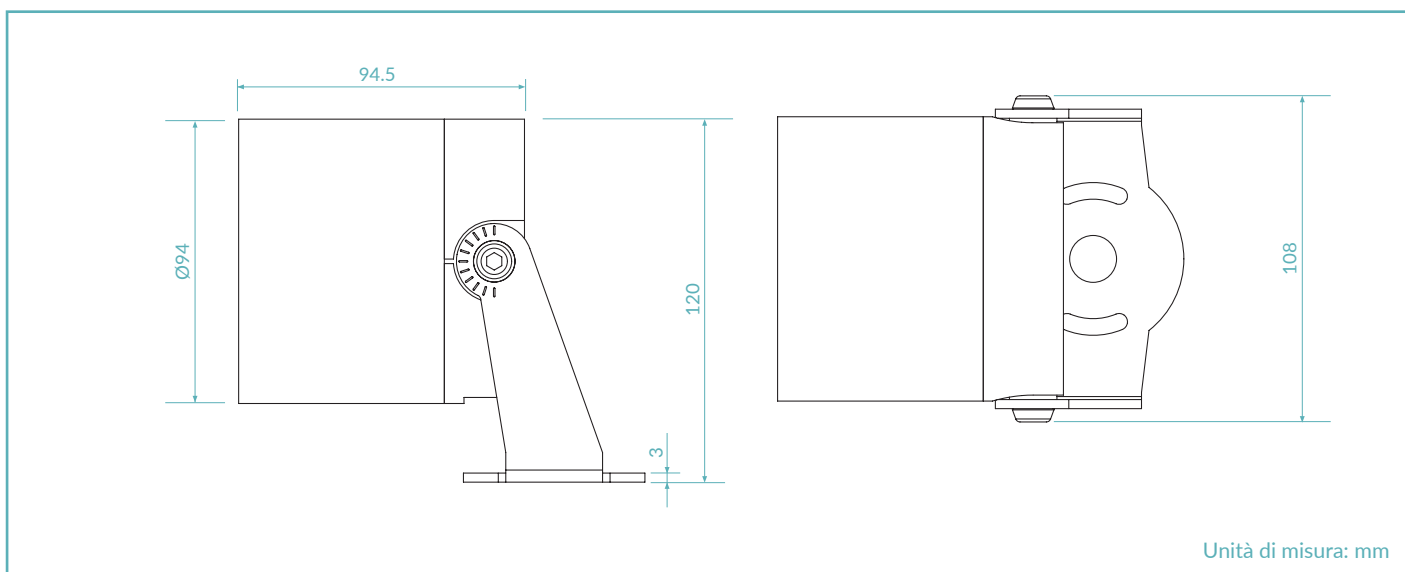
Riferimento:

Quantità:



IP66
MADE IN ITALY

DISEGNO TECNICO



FINITURE




.02
Nero RAL 9005

CODICE PRODOTTO

V100 = VARIO 100

Selezionare un componente per ogni colonna per la configurazione completa:

	Colore LED	Ottiche	Finiture	Potenza
	27 = 2700K 30 = 3000K 40 = 4000K	N = 10° M = 20° W = 40° F = 55° E = 10°x45°	02 = Nero RAL 9005	20 = 20W

Esempio di configurazione standard:

V100.27.F.02.20 | Vario 100 2700K ottica 55° nero RAL 9005 20W

SCHEMA PRODOTTO

CARATTERISTICHE DI ILLUMINAZIONE

Indice resa cromatica	CRI > 90
Flusso sorgente	2090 lm (3000K)
Flusso apparecchio	1687 lm (3000K)
Ottiche	10° / 20° / 40° / 55° / 10°x45°
Temperatura colore LED	2700K / 3000K / 4000K
Vita media LED	50000h L95 B10 (Ta 25°C)
Selezione bin	Binning free 2 step MacAdam's

CARATTERISTICHE MECCANICHE

Corpo	Alluminio 6026 anodizzato
Vetro	Vetro temprato extra chiaro 5mm
Finiture	Nero RAL 9005
Fissaggio	Su superficie / Picchetto
Protezione impatto	IK08
Peso	700g

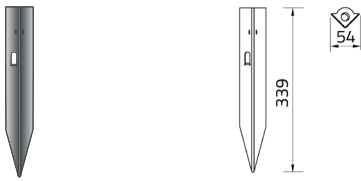
CARATTERISTICHE ELETTRICHE

Alimentazione	Tensione costante 48Vdc
Cavo di alimentazione	135cm NS20N PCP 2x0,5mm ²
Potenza assorbita	20 Watt
Dimmerazione	Dimmerabile

CARATTERISTICHE GENERALI

Temperatura di funzionamento	-20°C +50°C
Grado di protezione	IP66
Classe d'isolamento	Classe III
Rischio fotobiologico	RG0/RG1

ACCESSORI

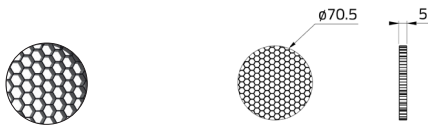


Picchetto

Art. Nr.
ACC.204

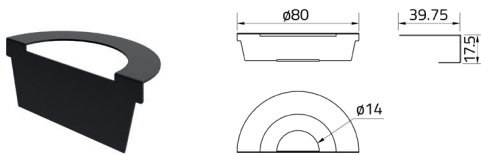
Finiture
.02 = Nero RAL 9005

Lunghezza
.035 = 350mm



Schermo alveolare

Art. Nr.
ACC.070



Frangiluce

Art. Nr.
ACC.064

ALIMENTATORE TENSIONE COSTANTE 48Vdc VOLTAGE

On / Off

Codice	Input	I Out	V Out	Watt	IP
PSU.CV.015	90÷305V / 50/60 Hz	0,84 A	48Vdc	40	IP67
PSU.CV.016	90÷305V / 47/63 Hz	2,5 A	48Vdc	120	IP67
PSU.CV.017	90÷305V / 47/63 Hz	5 A	48Vdc	240	IP67
PSU.CV.018	90÷305V / 47/63 Hz	6,7 A	48Vdc	320	IP67

Elettronica di controllo

Codice	Input	I Out	V Out	Watt	IP
CGE.004 - 0/10-10V	48Vdc	12 A	48Vdc	576	IP20
CGE.017 - DALI	48Vdc	12 A	48Vdc	576	IP20
CGE.017.IP - DALI	48Vdc	12 A	48Vdc	576	IP67
CGE.020 - DMX	48Vdc	6,5 A	48Vdc	312	IP20

OTTICHE

