



VARIO 100

FICHE TECHNIQUE

INFORMATIONS SUR LE PROJET

Nom du projet:

Référence:

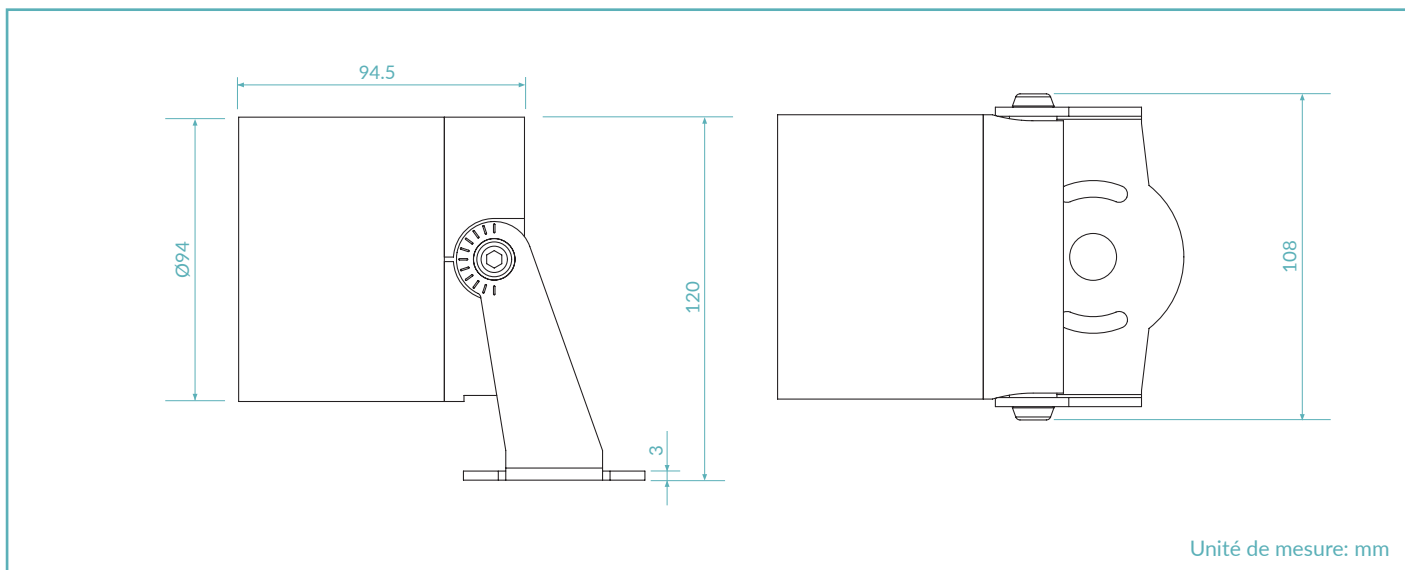
Quantité:



IP66

MADE IN ITALY

DESSIN TECHNIQUE



FINITIONS




.02
Noir RAL 9005

CODE PRODUIT

V100 = VARIO 100

Sélectionner un composant pour chaque colonne pour une configuration complète:

	Couleur LED	Optiques	Finitions	Puissance
	27 = 2700K 30 = 3000K 40 = 4000K	N = 10° M = 20° W = 40° F = 55° E = 10°x45°	02 = Noir RAL 9005	20 = 20W

Exemple de configuration standard:

V100.27.F.02.20 | Vario 100 2700K optiques 55° noir RAL 9005 20W

FICHE PRODUIT

CARACTÉRISTIQUES D'ÉCLAIRAGE

Color Rendering Index	CRI > 90
Flux lumineux (source)	2090 lm (3000K)
Flux lumineux (sortant)	1687 lm (3000K)
Optiques	10° / 20° / 40° / 55° / 10°x45°
Température de couleur LED	2700K / 3000K / 4000K
Durée moyenne LED	50000h L95 B10 (Ta 25°C)
Sélection du bin	Binning free 2 step MacAdam's

CARACTÉRISTIQUES MÉCANIQUES

Corp	Alluminium 6026 anodisé
Verre	Verre trempé extra clair 5mm
Finitions	Noir RAL 9005
Installation	En surface / Piquet
Indice de résistance	IK08
Poids	700g

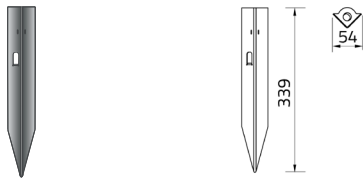
CARACTÉRISTIQUES ÉLECTRIQUES

Alimentation	Tension constante 48Vdc
Câbles d'alimentations	135cm NS20N PCP 2x0,5mm ²
Puissance absorbée	20 Watt
Dimmable	Dimmable

CARACTÉRISTIQUES GÉNÉRALES

Temperature de fonctionnement	-20°C +50°C
Indice de protection	IP66
Classe d'isolation	Classe III
Sécurité photobiologique	RG0/RG1

ACCESSOIRES

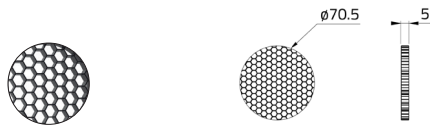


Piquet

Art. Nr.
ACC.204

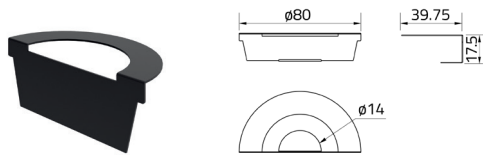
Finitions
.02 = Noir RAL 9005

Longueur
.035 = 350mm



Grille nid d'abeille

Art. Nr.
ACC.070



Visière
anti-éblouissement

Art. Nr.
ACC.064

ALIMENTATEUR TENSION CONSTANTE 48Vdc

On / Off

Code	Input	I Out	V Out	Watt	IP
PSU.CV.015	90÷305V / 50/60 Hz	0,84 A	48Vdc	40	IP67
PSU.CV.016	90÷305V / 47/63 Hz	2,5 A	48Vdc	120	IP67
PSU.CV.017	90÷305V / 47/63 Hz	5 A	48Vdc	240	IP67
PSU.CV.018	90÷305V / 47/63 Hz	6,7 A	48Vdc	320	IP67

Système de control

Code	Input	I Out	V Out	Watt	IP
CGE.004 - 0/10-10V	48Vdc	12 A	48Vdc	576	IP20
CGE.017 - DALI	48Vdc	12 A	48Vdc	576	IP20
CGE.017.IP - DALI	48Vdc	12 A	48Vdc	576	IP67
CGE.020 - DMX	48Vdc	6,5 A	48Vdc	312	IP20

OPTIQUES

