



IP66



VARIO 33 ZOOM


The Vario 33 Zoom is an outdoor projector with an extremely efficient zoom system that allows the optics to be adjusted from 6° to 52°. The Vario 33 Zoom offers a choice of four colour temperatures as standard (2200K, 2700K, 3000K and 4000K) and delivers 90 CRI for excellent color rendering, and with BIN-free LEDs carefully selected from Macadam ellipses in two steps, color consistency is ensured throughout the unonovesette portfolio.

Il Vario 33 Zoom è un proiettore per esterni con un sistema di zoom estremamente efficiente che consente di regolare l'ottica da 6° a 52°. Il Vario 33 Zoom offre una scelta di quattro temperature di colore come standard (2200K, 2700K, 3000K e 4000K) tutte con CRI maggiore di 90 per un'eccellente resa cromatica. Binningfree e due-step MacAdam's ellipses LED, assicurano consistenza del colore in tutte le versioni previste da unonovesette.

TECHNICAL DATA / DATI TECNICI:

 IP66


 2 W

 140 lm

 >90





 2200K / 2700K / 3000K / 4000K

 Zoom 6° - 52°

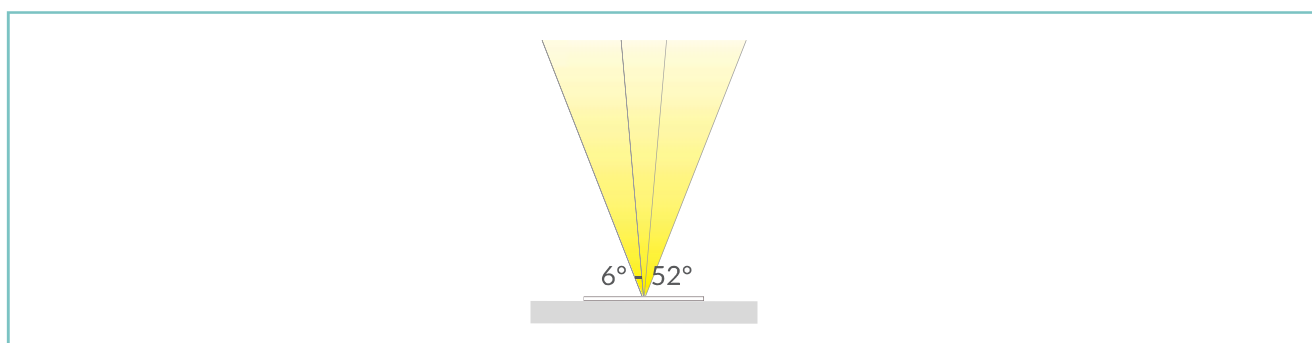
 Smart Shield

FINISHES / FINITURE:

 Anodized aluminium 6026
Alluminio anodizzato nero 6026

 Machined aged solid brass
Ottone anticato tornito

OPTICS / OTTICHE:




unonovasette



unonovesette

PRODUCT CODE / CODICE PRODOTTO:

V3Z = VARIO 33 ZOOM	Select one component from each column to specify a complete configuration: Selezionare un componente per ogni colonna per la configurazione completa:			
	LED colour / Colore LED	Optics / Ottiche	Finish / Finiture	Watt
	22 = 2200K 27 = 2700K 30 = 3000K 40 = 4000K	Z = 6° - 52°	05 = Black anodized/ Anodizzato nero 10 = Aged brass / Ottone anticato	02 = 2 W

Standard configuration example/
Esempio di configurazione standard:

V3Z.22.Z.05.02 Vario 33 Zoom 2200K 6°-52° optics black anodized / anodizzato nero 2W

POWER SUPPLIES 24Vdc CONSTANT VOLTAGE / ALIMENTATORE TENSIONE COSTANTE 24Vdc:





On / Off

Code / Codice	Input	I Out	V Out	Watt	IP	#Vario 33 Zoom
PSU.CX.004	110+240V / 50/60 Hz	0,9 A	24Vdc	20	IP20	Max 8
PSU.CV.005	90+305V / 47/63 Hz	1 A	24Vdc	25	IP67	Max 9
PSU.CV.006	90+305V / 47/63 Hz	2,5 A	24Vdc	60	IP67	Max 25
PSU.CV.007	90+305V / 47/63 Hz	3,75 A	24Vdc	90	IP67	Max 36
PSU.CV.021	90+305V / 47/63 Hz	10 A	24Vdc	240	IP67	Max 80

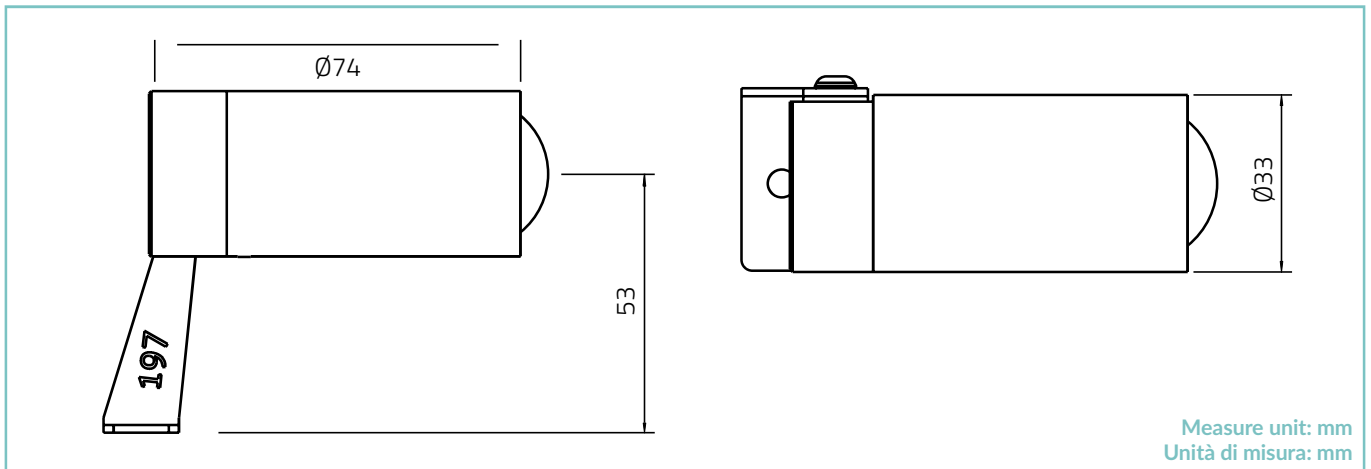
Control gear / Elettronica di controllo

Code / Codice	Input	I Out	V Out	Watt	IP	#Vario 33 Zoom
CGE.004 - 0/1-10V	24Vdc	6,5 A	24Vdc	156	IP20	Max 70
CGE.017 - DALI	24Vdc	6,5 A	24Vdc	156	IP20	Max 70
CGE.017.IP - DALI	24Vdc	6,5 A	24Vdc	156	IP67	Max 70
CGE.020 - DMX	24Vdc	6,5 A	24Vdc	156	IP20	Max 70

ACCESSORIES / ACCESSORI

			
ACC.132 25cm stainless steel/ acciaio inox ACC.092.10 35cm aged solid brass/ ottone anticato	Snoot tube Paraluce tubo ACC.134	Snoot 45° Paraluce 45° ACC.133	Cable Cavo CV00037 5m CV00040 10m CV00041 15m CV00042 20m CV00043 25m

TECHNICAL DRAWING / DISEGNO TECNICO:



Measure unit: mm
Unità di misura: mm



TECHNICAL SHEET / SCHEDA PRODOTTO:

Body: Anodized aluminium 6026 / Machined aged brass
Glass: Tempered extra clear
Finishes: Black anodized or aged brass
Installation: Surface mounted / Spike
Power supply cables: 130cm NS20N PCP 2x0,5mm2 NTQON 4x0,5 mm2 TW
Power supply: Constant voltage 24Vdc
Power consumption: 2 Watt
CRI: > 90
Bin selection: Binning free 2 step MacAdam's
Lumen Output (source): 140 lm
Operating temperature: -20°C +50°C
IP rating: IP66
Insulation class: Class III
Impact resistance: IK08
Weight: Brass 420g
Optics: Zoom 6° - 52°
Energy rating: A++
LED colour temperature: 2200K / 2700K / 3000K / 4000K
Lifetime LED: 100000 hours L90 B10 Ta 25°C
Photo biological risk: RG0 / RG1

Corpo: Alluminio anodizzato nero 6026/ Ottone anticato tornito
Vetro: Vetro extra chiaro
Finiture: Anodizzato nero/Ottone anticato
Fissaggio: Su Superficie / Picchetto
Cavo di alimentazione: 130cm NS20N PCP 2x0,5mm2 NTQON 4x0,5 mm2 TW Tensione costante 24Vdc
Alimentazione: 2 Watt
Potenza assorbita: > 90
CRI: Binning free 2 step MacAdam's
Selezione bin: 140 lm
Flusso luminoso (sorgente): -20°C +50°C
Temperatura di funzionamento: IP66
Grado di protezione: Class III
Classe d'isolamento: IK08
Protezione impatto: Ottone 420g
Peso: Zoom 6° - 52°
Ottiche: A++
Energy ratings: 2200K / 2700K / 3000K / 4000K
Temperatura colore LED: 100000 ore L90 B10 Ta 25°C
Vita media LED: RG0 / RG1
Rischio fotobiologico:

PHOTOMETRICS / CURVE FOTOMETRICHE:

6° - 2 Watt

h [m]	Ø [m]	E ₀ [lx]	n [lx]
0.5	0.05	6988	3504
1.0	0.11	1747	876
1.5	0.16	775	389
2.0	0.22	437	219
2.5	0.27	280	140
3.01	0.32	94	97

— CO - C180 (6.0°)

52° - 2 Watt

h [m]	Ø [m]	E ₀ [lx]	n [lx]
1.0	0.48	4721	97
1.50	0.97	118	49
2.0	1.45	52	22
2.5	1.93	29	12
3.0	2.42	19	8
3.5	2.90	13	5

— CO - C180 (52.0°)