

# VARIO 60 MONO HV

BOLLARD / PALETTI

TECHNICAL DATA / DATI TECNICI



IP66



5W DALI / 5W On/Off



> 90



2200K / 2450K / 2700K / 3000K / 4000K



10° / 30° / 50° / 10°x45° / 45°x10°



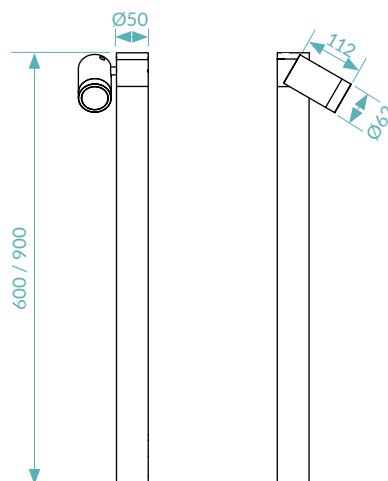
FINISHES / FINITURE



.05

Black anodized  
Anodizzato nero

TECHNICAL DRAWING / DISEGNO TECNICO



measure unit / unità di misura: mm

PRODUCT CODE / CODICE PRODOTTO

**V6MH = VARIO 60 MONO HV**

Select one component from each column to specify a complete configuration:  
 Seleziona un componente per ogni colonna per la configurazione completa:

	LED colour / Colore LED	Optics / Ottiche	Finish / Finiture	Length / Lunghezza	Power / Potenza
	22 = 2200K 25 = 2450K 27 = 2700K 30 = 3000K 40 = 4000K	N = 10° M = 30° W = 50° E = 10°x45° X = 45°x10°	05 = Black anodized / Anodizzato nero	60 = 600mm 90 = 900mm	05D = 5W DALI 05O = 5W On/Off

Standard configuration example:  
 Esempio di configurazione standard:

**V6MH.22.W.05.90.05D** | Vario 60 Mono HV 2200K 50° optics black anodized / *anodizzato nero* 900mm  
 5W DALI