

# VARIO 60

SPOTLIGHT OUTDOOR / PROIETTORI PER ESTERNI

TECHNICAL DATA / DATI TECNICI



IP66



5W / 9W / 11W / 9W RGBW /  
12W DW



> 90



2200K / 2450K / 2700K / 3000K / 4000K  
RGBW / DW



10° / 30° / 50° / 10°x45° / 45°x10° /  
35° RGBW / 20° DW / 40° DW



FINISHES / FINITURE



**.05**

Black anodized  
Anodizzato nero



**.07**

Natural anodized  
Anodizzato naturale



**.10**

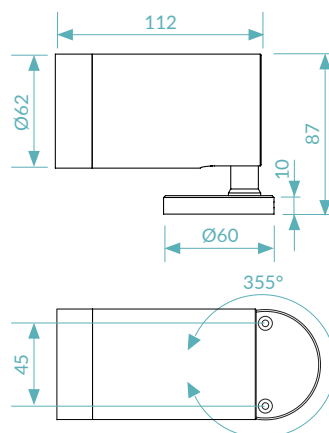
Aged solid brass  
Ottone anticato



**.21**

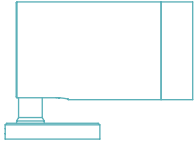
Pre-aged solid brass  
Ottone pre-anticato

TECHNICAL DRAWING / DISEGNO TECNICO



measure unit / unità di misura: mm

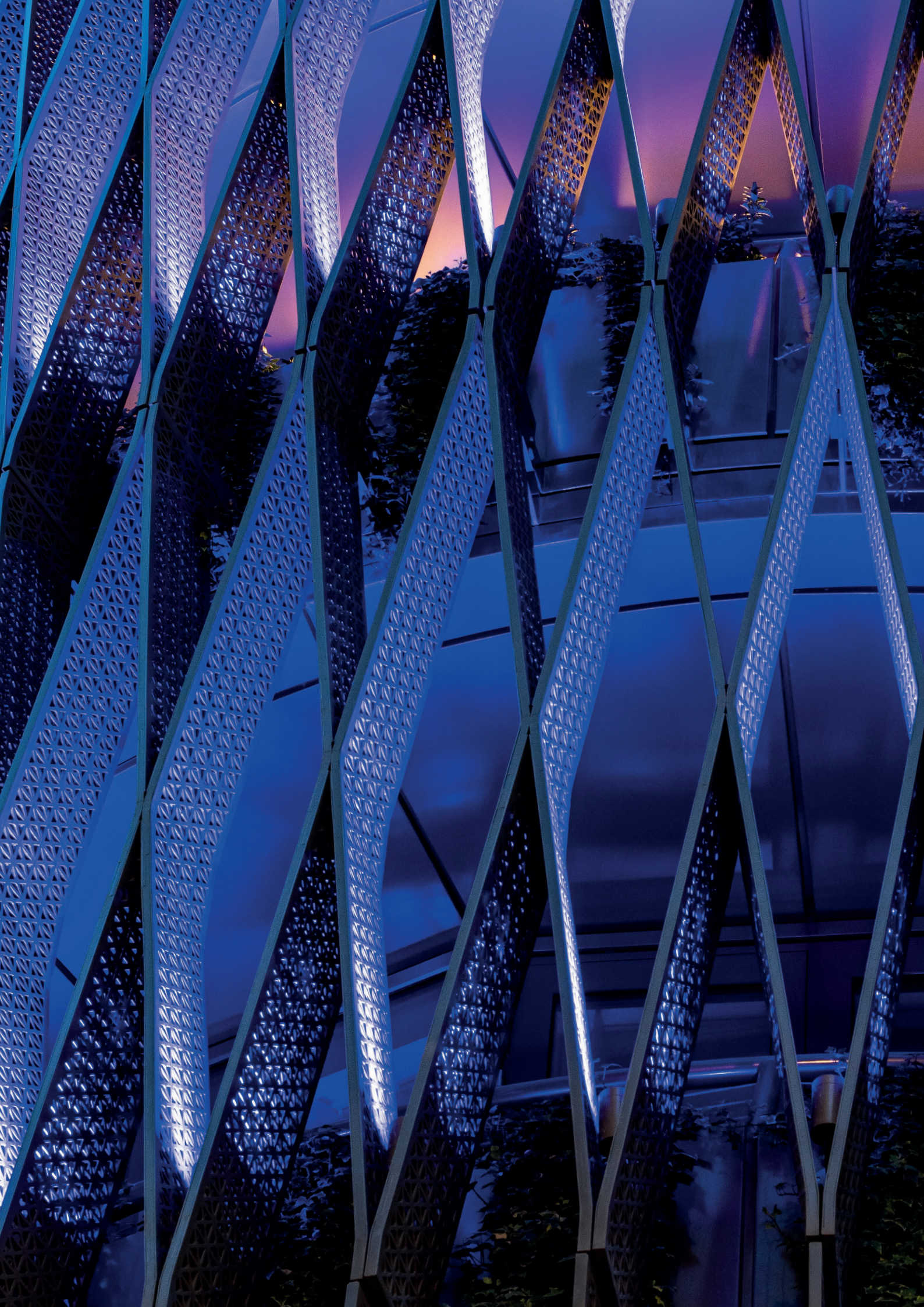
PRODUCT CODE / CODICE PRODOTTO

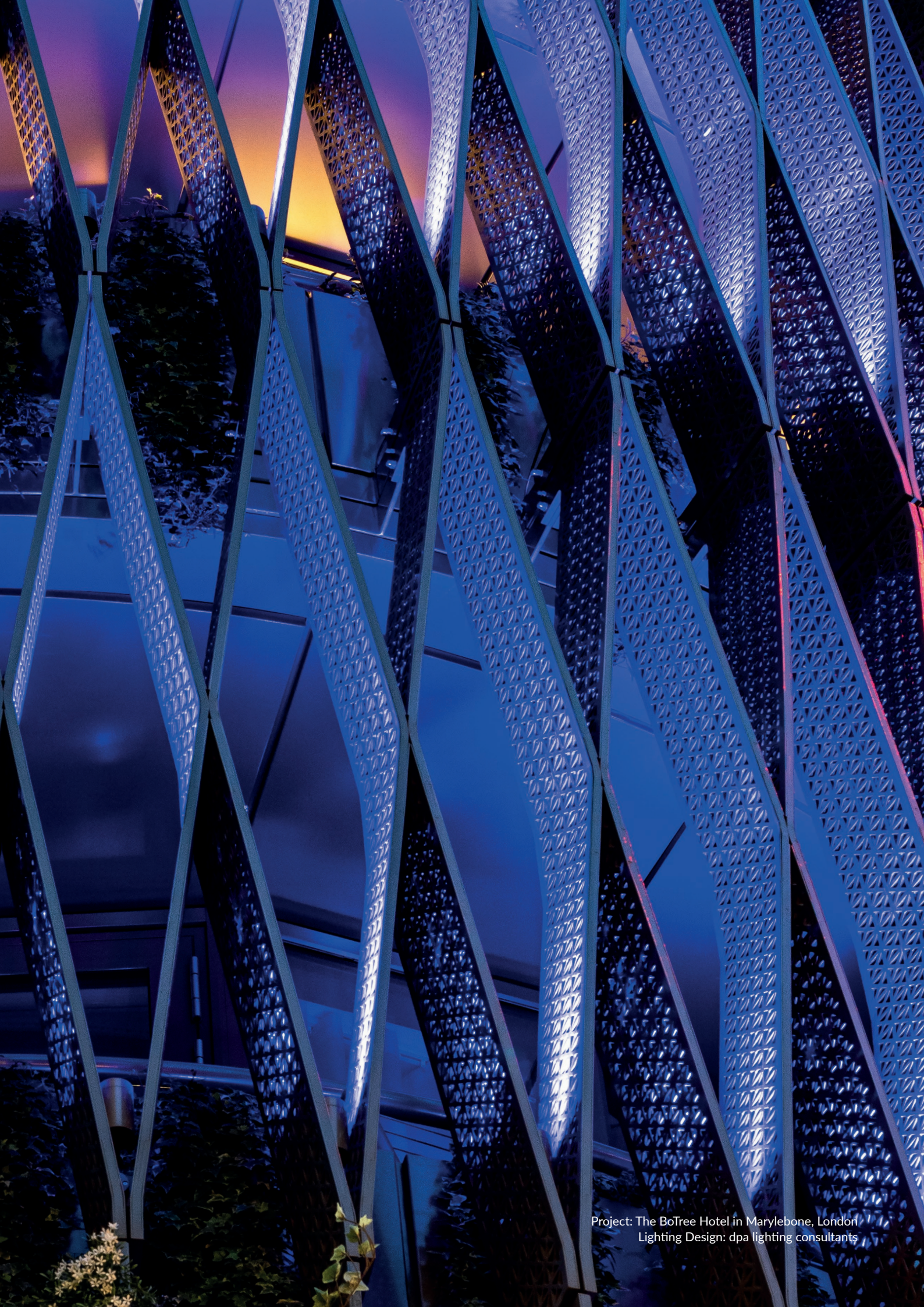
V60 = VARIO 60		Select one component from each column to specify a complete configuration: <i>Seleziona un componente per ogni colonna per la configurazione completa:</i>			
		LED colour / Colore LED	Optics / Ottiche	Finish / Finiture	Power / Potenza
		22 = 2200K	N = 10°	05 = Black anodized / <i>Anodizzato nero</i>	05 = 5W
		25 = 2450K	M = 30° (20° DW)		09 = 9W
		27 = 2700K	(35° RGBW)	07 = Natural anodized / <i>Anodizzato naturale</i>	11 = 11W
		30 = 3000K	W = 50° (40° DW)	10 = Aged solid brass / <i>Ottone anticato</i>	CC = 4x700mA RGBW 350-14 mA DW
		40 = 4000K	E = 10°x45°	21 = Pre-aged solid brass / <i>Ottone pre-anticato</i>	
		FC = RGBW	X = 45°x10°		
		DW = Dim to Warm			

Standard configuration example:  
*Esempio di configurazione standard:*

V60.30.N.07.09 | Vario 60 3000K 10° optics natural anodized / *anodizzato naturale* 9W







Project: The BoTree Hotel in Marylebone, London  
Lighting Design: dpa lighting consultants