

# VARIO 60 DUO HV

BOLLARD / PALETTI

TECHNICAL DATA / DATI TECNICI



IP66



10W DALI / 10W On/Off



> 90



2200K / 2450K / 2700K / 3000K / 4000K



10° / 30° / 50° / 10°x45° / 45°x10°



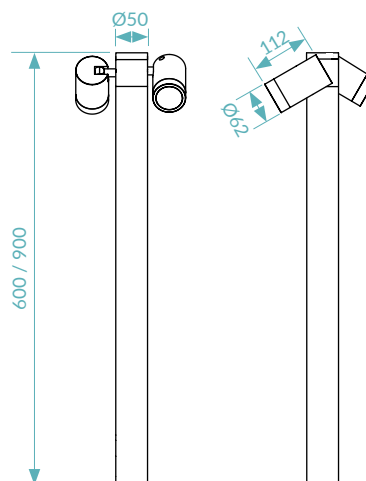
FINISHES / FINITURE



.05

Black anodized  
Anodizzato nero

TECHNICAL DRAWING / DISEGNO TECNICO



measure unit / unità di misura: mm

PRODUCT CODE / CODICE PRODOTTO

**V6DH = VARIO 60 DUO HV**

Select one component from each column to specify a complete configuration:  
 Seleziona un componente per ogni colonna per la configurazione completa:

LED colour / Colore LED	Optics / Ottiche	Finish / Finiture	Length / Lunghezza	Power / Potenza
22 = 2200K 25 = 2450K 27 = 2700K 30 = 3000K 40 = 4000K	NN = 10°+10° NM = 10°+30° NW = 10°+50° NE = 10°+10°x45° NX = 10°+45°x10° MM = 30°+30° MW = 30°+50° ME = 30°+10°x45° MX = 30°+45°x10° WW = 50°+50° WE = 50°+10°x45° WX = 50°+45°x10° EE = 10°x45°+10°x45° EX = 10°x45°+45°x10° XX = 45°x10°+45°x10°	05 = Black anodized / Anodizzato nero	60 = 600mm 90 = 900mm	10D = 10W DALI 10O = 10W On/Off

Standard configuration example:  
 Esempio di configurazione standard:

**V6DH.22.WW.05.90.10D** | Vario 60 Duo HV 2200K 50°+50° optics black anodized / *anodizzato nero* 900mm  
 10W DALI

