

VARIO 100

SPOTLIGHT OUTDOOR / PROIETTORI PER ESTERNI

TECHNICAL DATA / DATI TECNICI



IP66



20W



> 90



2700K / 3000K / 4000K



10° / 20° / 40° / 55° / 10°x45°



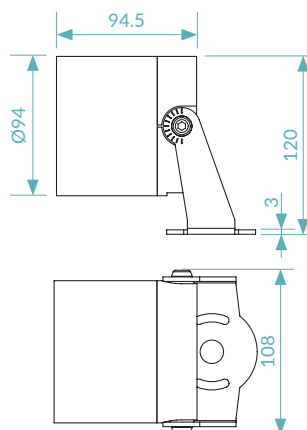
FINISHES / FINITURE



.02

Black RAL 9005
Nero RAL 9005

TECHNICAL DRAWING / DISEGNO TECNICO

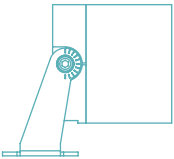


measure unit / unità di misura: mm

PRODUCT CODE / CODICE PRODOTTO

V100 = VARIO 100

Select one component from each column to specify a complete configuration:
 Seleziona un componente per ogni colonna per la configurazione completa:

	LED colour / Colore LED	Optics / Ottiche	Finish / Finiture	Power / Potenza
	27 = 2700K 30 = 3000K 40 = 4000K	N = 10° M = 20° W = 40° F = 55° E = 10°x45°	02 = Black RAL 9005 / Nero RAL 9005	20 = 20W

Standard configuration example:
 Esempio di configurazione standard:

V100.27.F.02.20 | Vario 100 2700K 55° optics black RAL 9005 / nero RAL 9005 20W