



IP66

VARIO 33 ZOOM


The Vario 33 Zoom is an outdoor projector with an extremely efficient zoom system that allows the optics to be adjusted from 6° to 52°. The Vario 33 Zoom offers a choice of four colour temperatures as standard (2200K, 2700K, 3000K and 4000K) and delivers 90 CRI for excellent color rendering, and with BIN-free LEDs carefully selected from Macadam ellipses in two steps, color consistency is ensured throughout the unonovesette portfolio.

Il Vario 33 Zoom è un proiettore per esterni con un sistema di zoom estremamente efficiente che consente di regolare l'ottica da 6° a 52°. Il Vario 33 Zoom offre una scelta di quattro temperature di colore come standard (2200K, 2700K, 3000K e 4000K) tutte con CRI maggiore di 90 per un'eccellente resa cromatica. Binningfree e due-step MacAdam's ellipses LED, assicurano consistenza del colore in tutte le versioni previste da unonovesette.

TECHNICAL DATA / DATI TECNICI:

 IP66


 2W

 140 lm

 >90





 2200K / 2700K / 3000K / 4000K


 Zoom 6° - 52°

 Smart Shield

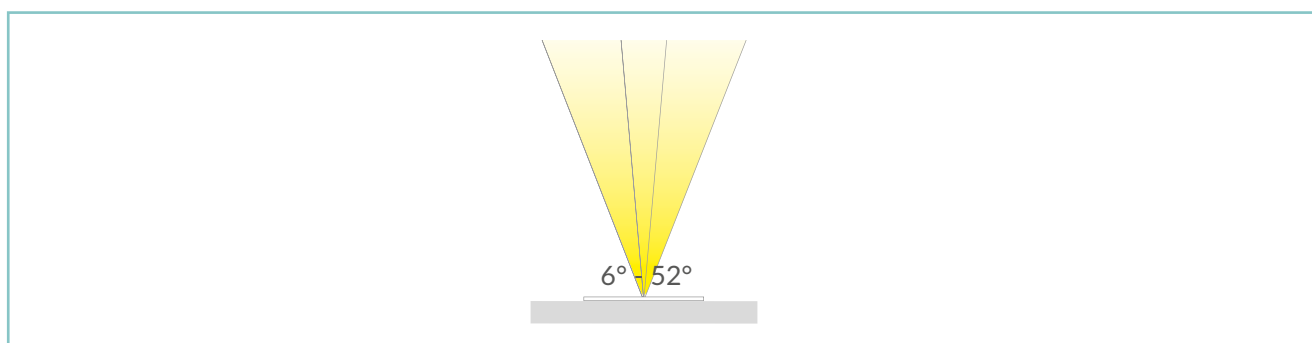
FINISHES / FINITURE:

 Black anodized
Anodizzato nero

 Aged solid brass
Ottone anticato

 Pre-aged solid brass
Ottone pre-anticato

OPTICS / OTTICHE:




unonovasette



unonovesette

PRODUCT CODE / CODICE PRODOTTO:

V3Z = VARIO 33 ZOOM 	Select one component from each column to specify a complete configuration: Selezionare un componente per ogni colonna per la configurazione completa:			
	LED colour / Colore LED	Optics / Ottiche	Finish / Finiture	Power / Potenza
22 = 2200K 27 = 2700K 30 = 3000K 40 = 4000K	Z = 6° - 52°	05 = Black anodized / Anodizzato nero 10 = Aged solid brass / Ottone anticato 21 = Pre-aged solid brass / Ottone pre-anticato	02 = 2W	

Standard configuration example / Esempio di configurazione standard: **V3Z.22.Z.05.02 Vario 33 Zoom 2200K 6°-52° optics black anodized / Anodizzato nero 2W**

POWER SUPPLIES 24Vdc CONSTANT VOLTAGE / ALIMENTATORE TENSIONE COSTANTE 24Vdc:






On / Off

Code / Codice	Input	I Out	V Out	Watt	IP	#Vario 33 Zoom
PSU.CX.004	110+240V / 50/60 Hz	0,9 A	24Vdc	20	IP20	Max 8
PSU.CV.005	90+305V / 47/63 Hz	1 A	24Vdc	25	IP67	Max 9
PSU.CV.006	90+305V / 47/63 Hz	2,5 A	24Vdc	60	IP67	Max 25
PSU.CV.007	90+305V / 47/63 Hz	3,75 A	24Vdc	90	IP67	Max 36
PSU.CV.021	90+305V / 47/63 Hz	10 A	24Vdc	240	IP67	Max 80

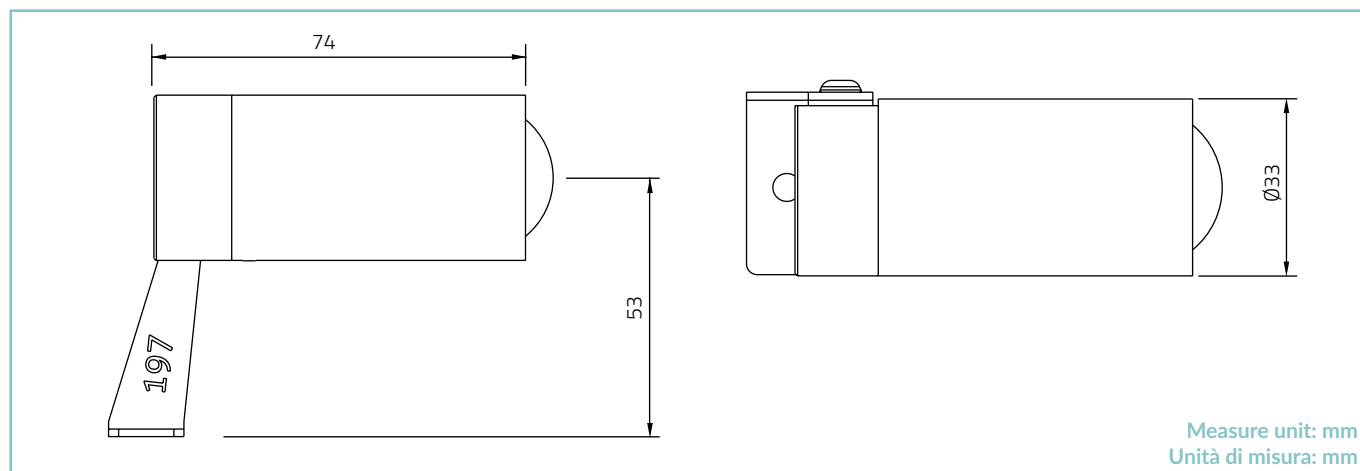
Control gear / Elettronica di controllo

Code / Codice	Input	I Out	V Out	Watt	IP	#Vario 33 Zoom
CGE.004 - 0/1-10V	24Vdc	12 A	24Vdc	288	IP20	Max 70
CGE.017 - DALI	24Vdc	12 A	24Vdc	288	IP20	Max 70
CGE.017.IP - DALI	24Vdc	12 A	24Vdc	288	IP67	Max 70
CGE.020 - DMX	24Vdc	6,5 A	24Vdc	156	IP20	Max 70

ACCESSORIES / ACCESSORI

 Ground spike Stainless steel Picchetto Acciaio INOX ACC.132.03.025 25cm	 Ground spike Picchetto ACC.092.035 35cm	 Snoot tube Paraluce tubo ACC.134	 Snoot 45° Paraluce 45° ACC.133	 Cable Cavo CV00037 5m CV00040 10m CV00041 15m CV00042 20m CV00043 25m
--	--	---	--	--

TECHNICAL DRAWING / DISEGNO TECNICO:



TECHNICAL SHEET / SCHEDA PRODOTTO:

Body:	Anodized aluminium 6026 / Solid brass
Glass:	Tempered extra clear glass
Finishes:	Black anodized / Aged solid brass Pre-aged solid brass
Installation:	Surface mounted / Spike
Power supply cables:	130cm NS20N PCP 2x0,5mm ²
Power supply:	Constant voltage 24Vdc
Power consumption:	2 Watt
CRI:	> 90
Bin selection:	Binning free 2 step MacAdam's
Lumen output (source):	140 lm (3000K)
Lumen output (delivered):	87 lm (3000K)
Operating temperature:	-20°C +50°C
IP rating:	IP66
Insulation class:	Class III
Impact resistance:	IK08
Weight:	420g Brass
Optics:	Zoom 6° - 52°
LED colour temperature:	2200K / 2700K / 3000K / 4000K
Lifetime LED:	50000h L95 B10 (Ta 25°C)
Photo biological risk:	RG0 / RG1

Corpo:	Alluminio anodizzato nero 6026 / Ottone tornito
Vetro:	Vetro temprato extra chiaro
Finiture:	Anodizzato nero / Ottone anticato / Ottone pre-anticato
Fissaggio:	Su Superficie / Picchetto
Cavo di alimentazione:	130cm NS20N PCP 2x0,5mm ²
Alimentazione:	Tensione costante 24Vdc
Potenza assorbita:	2 Watt
CRI:	> 90
Selezione bin:	Binning free 2 step MacAdam's
Flusso sorgente:	140 lm (3000K)
Flusso apparecchio:	87 lm (3000K)
Temperatura di funzionamento:	-20°C +50°C
Grado di protezione:	IP66
Classe d'isolamento:	Class III
Protezione impatto:	IK08
Peso:	420g Ottone
Ottiche:	Zoom 6° - 52°
Temperatura colore LED:	2200K / 2700K / 3000K / 4000K
Vita media LED:	50000h L95 B10 (Ta 25°C)
Rischio fotobiologico:	RG0 / RG1

PHOTOMETRICS / CURVE FOTOMETRICHE:

6° - 2 Watt

h [m]	Ø [m]	E ₀ [lx]	n [lx]
0.5	0.05	6988	3504
1.0	0.11	1747	876
1.5	0.16	775	389
2.0	0.22	437	219
2.5	0.27	280	140
3.01	0.32	94	97

— CO - C180 (6,0°)

52° - 2 Watt

h [m]	Ø [m]	E ₀ [lx]	n [lx]
1.0	0.48	4721	97
1.50	0.97	118	49
2.0	1.45	52	22
2.5	1.93	29	12
3.0	2.42	19	8
3.5	2.90	13	5

— CO - C180 (52,0°)