



IP66



## VARIO 33 ZOOM

The Vario 33 Zoom is an outdoor projector with an extremely efficient zoom system that allows the optics to be adjusted from 6° to 52°. The Vario 33 Zoom offers a choice of four colour temperatures as standard (2200K, 2700K, 3000K and 4000K) and delivers 90 CRI for excellent color rendering, and with BIN-free LEDs carefully selected from Macadam ellipses in two steps, color consistency is ensured throughout the unonovesette portfolio.

*Le Vario 33 Zoom est un projecteur d'extérieur doté d'un système de zoom extrêmement efficace qui permet de régler l'optique de 6° à 52°. Le Vario 33 Zoom offre un choix de quatre températures de couleur en standard (2200K, 2700K, 3000K et 4000K) et délivre 90 CRI pour un excellent rendu des couleurs, et avec des LED sans sélection du BIN soigneusement sélectionnées parmi les ellipses de Macadam en deux étapes, la cohérence des couleurs est assurée dans toute la unonovesette portefeuille.*

### TECHNICAL DATA / FICHE TECHNIQUE:

 IP66

 2W

 140 lm

 >90



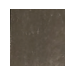
 2200K / 2700K / 3000K / 4000K

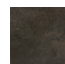
 Zoom 6° - 52°

 Smart Shield

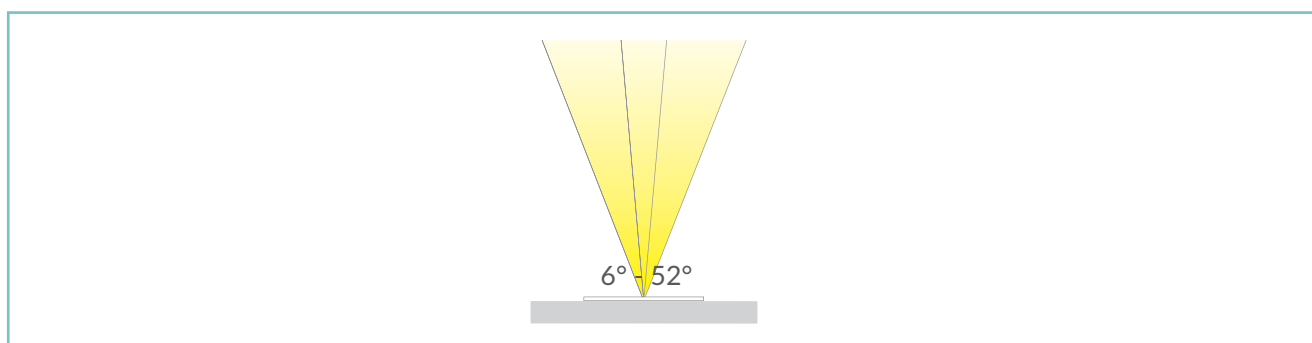
### FINISHES / FINITIONS:

 Black anodized  
Anodisé noir

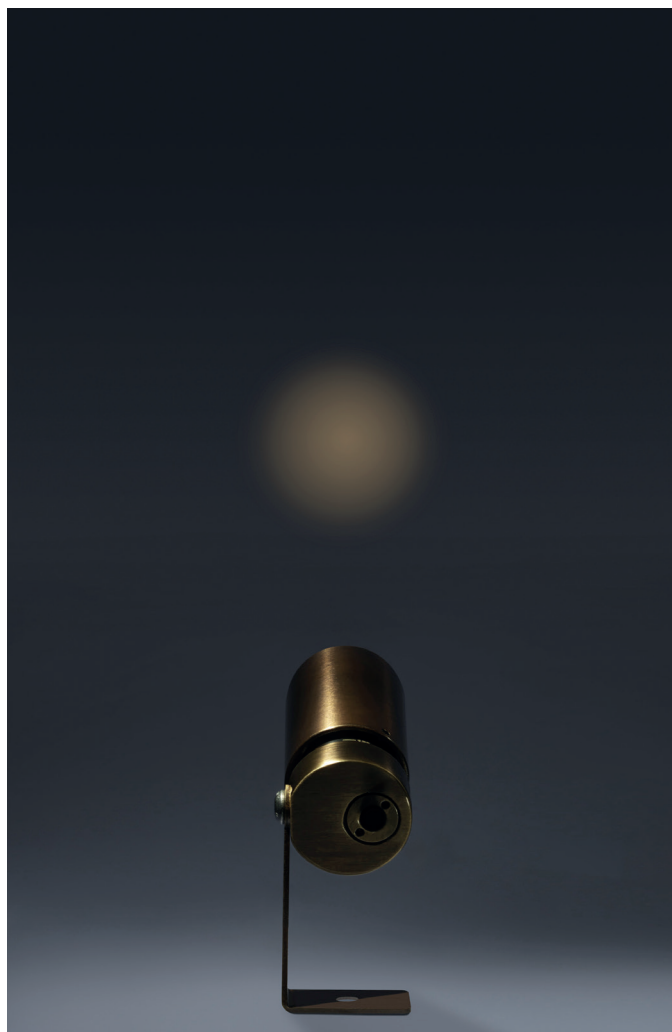
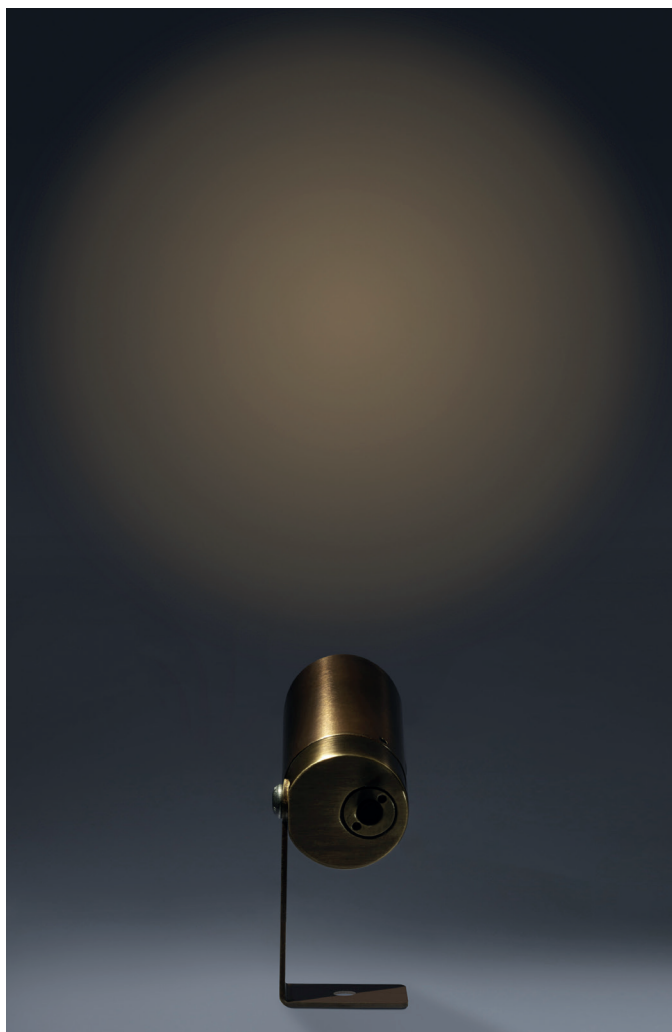
 Aged solid brass  
Laiton vieilli

 Pre-aged solid brass  
Laiton pre-vieilli

### OPTICS / OPTIQUE:




unonovasette



# unonovessette

## PRODUCT CODE / CODE PRODUIT:

V3Z = VARIO 33 ZOOM		Select one component from each column to specify a complete configuration: Sélectionner un composant pour chaque colonne pour une configuration complète:			
		LED colour / Couleur LED	Optics / Optique	Finish / Finitions	Power / Puissance
		22 = 2200K 27 = 2700K 30 = 3000K 40 = 4000K	Z = 6° - 52°	05 = Black anodized / Anodisé noir 10 = Aged solid brass / Laiton vieilli 21 = Pre-aged solid brass / Laiton pre-vieilli	02 = 2W

Standard configuration example/  
Exemple de configuration standard:

**V3Z.22.Z.05.02 Vario 33 Zoom 2200K 6°-52° optics black anodized / Anodisé noir 2W**

## POWER SUPPLIES 24Vdc CONSTANT VOLTAGE / ALIMENTATEUR TENSION CONSTANTE 24Vdc:






On / Off

Code / Code	Input	I Out	V Out	Watt	IP	#Vario 33 Zoom
PSU.CX.004	110+240V / 50/60 Hz	0,9 A	24Vdc	20	IP20	Max 8
PSU.CV.005	90+305V / 47/63 Hz	1 A	24Vdc	25	IP67	Max 9
PSU.CV.006	90+305V / 47/63 Hz	2,5 A	24Vdc	60	IP67	Max 25
PSU.CV.007	90+305V / 47/63 Hz	3,75 A	24Vdc	90	IP67	Max 36
PSU.CV.021	90+305V / 47/63 Hz	10 A	24Vdc	240	IP67	Max 80

### Control gear / système de control

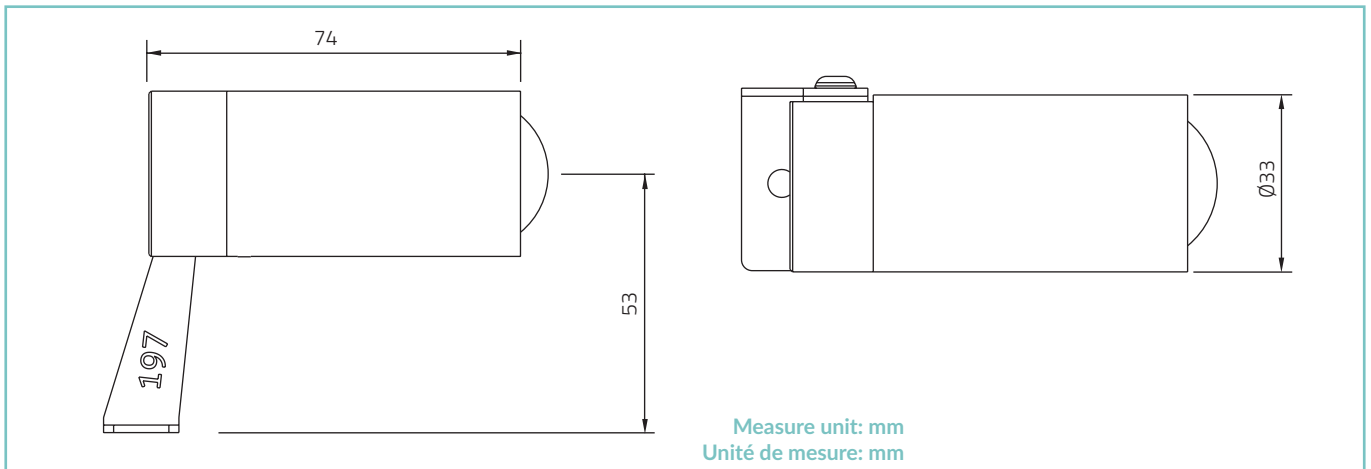
Code / Code	Input	I Out	V Out	Watt	IP	#Vario 33 Zoom
CGE.004 - 0/1-10V	24Vdc	12 A	24Vdc	288	IP20	Max 70
CGE.017 - DALI	24Vdc	12 A	24Vdc	288	IP20	Max 70
CGE.017.IP - DALI	24Vdc	12 A	24Vdc	288	IP67	Max 70
CGE.020 - DMX	24Vdc	6,5 A	24Vdc	156	IP20	Max 70

## ACCESSORIES / ACCESSOIRES

					
Ground spike Stainless steel Piquet Acier INOX	Ground spike Piquet	Snoot tube Casquette tube	Snoot 45° Casquette 45°		Cable Câble
ACC.132.03.025 25cm	ACC.092.035 35cm	ACC.134	ACC.133	CV00037 5m CV00040 10m CV00041 15m CV00042 20m CV00043 25m	

## VARIO 33 ZOOM

## TECHNICAL DRAWING / DESSIN TECHNIQUE:



## TECHNICAL SHEET / FICHE PRODUIT:

Body:	Anodized aluminium 6026 / Solid brass
Glass:	Tempered extra clear glass
Finishes:	Black anodized / Aged solid brass / Pre-aged solid brass
Installation:	Surface mounted / Spike
Power supply cables:	130cm NS20N PCP 2x0,5mm <sup>2</sup>
Power supply:	Constant voltage 24Vdc
Power consumption:	2 Watt
CRI:	> 90
Bin selection:	Binning free 2 step MacAdam's
Lumen output (source):	140 lm (3000K)
Lumen output (delivered):	87 lm (3000K)
Operating temperature:	-20°C +50°C
IP rating:	IP66
Insulation class:	Class III
Impact resistance:	IK08
Weight:	420g Brass
Optics:	Zoom 6° - 52°
LED colour temperature:	2200K / 2700K / 3000K / 4000K
Lifetime LED:	50000h L95 B10 (Ta 25°C)
Photo biological risk:	RG0 / RG1

Corps:	Anodisé noir 6026 / Laiton tourné
Verre:	Verre trempé extra clair
Finitions:	Anodisé noir / Laiton vieille / Laiton pre-vieille
Installation:	Surface / Piquet
Câbles d'alimentation:	130cm NS20N PCP 2x0,5mm <sup>2</sup>
Alimentation:	Tension constante 24Vdc
Puissance absorbée:	2 Watt
IRC Indice de Rendu des Couleurs:	> 90
Sélection du bin:	Binning free 2 step MacAdam's
Flux lumineux (source):	140 lm (3000K)
Flux lumineux (sortant):	87 lm (3000K)
Température de fonctionnement:	-20°C +50°C
Indice de protection:	IP66
Classe d'isolement:	Class III
Indice de résistance:	IK08
Poids:	420g Laiton
Optiques:	Zoom 6° - 52°
Couleur LED:	2700K / 3000K / 4000K
Durée moyenne LED:	50000h L95 B10 (Ta 25°C)
Sécurité photobiologique:	RG0 / RG1

## PHOTOMETRICS / COURVES PHOTOMETRIQUE:

### 6° - 2 Watt

h [m]	Ø [m]E	E <sub>0</sub> [lx]	η [lx]
0.5	0.05	6988	3504
1.0	0.11	1747	876
1.5	0.16	775	389
2.0	0.22	437	219
2.5	0.27	280	140
3.01	0.32	94	97

— C0 - C180 (6,0°)

### 52° - 2 Watt

h [m]	Ø [m]	E <sub>0</sub> [lx]E	η [lx]
1.0	0.48	4721	97
1.50	.97	118	49
2.0	1.45	52	22
2.5	1.93	29	12
3.0	2.42	19	8
3.5	2.90	13	5

— C0 - C180 (52,0°)