



IP66



## VARIO 33 ZOOM

The Vario 33 Zoom is an outdoor projector with an extremely efficient zoom system that allows the optics to be adjusted from 6° to 52°. The Vario 33 Zoom offers a choice of four colour temperatures as standard (2200K, 2700K, 3000K and 4000K) and delivers 90 CRI for excellent color rendering, and with BIN-free LEDs carefully selected from Macadam ellipses in two steps, color consistency is ensured throughout the unonovesette portfolio.

*Il Vario 33 Zoom è un proiettore per esterni con un sistema di zoom estremamente efficiente che consente di regolare l'ottica da 6° a 52°. Il Vario 33 Zoom offre una scelta di quattro temperature di colore come standard (2200K, 2700K, 3000K e 4000K) tutte con CRI maggiore di 90 per un'eccellente resa cromatica. Binningfree e due-step MacAdam's ellipses LED, assicurano consistenza del colore in tutte le versioni previste da unonovesette.*

### TECHNICAL DATA / DATI TECNICI:

 IP66

 2 W

 140 lm

 >90




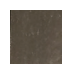
 2200K / 2700K / 3000K / 4000K

 Zoom 6° - 52°

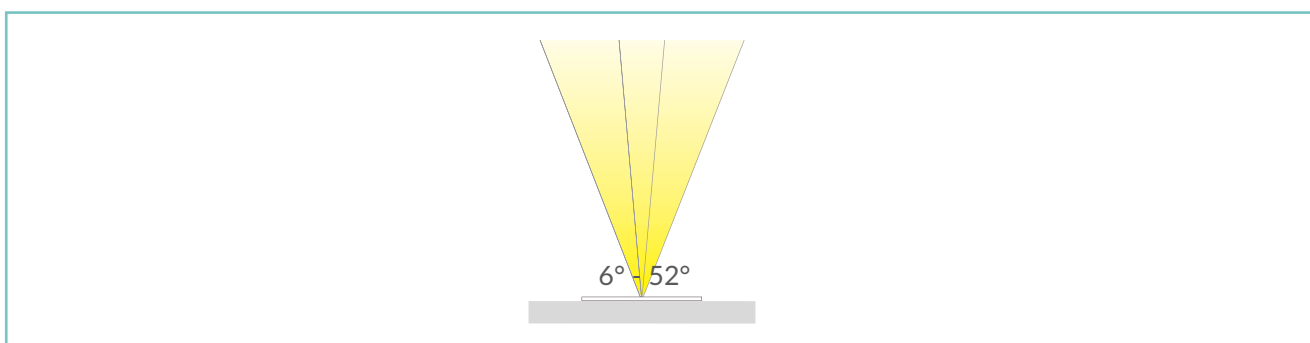
 Smart Shield

### FINISHES / FINITURE:

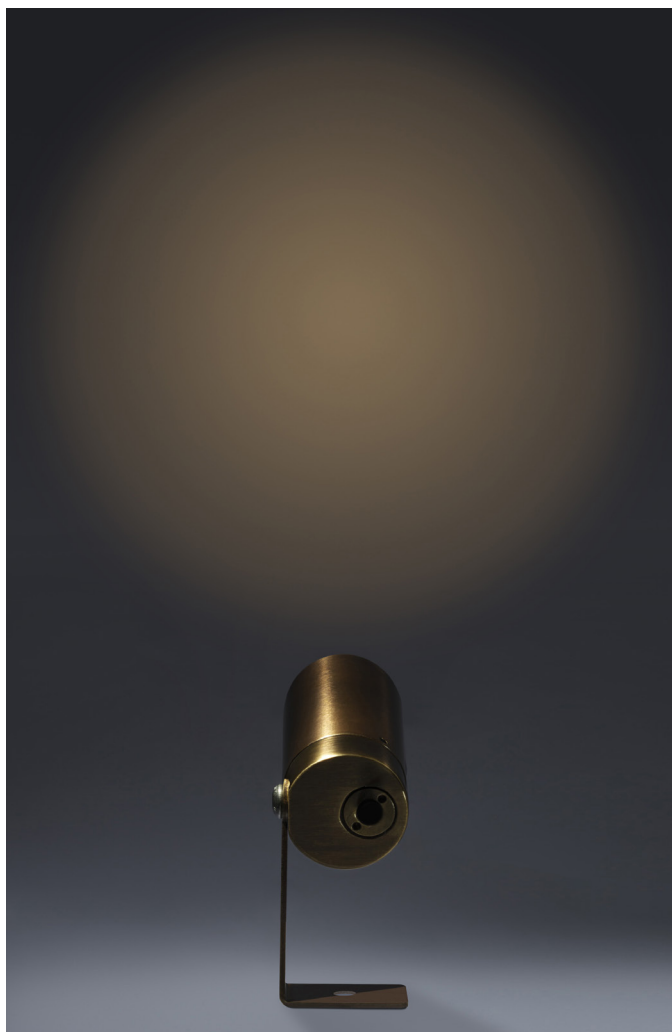
 Anodized aluminium 6026  
Alluminio anodizzato nero 6026

 Machined aged solid brass  
Ottone anticato tornito

### OPTICS / OTTICHE:




unonovasette



# unonovasette

## PRODUCT CODE / CODICE PRODOTTO:

<b>V3Z = VARIO 33 ZOOM</b> 	Select one component from each column to specify a complete configuration: Selezionare un componente per ogni colonna per la configurazione completa:			
	LED colour / Colore LED	Optics / Ottiche	Finish / Finiture	Watt
	22 = 2200K 27 = 2700K 30 = 3000K 40 = 4000K	Z = 6° - 52°	05 = Black anodized/ Anodizzato nero 10 = Aged brass / Ottone anticato	02 = 2 W

Standard configuration example/  
Esempio di configurazione standard:

**V3Z.22.Z.05.02** Vario 33 Zoom 2200K 6°-52° optics black anodized / anodizzato nero 2W

## POWER SUPPLIES 24Vdc CONSTANT VOLTAGE / ALIMENTATORE TENSIONE COSTANTE 24Vdc:


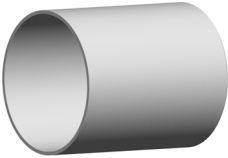


On / Off

Code / Codice	Input	I Out	V Out	Watt	IP	#Vario 33 Zoom
PSU.CX.004	110+240V / 50/60 Hz	0,9 A	24Vdc	20	IP20	Max 8
PSU.CV.005	90+305V / 47/63 Hz	1 A	24Vdc	25	IP67	Max 9
PSU.CV.006	90+305V / 47/63 Hz	2,5 A	24Vdc	60	IP67	Max 25
PSU.CV.007	90+305V / 47/63 Hz	3,75 A	24Vdc	90	IP67	Max 36
PSU.CV.021	90+305V / 47/63 Hz	10 A	24Vdc	240	IP67	Max 80

## Control gear / Elettronica di controllo

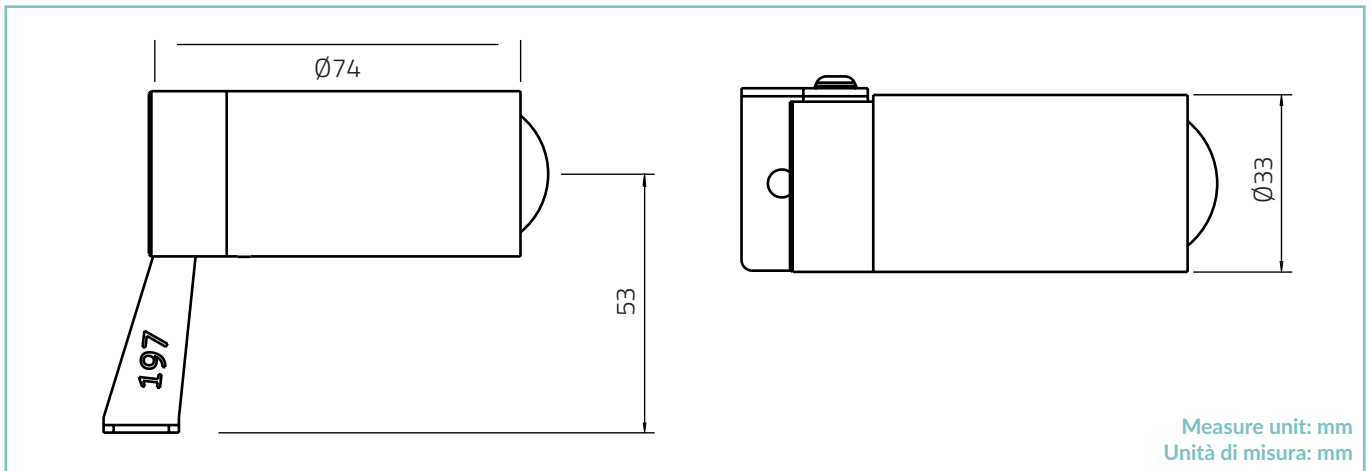
Code / Codice	Input	I Out	V Out	Watt	IP	#Vario 33 Zoom
CGE.004 - 0/1-10V	24Vdc	6,5 A	24Vdc	156	IP20	Max 70
CGE.017 - DALI	24Vdc	6,5 A	24Vdc	156	IP20	Max 70
CGE.017.IP - DALI	24Vdc	6,5 A	24Vdc	156	IP67	Max 70
CGE.020 - DMX	24Vdc	6,5 A	24Vdc	156	IP20	Max 70

## ACCESSORIES / ACCESSORI

 Ground spike Picchetto ACC.132 25cm stainless steel/ acciaio inox ACC.092.10 35cm aged solid brass/ ottone anticato	 Snoot tube Paraluce tubo ACC.134	 Snoot 45° Paraluce 45° ACC.133	 Cable Cavo CV00037 5m CV00040 10m CV00041 15m CV00042 20m CV00043 25m
---	---	--	--

## VARIO 33 ZOOM

TECHNICAL DRAWING / DISEGNO TECNICO:



Measure unit: mm  
Unità di misura: mm



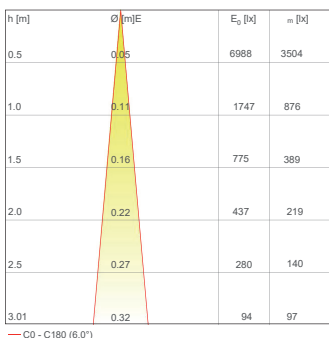
TECHNICAL SHEET / SCHEDA PRODOTTO:

**Body:** Anodized aluminium 6026 / Machined aged brass  
**Glass:** Tempered extra clear  
**Finishes:** Black anodized or aged brass  
**Installation:** Surface mounted / Spike  
**Power supply cables:** 130cm NS20N PCP 2x0,5mm2 NTQON 4x0,5 mm2 TW  
**Power supply:** Constant voltage 24Vdc  
**Power consumption:** 2 Watt  
**CRI:** > 90  
**Bin selection:** Binning free 2 step MacAdam's  
**Lumen Output (source):** 140 lm  
**Operating temperature:** -20°C +50°C  
**IP rating:** IP66  
**Insulation class:** Class III  
**Impact resistance:** IK08  
**Weight:** Brass 420g  
**Optics:** Zoom 6° - 52°  
**Energy rating:** A++  
**LED colour temperature:** 2200K / 2700K / 3000K / 4000K  
**Lifetime LED:** 100000 hours L90 B10 Ta 25°C  
**Photo biological risk:** RG0 / RG1

**Corpo:** Alluminio anodizzato nero 6026/ Ottone anticato tornito  
**Vetro:** Vetro extra chiaro  
**Finiture:** Anodizzato nero/Ottone anticato  
**Fissaggio:** Su Superficie / Picchetto  
**Cavo di alimentazione:** 130cm NS20N PCP 2x0,5mm2 NTQON 4x0,5 mm2 TW Tensione costante 24Vdc  
**Alimentazione:** 2 Watt  
**Potenza assorbita:** > 90  
**CRI:** Binning free 2 step MacAdam's  
**Selezione bin:** 140 lm  
**Flusso luminoso (sorgente):** -20°C +50°C  
**Temperatura di funzionamento:** IP66  
**Grado di protezione:** Class III  
**Classe d'isolamento:** IK08  
**Protezione impatto:** Ottone 420g  
**Peso:** Zoom 6° - 52°  
**Ottiche:** A++  
**Energy ratings:** 2200K / 2700K / 3000K / 4000K  
**Temperatura colore LED:** 100000 ore L90 B10 Ta 25°C  
**Vita media LED:** RG0 / RG1  
**Rischio fotobiologico:**

PHOTOMETRICS / CURVE FOTOMETRICHE:

6° - 2 Watt



52° - 2 Watt

