











IP66

VARIO 33 ZOOM

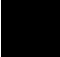
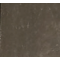
The Vario 33 Zoom is an outdoor projector with an extremely efficient zoom system that allows the optics to be adjusted from 6° to 52°. The Vario 33 Zoom offers a choice of four colour temperatures as standard (2200K, 2700K, 3000K and 4000K) and delivers 90 CRI for excellent color rendering, and with BIN-free LEDs carefully selected from Macadam ellipses in two steps, color consistency is ensured throughout the unonovesette portfolio.

Le Vario 33 Zoom est un projecteur d'extérieur doté d'un système de zoom extrêmement efficace qui permet de régler l'optique de 6° à 52°. Le Vario 33 Zoom offre un choix de quatre températures de couleur en standard (2200K, 2700K, 3000K et 4000K) et délivre 90 CRI pour un excellent rendu des couleurs, et avec des LED sans sélection du BIN soigneusement sélectionnées parmi les ellipses de Macadam en deux étapes, la cohérence des couleurs est assurée dans toute la unonovesette portefeuille.

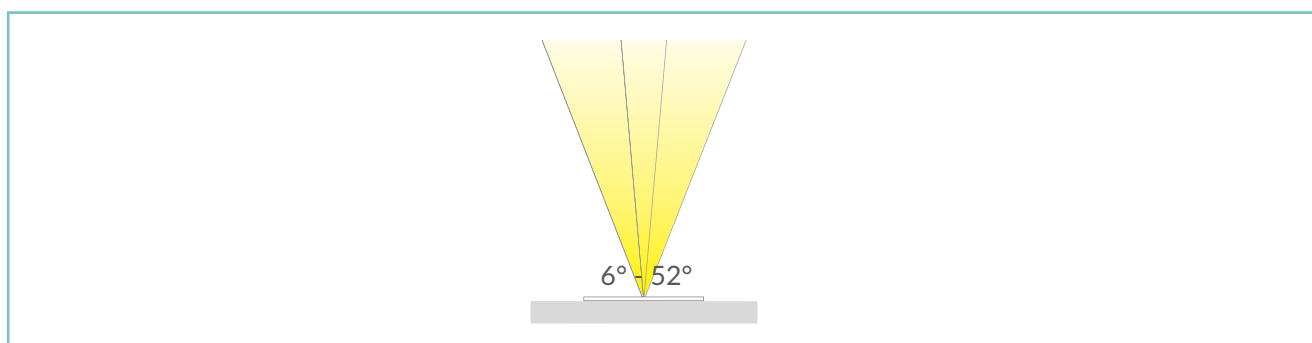
TECHNICAL DATA / FICHE TECHNIQUE:

-  IP66
-  2 W
-  140 lm
-  >90
- 
-  2200K / 2700K / 3000K / 4000K
-  Zoom 6° - 52°
-  Smart Shield

FINISHES / FINITIONS:

-  Anodized aluminium 6026
Anodisé noir 6026
-  Machined aged solid brass
Laiton vieille tourné

OPTICS / OPTIQUE:




unonovasette



unonovasette

PRODUCT CODE/CODE PRODUIT:

V3Z = VARIO 33 ZOOM 	Select one component from each column to specify a complete configuration: <i>Sélectionner un composant pour chaque colonne pour une configuration complète:</i>			
	LED colour / Couleur LED	Optics / Optique	Finish / Finitions	Watt
22 = 2200K 27 = 2700K 30 = 3000K 40 = 4000K	Z = 6° - 52°	05 = Black anodized/ <i>Anodizzato nero</i> 10 = Aged brass / <i>Ottone anticato</i>	02 = 2 W	

Standard configuration example/
Exemple de configuration standard:

V3Z.22.Z.05.02 Vario 33 Zoom 2200K 6°-52° optics black anodized / anodisé noir 2W

POWER SUPPLIES 24Vdc CONSTANT VOLTAGE / ALIMENTATEUR TENSION CONSTANTE 24Vdc:


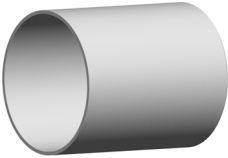


On / Off

Code / Code	Input	I Out	V Out	Watt	IP	#Vario 33 Zoom
PSU.CX.004	110+240V / 50/60 Hz	0,9 A	24Vdc	20	IP20	Max 8
PSU.CV.005	90+305V / 47/63 Hz	1 A	24Vdc	25	IP67	Max 9
PSU.CV.006	90+305V / 47/63 Hz	2,5 A	24Vdc	60	IP67	Max 25
PSU.CV.007	90+305V / 47/63 Hz	3,75 A	24Vdc	90	IP67	Max 36
PSU.CV.021	90+305V / 47/63 Hz	10 A	24Vdc	240	IP67	Max 80

Control gear / système de control

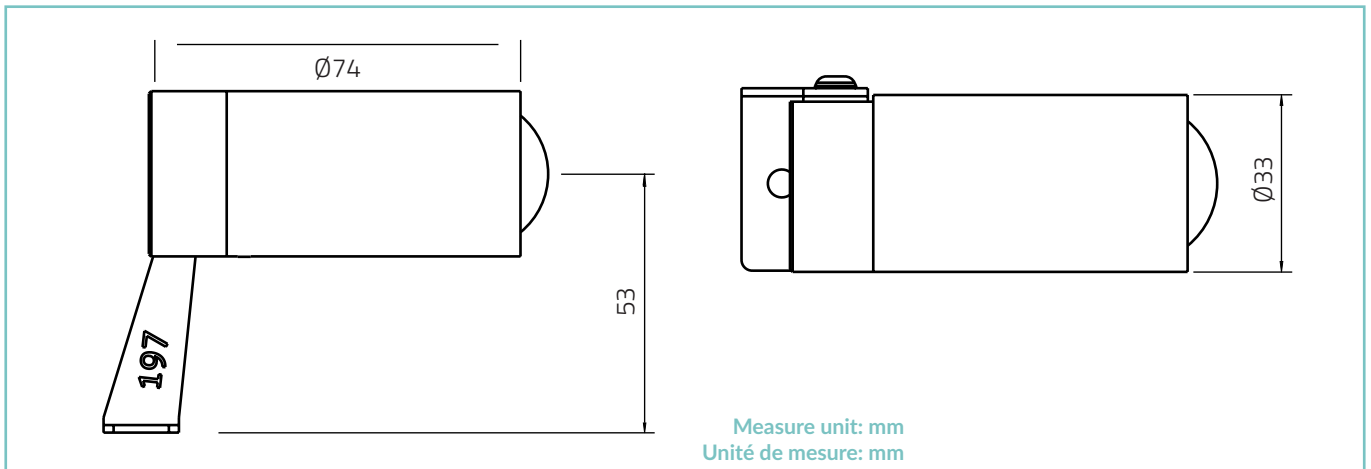
Code / Code	Input	I Out	V Out	Watt	IP	#Vario 33 Zoom
CGE.004 - 0/1-10V	24Vdc	6,5 A	24Vdc	156	IP20	Max 70
CGE.017 - DALI	24Vdc	6,5 A	24Vdc	156	IP20	Max 70
CGE.017.IP - DALI	24Vdc	6,5 A	24Vdc	156	IP67	Max 70
CGE.020 - DMX	24Vdc	6,5 A	24Vdc	156	IP20	Max 70

ACCESSORIES / ACCESSOIRES

 Ground spike <i>Piquet</i> ACC.132 25cm stainless steel/ <i>acier inox</i> ACC.092.10 35cm aged solid brass/ <i>laiton vieille tourné</i>	 Snoot tube <i>Casquette tube</i> ACC.134	 Snoot 45° <i>Casquette 45°</i> ACC.133	 Cable <i>Câble</i> CV00037 5m CV00040 10m CV00041 15m CV00042 20m CV00043 25m
---	---	--	--

VARIO 33 ZOOM

TECHNICAL DRAWING / DESSIN TECHNIQUE:



TECHNICAL SHEET / FICHE PRODUIT:

Body:	Anodized aluminium 6026 / Machined aged brass
Glass:	Tempered extra clear
Finishes:	Black anodized or aged brass
Installation:	Surface mounted / Spike
Power supply cables:	130cm NS20N PCP 2x0,5mm2 NTQON 4x0,5 mm2 TW
Power supply:	Constant voltage 24Vdc
Power consumption:	2 Watt
CRI:	> 90
Bin selection:	Binning free 2 step MacAdam's
Lumen Output (source):	140 lm
Operating temperature:	-20°C +50°C
IP rating:	IP66
Insulation class:	Class III
Impact resistance:	IK08
Weight:	Brass 420g
Optics:	Zoom 6° - 52°
Energy rating:	A++
LED colour temperature:	2200K / 2700K / 3000K / 4000K
Lifetime LED:	100000 hours L90 B10 Ta 25°C
Photo biological risk:	RG0 / RG1

Corps:	Anodisé noir 6026 /Laiton vieille tourné
Verre:	Vetro extra clair
Finitions:	Anodisé noir 6026 /Laiton vieille
Installation:	Surface / Piquet
Câbles d'alimentation:	130cm NS20N PCP 2x0,5 mm2, NTQON 4x0,5 mm2 TW Tension constante 24Vdc
Alimentation:	
Puissance absorbée:	2 Watt
IRC Indice de Rendu des Couleurs:	> 90
Sélection du bin:	Binning free 2 step MacAdam's
Flux de la source:	140 lm
Température de fonctionnement:	-20°C +50°C
Indice de protection:	IP66
Classe d'isolement:	Class III
Indice de résistance:	IK08
Poids:	Laiton 420g
Optiques:	Zoom 6° - 52°
Classe d'efficacité énergétique:	A++
Couleur LED:	2700K / 3000K / 4000K
Durée moyenne LED:	100000 hours L90 B10 Ta 25°C
Sécurité photobiologique:	RG0 / RG1

PHOTOMETRICS / COURVES PHOTOMETRIQUE:

6° - 2 Watt

h [m]	Ø [m]	E ₀ [lx]	n [lx]
0.5	0.05	6988	3504
1.0	0.11	1747	876
1.5	0.16	775	389
2.0	0.22	437	219
2.5	0.27	280	140
3.01	0.32	94	97

— C0 - C180 (6.0°)

52° - 2 Watt

h [m]	Ø [m]	E ₀ [lx]	n [lx]
1.0	0.48	4721	97
1.50	0.97	118	49
2.0	1.45	52	22
2.5	1.93	29	12
3.0	2.42	19	8
3.5	2.90	13	5

— C0 - C180 (52.0°)