



IP68

TRAIL 54 Q

Trail 54 Q is a compact square, recessed, louvered steplight machined out of solid brass and pre aged. This makes Trail 54 Q extremely durable even in moist salt-air environments and suitable for applications where safety is a priority. The positioning and angles of the louvers allow for a complete glare free asymmetric light beam. Very efficient TIR lenses of choice (10° and 43°) are making Trail 54 Q even more versatile. Trail 54 Q offers a choice of four colour temperatures as standard (2200K, 2700K, 3000K and 4000K) and delivers 90CRI for excellent colour rendering, and with binning-free LEDs carefully selected from two-step Macadam's ellipses, colour consistency is assured throughout the unonovesette portfolio.

Trail 54 Q est un steplight carré, encastré, à persiennes, en laiton massif et pré vieilli. Cela rend le Trail 54 Q extrêmement durable même dans les environnements humides et salins et convient aux applications où la sécurité est une priorité. Le positionnement et les angles des persiennes permettent un faisceau lumineux asymétrique sans éblouissement complet. Les objectifs TIR très efficaces de choix (10 ° et 43 °) rendent le Trail 54 Q encore plus polyvalent. Trail 54 Q offre un choix de quatre températures de couleur en standard (2200K, 2700K, 3000K et 4000K) et 90IRC pour un excellent rendu des couleurs, et avec des LED sans binning soigneusement sélectionnées parmi les ellipses de Macadam en deux étapes, la cohérence des couleurs est assurée dans toute la unonovesette portefeuille.

TECHNICAL DATA / FICHE TECHNIQUE:

IP68

2W

140 lm (3000K)

CRI >90



2200K / 2700K / 3000K / 4000K

Asymmetric

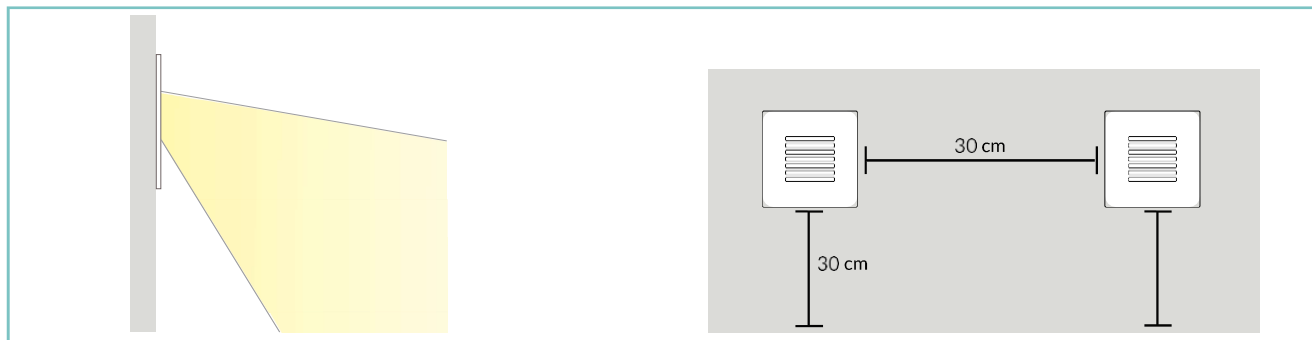
Smart Shield

FINISHES / FINITIONS:

Black anodized
Anodisé noir

Machined aged solid brass
Laiton vieilli

OPTICS / FAISCEAU:




unonovasette



unonovasette

PRODUCT CODE / CODE PRODUIT:

	Select one component from each column to specify a complete configuration: Sélectionner un composant pour chaque colonne pour une configuration complète:	
	LED colour / Couleur LED 22 = 2200K 27 = 2700K 30 = 3000K 40 = 4000K	A = Asymmetric / Asymétrique

Standard configuration example/
Exemple de configuration standard:

TR5Q.30.A.05 Trail 54 Q 3000K A optics black anodized / anodisé noir

POWER SUPPLIES 24Vdc CONSTANT VOLTAGE / ALIMENTATEUR TENSION CONSTANTE 24Vdc :

On / Off

Code / Code	Input	I Out	V Out	Watt	IP	#Trail 54 Q
PSU.CX.004	110÷240V / 50/60 Hz	0,9 A	24Vdc	20	IP20	Max 8
PSU.CV.005	90÷305V / 47/63 Hz	1 A	24Vdc	25	IP67	Max 9
PSU.CV.006	90÷305V / 47/63 Hz	2,5 A	24Vdc	60	IP67	Max 25
PSU.CV.007	90÷305V / 47/63 Hz	3,75 A	24Vdc	90	IP67	Max 36
PSU.CV.021	90÷305V / 47/63 Hz	10 A	24Vdc	240	IP67	Max 80

Control gear / Système de control

Code / Code	Input	I Out	V Out	Watt	IP	#Trail 54 Q
CGE.004-0/1-10V	24Vdc	6,5 A	24Vdc	156	IP20	Max 70
CGE.017 - DALI	24Vdc	6,5 A	24Vdc	156	IP20	Max 70
CGE.017.IP - DALI	24Vdc	6,5 A	24Vdc	156	IP67	Max 70
CGE.020 - DMX	24Vdc	6,5 A	24Vdc	156	IP20	Max 70

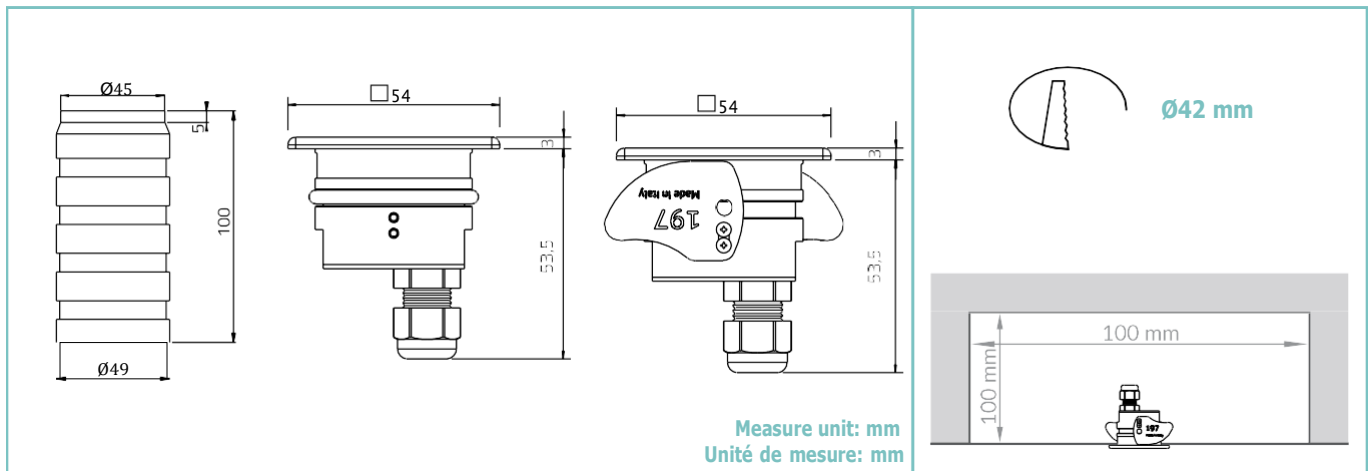
ACCESSORIES / ACCESSOIRES

 <p>Housing Box Boîtier d'encastrement HB.009 (70 g)</p>	 <p>Fixing springs Ressorts de montage ACC.050</p>	 <p>Cable Câble</p> <p>CV00037 5m CV00040 10m CV00041 15m CV00042 20m CV00043 25m</p>
---	---	--

TRAIL 54 Q

TECHNICAL DRAWING / DESSIN TECNIQUE:

RECESSED HOLE / TROU D'ENCASTREMENT:



TECHNICAL SHEET / FICHE PRODUIT:

Body: Anodized aluminium 6026 / Machined aged brass - Anodized aluminium 6026

Glass: Glass 2 mm

Finishes: Anodisé noir / Laiton vieilli

Installation: Housing box / Fixing springs

Power supply cables: 35 cm NS20N PCP 2x0,5 mm²

Power supply: Constant voltage 24Vdc

Power consumption: 2 Watt

CRI: >90

Bin selection: Binning free 2 step MacAdam's

Lumenoutput (source): 140 lm (3000K)

Operating temperature: -20°C +50°C

IP rating: IP68 (not for permanent immersion)

Insulation class: Class III

Weight: 208 g

Optics: Asymmetric

LED colour temperature: 2200K / 2700K / 3000K / 4000K

Lifetime LED: 100000 hrs

Photo biological risk: RG0 / RG1

Corps: Alluminium 6026 anodisé / Laiton vieilli - Alluminium 6026 anodisé

Verre: Verre 2 mm

Finitions: Black anodized / Aged solid brass

Installation: Boîtier d'encastrement / Ressorts de montage

Câbles d'alimentation: 35 cm NS20N PCP 2x0,5 mm²

Alimentation:

Puissance absorbée: 2 Watt

IRC Indice de Rendu des Couleurs: >90

Sélection du bin:

Flux lumineux:

Température de fonctionnement:

Indice de protection:

Classe d'isolation: Classe III

Poids: 208 g

Optiques: Asymétrique

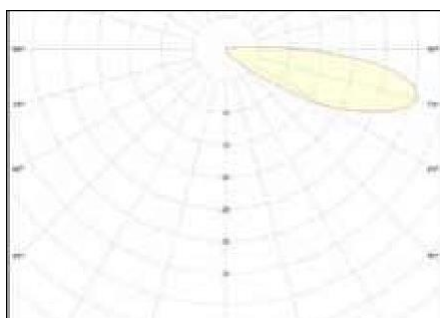
Couleur LED: 2200K / 2700K / 3000K / 4000K

Durée moyenne LED: 100000 hrs

Sécurité photobiologique: RG0 / RG1

PHOTOMETRICS / COURVES PHOTOMETRIQUE:

43° - 2 Watt



— C0 - C180 (10,0°)