



IP68

TRAIL 54 Q

Trail 54 Q is a compact square, recessed, louvered step light machined out of solid brass and pre aged. This makes Trail 54 Q extremely durable even in moist salt-air environments and suitable for applications where safety is a priority. The positioning and angles of the louvres allow for a complete glare free asymmetric light beam. Very efficient TIR lenses of choice (10° and 43°) are making Trail 54 Q even more versatile. Trail 54 Q offers a choice of four colour temperatures as standard (2200K, 2700K, 3000K and 4000K) and delivers 90CRI for excellent colour rendering, and with binning-free LEDs carefully selected from two-step Macadam's ellipses, colour consistency is assured throughout the unonovesette portfolio.

Trail 54 Q è un apparecchio a LED quadrato compatto da incasso, con persiana frontale inclinata e finitura in ottone anticato.

Trail 54 Q è estremamente durevole anche in ambienti con aria salmastra umida e adatto per applicazioni dove la sicurezza è una priorità. Il posizionamento e gli angoli delle persiane consentono un fascio luminoso asimmetrico completamente privo di abbagliamento. Le lenti TIR molto efficienti a scelta (10° e 43°) rendono il Trail 54 Q ancora più versatile. Trail 54 Q offre una scelta di quattro temperature colore (2200K, 2700K, 3000K e 4000K) tutte con CRI maggiore di 90 per una eccellente resa cromatica. Binning-free e due-step MacAdam's ellipses LED, assicurano consistenza del colore in tutte le versioni previste da unonovesette

TECHNICAL DATA / DATI TECNICI:

IP68

2W

140 lm (3000K)

A++

CRI >90

2200K / 2700K / 3000K / 4000K

Asymmetric 10° / 43°

CE

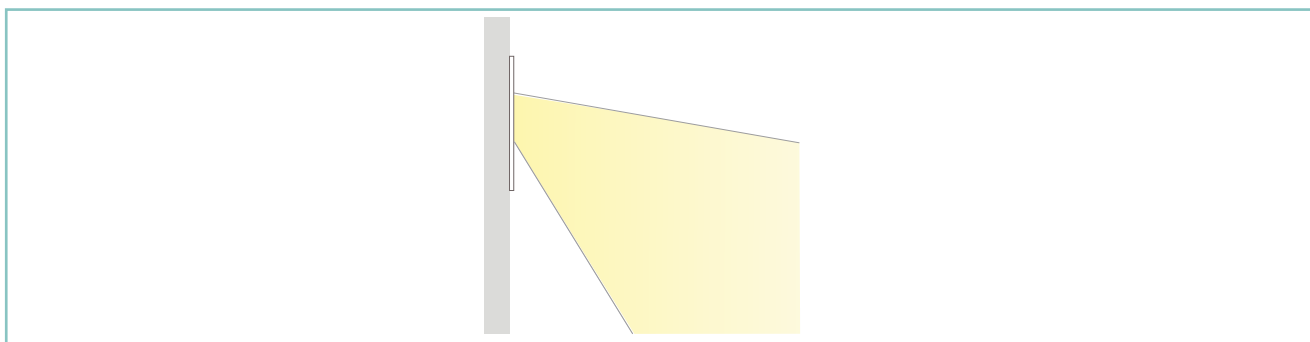
Smart Shield

FINISHES / FINITURE:

Black anodized
Anodizzato nero

Machined aged solid brass
Ottone anticato

OPTICS / OTTICHE:




unonovasette



unonovesette

PRODUCT CODE / CODICE PRODOTTO:

TR5Q = TRAIL 54 Q		Select one component from each column to specify a complete configuration: Selezionare un componente per ogni colonna per la configurazione completa:		
	LED colour / Colore LED	Optics / Ottiche	Finish / Finiture	
	22 = 2200K 27 = 2700K 30 = 3000K 40 = 4000K	N = 10° W = 43°	05 = Black anodized / Anodizzato nero 10 = Aged solid brass/ Ottone anticato	

Standard configuration example/
Esempio di configurazione standard: **TR5Q.30.N.05 Trail 54 Q 3000K 10° optics black anodized / anodizzato nero**

POWER SUPPLIES 24Vdc CONSTANT VOLTAGE / ALIMENTATORE TENSIONE COSTANTE 24Vdc:

On / Off

Code / Codice	Input	I Out	V Out	Watt	IP	#Trail 54 Q
PSU.CX.004	110+240V / 50/60 Hz	0,9 A	24Vdc	20	IP20	Max 8
PSU.CV.005	90+305V / 47/63 Hz	1 A	24Vdc	25	IP67	Max 10
PSU.CV.006	90+305V / 47/63 Hz	2,5 A	24Vdc	60	IP67	Max 25
PSU.CV.007	90+305V / 47/63 Hz	3,75 A	24Vdc	90	IP67	Max 36

Control gear / Elettronica di controllo

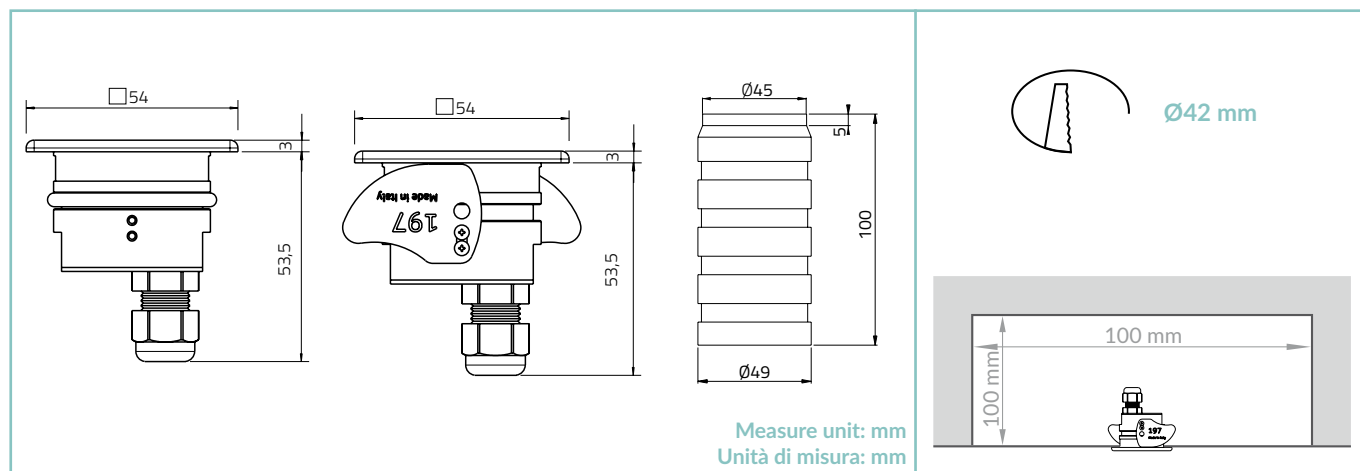
Code / Codice	Input	I Out	V Out	Watt	IP	#Trail 54 Q
CGE.004 - 0/1-10V	24Vdc	6,5 A	24Vdc	156	IP20	Max 70
CGE.017 - DALI	24Vdc	6,5 A	24Vdc	156	IP20	Max 70
CGE.017.IP - DALI	24Vdc	6,5 A	24Vdc	156	IP67	Max 70
CGE.020 - DMX	24Vdc	6,5 A	24Vdc	156	IP20	Max 70

ACCESSORIES / ACCESSORI

			
Housing Box Cassaforma HB.009 (70 g)	Fixing springs Molle di fissaggio ACC.050	Cable Cavo CV00037 CV00040 CV00041 CV00042 CV00043	5m 10m 15m 20m 25m

TECHNICAL DRAWING / DISEGNO TECNICO:

RECESSED HOLE / FORO INCASSO:



TECHNICAL SHEET / SCHEDA PRODOTTO:

Body: Anodized aluminium 6026 / Machined aged brass - Anodized aluminium 6026

Glass: Extra clear glass 2 mm

Finishes: Black anodized / Aged solid brass

Installation: Housing box / Fixing springs

Power supply cables: 35 cm NS20N PCP 2x0,5 mm²

Power supply: Constant voltage 24Vdc

Power consumption: 2 Watt

CRI: >90

Bin selection: Binning free 2 step MacAdam's

Lumenoutput (source): 140 lm (3000K)

Operating temperature: -20°C +50°C

IP rating: IP68 (not for permanent immersion)

Insulation class: Class III

Weight: 208 g

Optics: 10° / 43°

Energy rating: A++

LED colour temperature: 2200K / 2700K / 3000K / 4000K

Lifetime LED: 100000 hrs

Photo biological risk: RG0 / RG1

Corpo: Alluminio 6026 anodizzato / Ottone anticato - Alluminio 6026 anodizzato

Vetro: Vetro extra chiaro 2 mm

Finiture: Anodizzato nero / Ottone anticato

Fissaggio: Cassaforma / Molle di fissaggio

Cavo di alimentazione: 35 cm NS20N PCP 2x0,5 mm²

Alimentazione: Tensione costante 24Vdc

Potenza assorbita: 2 Watt

CRI: >90

Selezione bin: Binning free 2 step MacAdam's

Flusso luminoso (sorgente): 140 lm (3000K)

Temperatura di funzionamento: -20°C +50°C

Grado di protezione: IP68 (non per immersione permanente)

Classe d'isolamento: Classe III

Peso: 208 g

Ottiche: 10° / 43°

Energy rating: A++

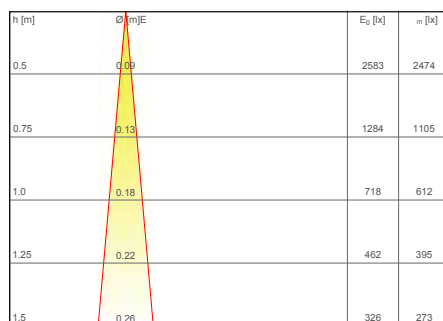
Temperatura colore LED: 2200K / 2700K / 3000K / 4000K

Vita media LED: 100000 hrs

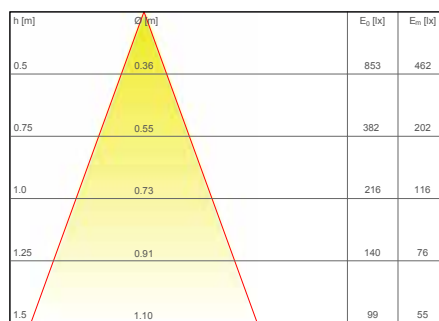
Rischio fotobiologico: RG0 / RG1

PHOTOMETRICS / CURVE FOTOMETRICHE:

10° - 2 Watt



43° - 2 Watt



— C0 - C180 (10,0°)

— C0 - C180 (40,0°)