



IP66

## TRACER 50 Q

Tracer 50 Q is an extremely efficient compact up and down wall washer, designed for optical excellence and engineered for complete resilience. Tracer 50 Q features the unonovesette Smart Shield system, complete with an integrated constant current driver, which allows the luminaire to be powered in parallel with a 24Vdc constant voltage power supply. With a deep recess of the in-house designed PCB, Tracer 50 Q offers excellent glare control. Available with a choice of three beam angles (10°, 23°, 43°).

*Tracer 50 Q è un apparecchio LED dalle dimensioni compatte up and down wall washer estremamente efficiente, ideato con un'ottica eccellente e progettato per una completa flessibilità. Tracer 50 Q incorpora il sistema Smart Shield di unonovesette, oltre a un driver in corrente costante integrato che permette al corpo illuminante di essere alimentato in parallelo con un alimentatore a tensione costante 24Vdc. Con l'elettronica progettata internamente e ben posizionata, Tracer 50 Q offre un eccellente controllo dell'abbagliamento. Disponibile con una scelta di tre ottiche (10°, 23°, 43°).*

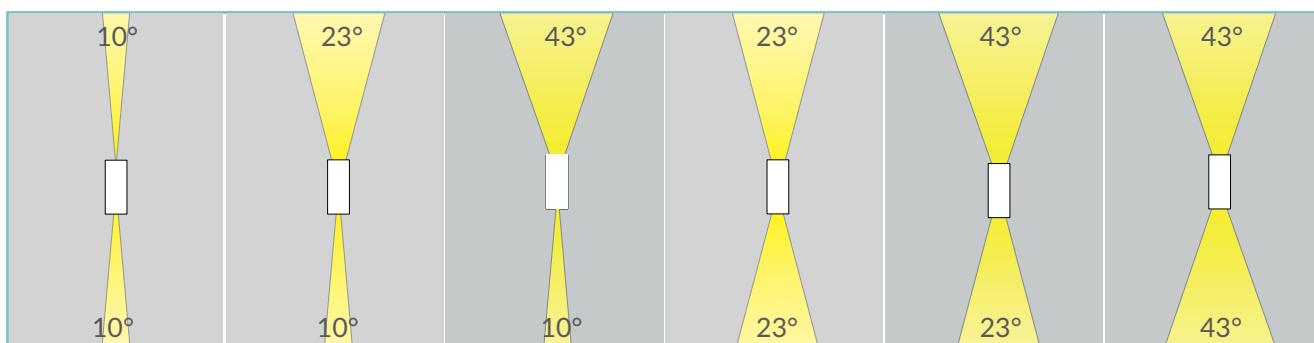
### TECHNICAL DATA / DATI TECNICI:

|                  |                               |
|------------------|-------------------------------|
| IP66             | 2200K / 2700K / 3000K / 4000K |
| 4W               | 10° / 23° / 43°               |
| 2x140 lm (3000K) |                               |
| A++              | Smart Shield                  |
| >90              |                               |

### FINISHES / FINITURE:

|  |   |
|--|---|
|  | Natural anodized<br>Anodizzato naturale |
|  | Black anodized<br>Nero anodizzato       |
|  | Flamed bronze<br>Bronzo brunito         |


### OPTICS / OTTICHE:



unonovasette



## PRODUCT CODE / CODICE PRODOTTO:

| T5Q = TRACER 50Q  |  | Select one component from each column to specify a complete configuration:<br>Selezionare un componente per ogni colonna per la configurazione completa: |                  |   |
|---|--|--|------------------|---|
|  |  | LED colour / Colore LED  | Optics / Ottiche | Finish / Finiture                           |
|   |  | 22 = 2200K   | NN = 10° + 10°   | 05 = Black anodized / Anodizzato nero       |
|   |  | 27 = 2700K   | NM = 10° + 23°   | 07 = Natural anodized / Anodizzato naturale |
|   |  | 30 = 3000K   | NW = 10° + 43°   | 16 = Flamed bronze / Bronzo brunito         |
|   |  | 40 = 4000K   | MM = 23° + 23°   |   |
|   |  |  | MW = 23° + 43°   |   |
|   |  |  | WW = 43° + 43°   |   |

Standard configuration example/  
Esempio di configurazione standard:

**T5Q.30.NN.05 Tracer 50 Q 3000K 10° + 10° optics Black anodized / anodizzato nero**

## POWER SUPPLIES 24Vdc CONSTANT VOLTAGE / ALIMENTATORE TENSIONE COSTANTE 24Vdc:

On / Off

| QCode / Codice | Input               | I Out  | V Out | Watt | IP   | #Tracer 50 Q |
|----------------|---------------------|--------|-------|------|------|--------------|
| PSU.CX.004     | 110+240V / 50/60 Hz | 0,9 A  | 24Vdc | 20   | IP20 | Max 4        |
| PSU.CV.005     | 90+305V / 47/63 Hz  | 1 A    | 24Vdc | 25   | IP67 | Max 5        |
| PSU.CV.006     | 90+305V / 47/63 Hz  | 2,5 A  | 24Vdc | 60   | IP67 | Max 12       |
| PSU.CV.007     | 90+305V / 47/63 Hz  | 3,75 A | 24Vdc | 90   | IP67 | Max 18       |

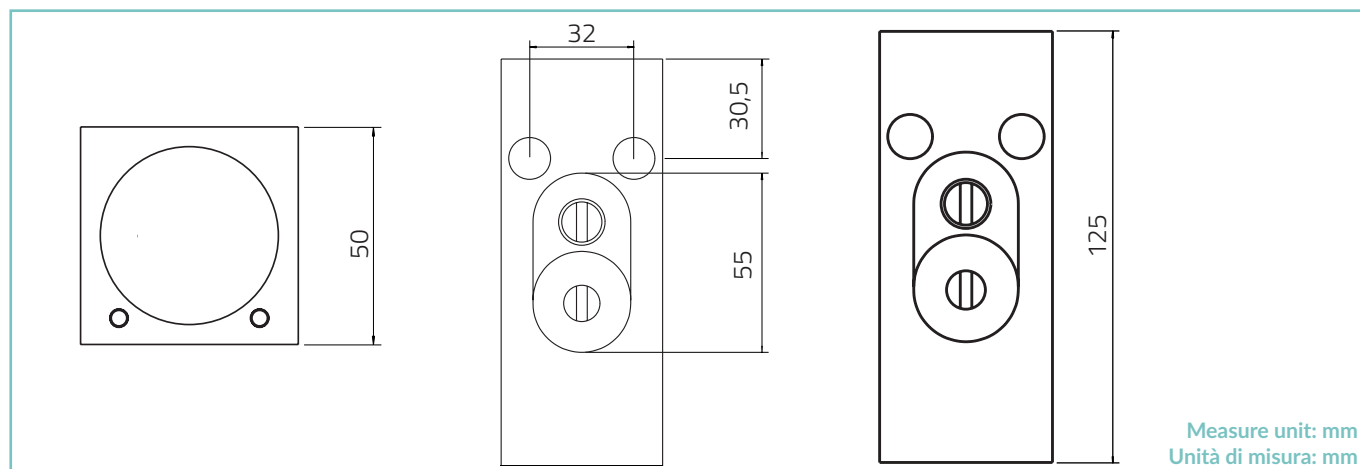
Control gear / Elettronica di controllo

| Code / Codice     | Input | I Out | V Out | Watt | IP   | #Tracer 50 Q |
|-------------------|-------|-------|-------|------|------|--------------|
| CGE.004 - 0/1-10V | 24Vdc | 6,5 A | 24Vdc | 156  | IP20 | Max 35       |
| CGE.017 - DALI    | 24Vdc | 6,5 A | 24Vdc | 156  | IP20 | Max 35       |
| CGE.017.IP - DALI | 24Vdc | 6,5 A | 24Vdc | 156  | IP67 | Max 35       |
| CGE.020 - DMX     | 24Vdc | 6,5 A | 24Vdc | 156  | IP20 | Max 35       |

## ACCESSORIES / ACCESSORI



## TECHNICAL DRAWING / DISEGNO TECNICO:



## TECHNICAL SHEET / SCHEDA PRODOTTO:

|                         |   |
|-------------------------|---|
| Body:                   | Anodized aluminium 6026                                 |
| Glass:                  | Extra clear tempered glass 2mm                          |
| Finishes:               | Natural anodized /<br>Black anodized /<br>Flamed bronze |
| Installation:           | Surface mounted   |
| Power supply cables:    | 35 cm NS20N PCP 2x0,5 mm <sup>2</sup>                   |
| Power supply:           | Constant voltage 24Vdc                                  |
| Power consumption:      | 4 Watt  |
| CRI:                    | >90   |
| Bin selection:          | Binning free 2 step MacAdam's                           |
| Lumenoutput (source):   | 2x140 lm (3000K)  |
| Operating temperature:  | -20°C +50°C   |
| IP rating:              | IP66  |
| Insulation class:       | Class III   |
| Impact resistance:      | IK04  |
| Weight:                 | 650 g   |
| Optics:                 | 10° / 23° / 43°   |
| Energy rating:          | A++   |
| LED colour temperature: | 2200K / 2700K / 3000K / 4000K                           |
| Lifetime LED:           | 100000 hrs  |
| Photo biological risk:  | RG0 / RG1   |

|                               |  |
|-------------------------------|--|
| Corpo:                        | Alluminio anodizzato 6026                                    |
| Vetro:                        | Vetro temperato extrachiaro 2 mm                             |
| Finiture:                     | Anodizzato naturale /<br>Anodizzato nero /<br>Bronzo brunito |
| Fissaggio:                    | Su superficie  |
| Cavo di alimentazione:        | 35 cm NS20N PCP 2x0,5 mm <sup>2</sup>                        |
| Alimentazione:                | Tensione costante 24Vdc                                      |
| Potenza assorbita:            | 4 Watt   |
| CRI:                          | >90  |
| Selezione bin:                | Binning free 2 step MacAdam's                                |
| Flusso luminoso (sorgente):   | 2x140 lm (3000K)   |
| Temperatura di funzionamento: | -20°C +50°C  |
| Grado di protezione:          | IP66   |
| Classe d'isolamento:          | Classe III   |
| Protezione impatto:           | IK04   |
| Peso:                         | 650 g  |
| Ottiche:                      | 10° / 23° / 43°  |
| Energy rating:                | A++  |
| Temperatura colore LED:       | 2200K / 2700K / 3000K / 4000K                                |
| Vita media LED:               | 100000 hrs   |
| Rischio fotobiologico:        | RG0 / RG1  |

## PHOTOMETRICS / CURVE FOTOMETRICHE:

10° - 4 Watt

| h [m] | 0 [m] | E <sub>0</sub> [lx] | E <sub>h</sub> [lx] |
|-------|-------|---------------------|---------------------|
| 0.5   | 0.39  | 5070                | 5025                |
| 1.0   | 0.18  | 1598                | 1222                |
| 1.5   | 0.26  | 833                 | 551                 |
| 2.0   | 0.36  | 467                 | 302                 |
| 2.5   | 0.44  | 299                 | 196                 |
| 3.0   | 0.53  | 216                 | 136                 |

— C0 - C180 (10,0°)

23° - 4 Watt

| h [m] | 0 [m] | E <sub>0</sub> [lx] | E <sub>h</sub> [lx] |
|-------|-------|---------------------|---------------------|
| 0.50  | 0.20  | 1638                | 1292                |
| 1.0   | 0.41  | 431                 | 315                 |
| 1.5   | 0.61  | 198                 | 141                 |
| 2.0   | 0.81  | 112                 | 80                  |
| 2.5   | 1.02  | 73                  | 51                  |
| 3.0   | 1.22  | 51                  | 36                  |

— C0 - C180 (23,0°)

43° - 4 Watt

| h [m] | 0 [m] | E <sub>0</sub> [lx] | E <sub>h</sub> [lx] |
|-------|-------|---------------------|---------------------|
| 0.5   | 0.39  | 757                 | 498                 |
| 1.0   | 0.79  | 181                 | 122                 |
| 1.5   | 1.18  | 81                  | 54                  |
| 2.0   | 1.58  | 46                  | 31                  |
| 2.5   | 1.97  | 30                  | 20                  |
| 3.0   | 2.36  | 21                  | 15                  |

— C0 - C180 (43,0°)