



IP68

TRAIL 54 Q

Trail 54 Q is a compact square, recessed, louvered steplight machined out of solid brass and pre aged. This makes Trail 54 Q extremely durable even in moist salt-air environments and suitable for applications where safety is a priority. The positioning and angles of the louvres allow for a complete glare free asymmetric light beam. Very efficient TIR lenses of choice (10° and 43°) are making Trail 54 Q even more versatile. Trail 54 Q offers a choice of four colour temperatures as standard (2200K, 2700K, 3000K and 4000K) and delivers 90CRI for excellent colour rendering, and with binning-free LEDs carefully selected from two-step Macadam's ellipses, colour consistency is assured throughout the unonovesette portfolio.

Trail 54 Q est un steplight carré, encastré, à persiennes, en laiton massif et pré vieilli. Cela rend le Trail 54 Q extrêmement durable même dans les environnements humides et salins et convient aux applications où la sécurité est une priorité. Le positionnement et les angles des persiennes permettent un faisceau lumineux asymétrique sans éblouissement complet. Les objectifs TIR très efficaces de choix (10° et 43°) rendent le Trail 54 Q encore plus polyvalent. Trail 54 Q offre un choix de quatre températures de couleur en standard (2200K, 2700K, 3000K et 4000K) et 90IRC pour un excellent rendu des couleurs, et avec des LED sans binning soigneusement sélectionnées parmi les ellipses de Macadam en deux étapes, la cohérence des couleurs est assurée dans toute la unonovesette portefeuille.

TECHNICAL DATA / FICHE TECHNIQUE:

IP68

2W

140 lm (3000K)

>90



2200K / 2700K / 3000K / 4000K

Asymmetric

Smart Shield

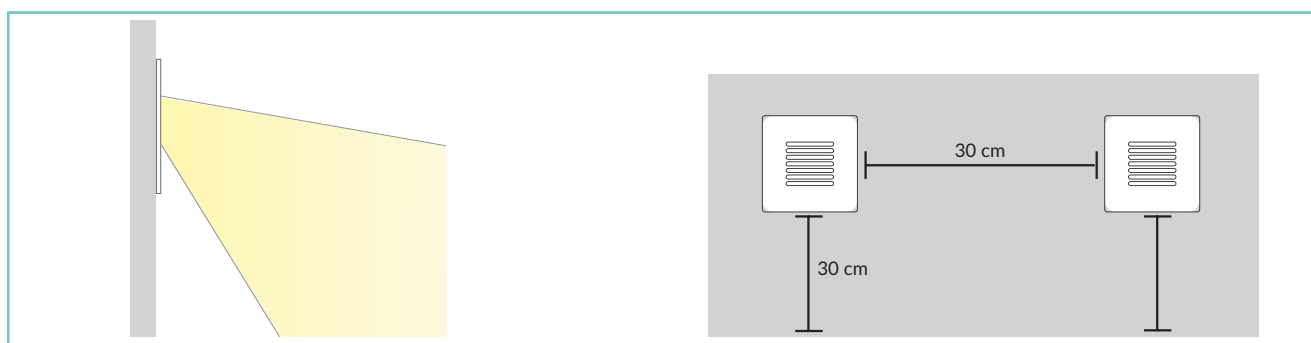
FINISHES / FINITIONS:

Black anodized
Anodisé noir

Aged solid brass
Laiton vieilli

Pre-aged solid brass
Laiton pré-vieilli

OPTICS / OPTIQUE:




unonovasette



unonovasette

PRODUCT CODE/CODE PRODUIT:

	Select one component from each column to specify a complete configuration: Sélectionner un composant pour chaque colonne pour une configuration complète:			
	LED colour / Couleur LED	Optics / Optique	Finish / Finitions	Power / Puissance
22 = 2200K 27 = 2700K 30 = 3000K 40 = 4000K	N = 10° W = 43°	05 = Black anodized / Anodisé noir 10 = Aged solid brass / Laiton vieilli 21 = Pre-aged solidbrass / Laiton pre-vieilli	02 = 2W	

Standard configuration example/
 Exemple de configuration standard: **TR5Q.30.N.05.02 Trail 54 Q 3000K 10° optics black anodized / Anodisé noir 2W**

POWER SUPPLIES 24Vdc CONSTANT VOLTAGE / ALIMENTATEUR TENSION CONSTANTE 24Vdc:

On / Off

Code / Code	Input	I Out	V Out	Watt	IP	#Trail 54 Q
PSU.CX.004	110+240V / 50/60 Hz	0,9 A	24Vdc	20	IP20	Max 8
PSU.CV.005	90+305V / 47/63 Hz	1 A	24Vdc	25	IP67	Max 9
PSU.CV.006	90+305V / 47/63 Hz	2,5 A	24Vdc	60	IP67	Max 25
PSU.CV.007	90+305V / 47/63 Hz	3,75 A	24Vdc	90	IP67	Max 36
PSU.CV.021	90+305V / 47/63 Hz	10 A	24Vdc	240	IP67	Max 80

Control gear / Système de control

Code / Code	Input	I Out	V Out	Watt	IP	#Trail 54 Q
CGE.004 - 0/1-10V	24Vdc	6,5 A	24Vdc	156	IP20	Max 70
CGE.017 - DALI	24Vdc	6,5 A	24Vdc	156	IP20	Max 70
CGE.017.IP - DALI	24Vdc	6,5 A	24Vdc	156	IP67	Max 70
CGE.020 - DMX	24Vdc	6,5 A	24Vdc	156	IP20	Max 70

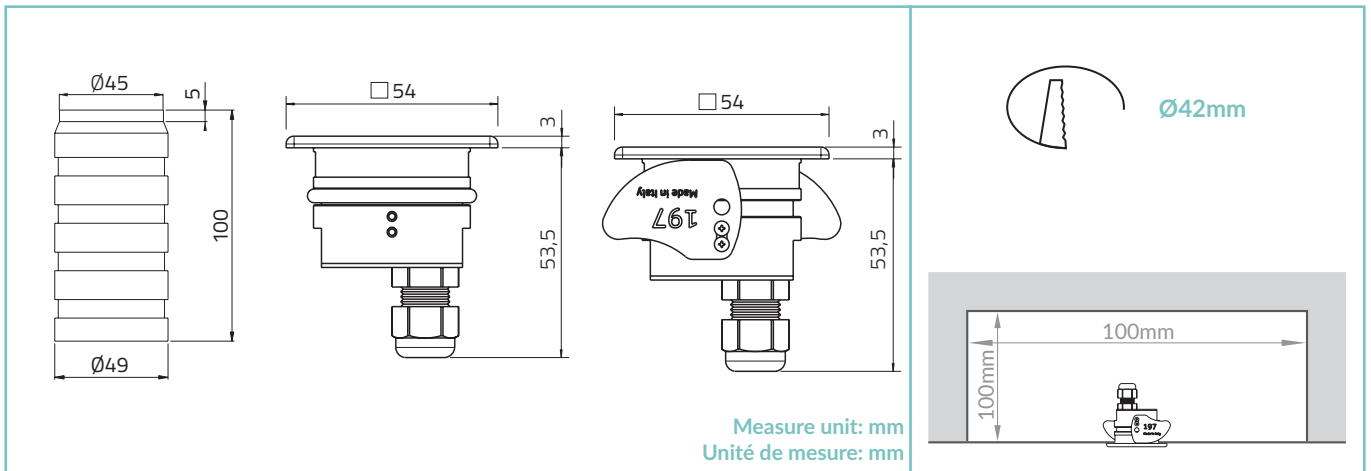
ACCESSORIES / ACCESSOIRES

 <p>Housing box Boîtier d'encastrement HB.009 (70g)</p>	 <p>Fixing springs Ressorts de montage ACC.050</p>	 <p>Cable Câble</p> <table> <tr><td>CV00037</td><td>5m</td></tr> <tr><td>CV00040</td><td>10m</td></tr> <tr><td>CV00041</td><td>15m</td></tr> <tr><td>CV00042</td><td>20m</td></tr> <tr><td>CV00043</td><td>25m</td></tr> </table>	CV00037	5m	CV00040	10m	CV00041	15m	CV00042	20m	CV00043	25m
CV00037	5m											
CV00040	10m											
CV00041	15m											
CV00042	20m											
CV00043	25m											

TRAIL 54 Q

TECHNICAL DRAWING / DESSIN TECHNIQUE:

RECESSED HOLE / TROU D'ENCASTREMENT:



TECHNICAL SHEET / FICHE PRODUIT:

Body: Anodized aluminium 6026 / Solid brass - Anodized aluminium 6026

Glass: Glass 2mm

Finishes: Black anodized / Aged solid brass / Pre-aged solid brass

Installation: Housing box / Fixing springs

Power supply cables: 35cm NS20N PCP 2x0,5mm²

Power supply: Constant voltage 24Vdc

Power consumption: 2 Watt

CRI: >90

Bin selection: Binning free 2 step MacAdam's

Lumen output (source): 140 lm (3000K)

Lumen output (delivered): 20 lm (3000K)

Operating temperature: -20°C +50°C

IP rating: IP68 (not for permanent immersion)

Insulation class: Class III

Weight: 208g

Optics: 10° / 43°

LED colour temperature: 2200K / 2700K / 3000K / 4000K

Lifetime LED: 50000h L95 B10 (Ta 25°C)

Photo biological risk: RG0 / RG1

Corps: Alluminium 6026 anodisé / Laiton - Alluminium 6026 anodisé

Verre: Verre 2mm

Finitions: Anodisé noir / Laiton vieilli / Laiton pre-vieilli

Installation: Boîtier d'encastrement / Ressorts de montage

Câbles d'alimentation: 35cm NS20N PCP 2x0,5mm²

Alimentation: Tension constante 24Vdc

Puissance absorbée: 2 Watt

IRC Indice de Rendu des Couleurs: >90

Sélection du bin: Binning free 2 step MacAdam's

Flux lumineux (source): 140 lm (3000K)

Flux lumineux (sortant): 20 lm (3000K)

Température de fonctionnement: -20°C +50°C

Indice de protection: IP68 (pas en immersion permanente)

Classe d'isolation: Classe III

Poids: 208g

Optiques: 10° / 43°

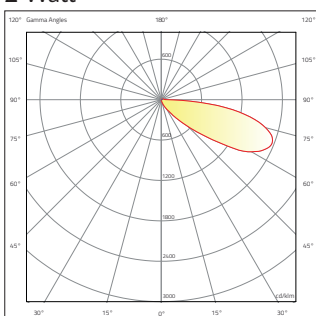
Couleur LED: 2200K / 2700K / 3000K / 4000K

Durée moyenne LED: 50000h L95 B10 (Ta 25°C)

Sécurité photobiologique: RG0 / RG1

PHOTOMETRICS / COURVES PHOTOMETRIQUE:

2 Watt



— C0 - C180