



IP66

TRACER 50 Q

Tracer 50 Q is an extremely efficient compact up and down wall washer, designed for optical excellence and engineered for complete resilience. Tracer 50 Q features the unonovesette Smart Shield system, complete with an integrated constant current driver, which allows the luminaire to be powered in parallel with a 24Vdc constant voltage power supply. With a deep recess of the in-house designed PCB, Tracer 50 Q offers excellent glare control. Available with a choice of three beam angles (10°, 23°, 43°).

Tracer 50 Q è un apparecchio LED dalle dimensioni compatte up and down wall washer estremamente efficiente, ideato con un'ottica eccellente e progettato per una completa flessibilità. Tracer 50 Q incorpora il sistema Smart Shield di unonovesette, oltre a un driver in corrente costante integrato che permette al corpo illuminante di essere alimentato in parallelo con un alimentatore a tensione costante 24Vdc. Con l'elettronica progettata internamente e ben posizionata, Tracer 50 Q offre un eccellente controllo dell'abbagliamento. Disponibile con una scelta di tre ottiche (10°, 23°, 43°).

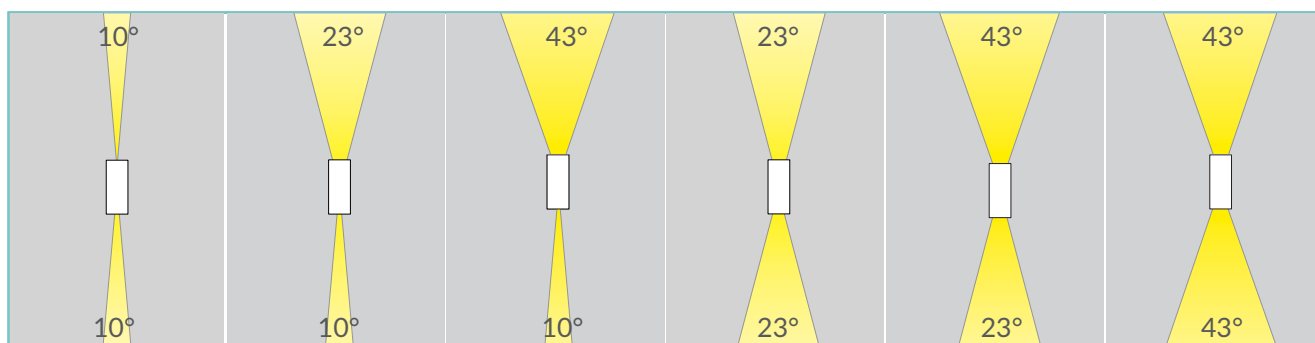
TECHNICAL DATA / DATI TECNICI:

IP66	2200K / 2700K / 3000K / 4000K
4W	10° / 23° / 43°
2x140 lm (3000K)	Smart Shield
>90	

FINISHES / FINITURE:

	Natural anodized Anodizzato naturale
	Black anodized Nero anodizzato
	Flamed bronze Bronzo brunito


OPTICS / OTTICHE:



unonovasette



PRODUCT CODE / CODICE PRODOTTO:

T5Q = TRACER 50 Q		Select one component from each column to specify a complete configuration: Selezionare un componente per ogni colonna per la configurazione completa:			
		LED colour / Colore LED	Optics / Ottiche	Finish / Finiture	Power / Potenza
		22 = 2200K 27 = 2700K 30 = 3000K 40 = 4000K	NN = 10° + 10° NM = 10° + 23° NW = 10° + 43° MM = 23° + 23° MW = 23° + 43° WW = 43° + 43°	05 = Black anodized / Anodizzato nero 07 = Natural anodized / Anodizzato naturale 16 = Flamed bronze / Bronzo brunito	04 = 4W

Standard configuration example/
Esempio di configurazione standard:

T5Q.30.NN.05.04 Tracer 50 Q 3000K 10° + 10° optics black anodized / Anodizzato nero 4W

POWER SUPPLIES 24Vdc CONSTANT VOLTAGE / ALIMENTATORE TENSIONE COSTANTE 24Vdc:

On / Off

QCode / Codice	Input	I Out	V Out	Watt	IP	#Tracer 50 Q
PSU.CX.004	110+240V / 50/60 Hz	0,9 A	24Vdc	20	IP20	Max 4
PSU.CV.005	90+305V / 47/63 Hz	1 A	24Vdc	25	IP67	Max 4
PSU.CV.006	90+305V / 47/63 Hz	2,5 A	24Vdc	60	IP67	Max 12
PSU.CV.007	90+305V / 47/63 Hz	3,75 A	24Vdc	90	IP67	Max 18

Control gear / Elettronica di controllo

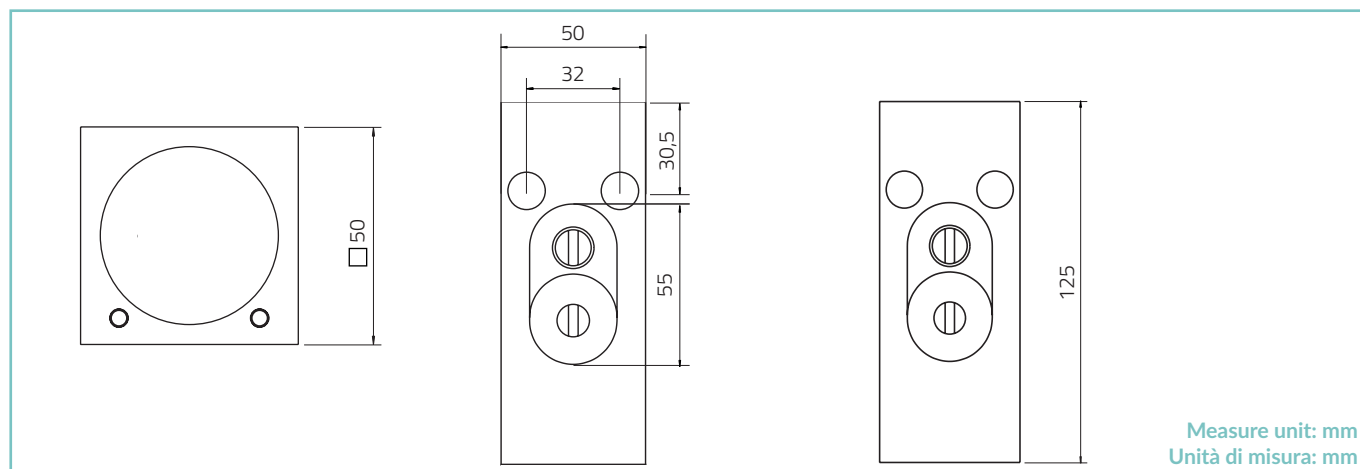
Code / Codice	Input	I Out	V Out	Watt	IP	#Tracer 50 Q
CGE.004 - 0/1-10V	24Vdc	6,5 A	24Vdc	156	IP20	Max 35
CGE.017 - DALI	24Vdc	6,5 A	24Vdc	156	IP20	Max 35
CGE.017.IP - DALI	24Vdc	6,5 A	24Vdc	156	IP67	Max 35
CGE.020 - DMX	24Vdc	6,5 A	24Vdc	156	IP20	Max 35

ACCESSORIES / ACCESSORI



Honeycomb louver
Schermo alveolare
ACC.163

TECHNICAL DRAWING / DISEGNO TECNICO:



Measure unit: mm
Unità di misura: mm



TECHNICAL SHEET / SCHEDA PRODOTTO:

Body: Anodized aluminium 6026
Glass: Extra clear tempered glass 2mm
Finishes: Natural anodized / Black anodized / Flamed bronze
Installation: Surface mounted
Power supply cables: 35cm NS20N PCP 2x0,5mm²
Power supply: Constant voltage 24Vdc
Power consumption: 4 Watt
CRI: >90
Bin selection: Binning free 2 step MacAdam's
Lumen output (source): 2x140 lm (3000K)
Lumen output (delivered): 2x113 lm (3000K)
Operating temperature: -20°C +50°C
IP rating: IP66
Insulation class: Class III
Impact resistance: IK04
Weight: 650g
Optics: 10° / 23° / 43°
LED colour temperature: 2200K / 2700K / 3000K / 4000K
Lifetime LED: 50000h L95 B10 (Ta 25°C)
Photo biological risk: RG0 / RG1

Corpo: Alluminio anodizzato 6026
Vetro: Vetro temprato extrachiario 2mm
Finiture: Anodizzato naturale / Anodizzato nero / Bronzo brunito
Fissaggio: Su superficie
Cavo di alimentazione: 35cm NS20N PCP 2x0,5mm²
Alimentazione: Tensione costante 24Vdc
Potenza assorbita: 4 Watt
CRI: >90
Selezione bin: Binning free 2 step MacAdam's
Flusso sorgente: 2x140 lm (3000K)
Flusso apparecchio: 2x113 lm (3000K)
Temperatura di funzionamento: -20°C +50°C
Grado di protezione: IP66
Classe d'isolamento: Classe III
Protezione impatto: IK04
Peso: 650g
Ottiche: 10° / 23° / 43°
Temperatura colore LED: 2200K / 2700K / 3000K / 4000K
Vita media LED: 50000h L95 B10 (Ta 25°C)
Rischio fotobiologico: RG0 / RG1

PHOTOMETRICS / CURVE FOTOMETRICHE:

10° - 4 Watt

h [m]	0 [m]	E ₀ [lx]	E _h [lx]
0.5	0.19	5070	5025
1.0	0.18	1598	1222
1.5	0.26	833	551
2.0	0.36	467	302
2.5	0.44	299	196
3.0	0.53	216	136

— C0 - C180 (10,0°)

23° - 4 Watt

h [m]	0 [m]	E ₀ [lx]	E _h [lx]
0.50	0.20	1638	1292
1.0	0.41	431	315
1.5	0.61	198	141
2.0	0.81	112	80
2.5	1.02	73	51
3.0	1.22	51	36

— C0 - C180 (23,0°)

43° - 4 Watt

h [m]	0 [m]	E ₀ [lx]	E _h [lx]
0.5	0.39	757	498
1.0	0.79	181	122
1.5	1.18	81	54
2.0	1.58	46	31
2.5	1.97	30	20
3.0	2.36	21	15

— C0 - C180 (43,0°)