



IP66

TRACER 50 Q

Tracer 50 Q is an extremely efficient compact up and down wall washer, designed for optical excellence and engineered for complete resilience. Tracer 50 Q features the unonovesette Smart Shield system, complete with an integrated constant current driver, which allows the luminaire to be powered in parallel with a 24Vdc constant voltage power supply. With a deep recess of the in-house designed PCB, Tracer 50 Q offers excellent glare control. Available with a choice of three beam angles (10°, 23°, 43°).

Le Tracer 50 Q est un luminaire LED avec dimensions compactes, optique vers le haut et vers le bas extrêmement efficace, conçu avec d'excellentes optiques pour une flexibilité totale. Le Tracer 50 Q intègre le système Smart Shield d'unonovesette, ainsi qu'un circuit en courant constant intégré qui permet d'alimenter le luminaire en parallèle avec une alimentation à tension constante de 24 Vdc. Avec une électronique conçue en interne et bien positionnée, le Tracer 50 Q offre un excellent contrôle de l'éblouissement. Disponible avec un choix de trois optiques (10°, 23°, 43°).

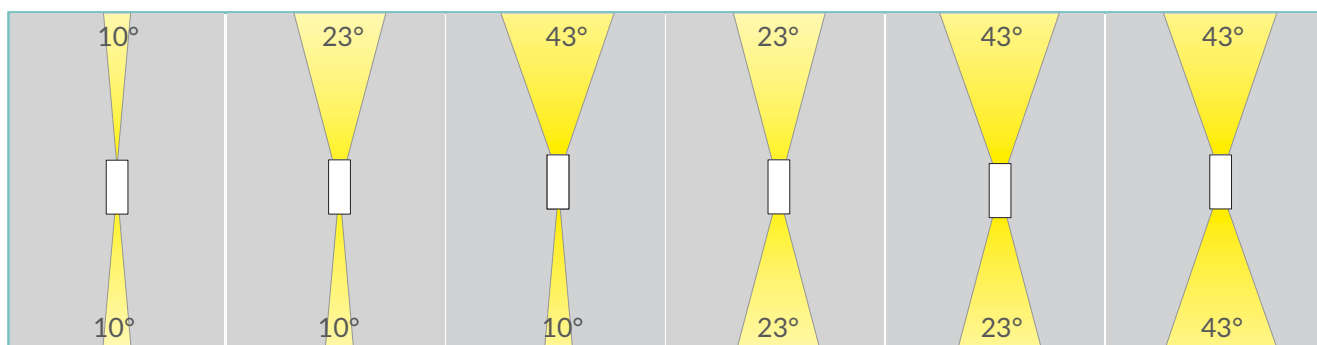
TECHNICAL DATA / FICHE TECHNIQUE:

IP66	2200K / 2700K / 3000K / 4000K
4W	10° / 23° / 43°
2x140 lm (3000K)	Smart Shield
>90	

FINISHES / FINITIONS:

	Natural anodized Anodisé naturel
	Black anodized Anodisé noir
	Flamed bronze Bronze flammé

OPTICS / OPTIQUE:




unonovasette



unonovessette

PRODUCT CODE/CODE PRODUIT:

T5Q = TRACER 50Q		Select one component from each column to specify a complete configuration: <i>Sélectionner un composant pour chaque colonne pour une configuration complète:</i>			
	LED colour / Couleur LED	Optics / Optique	Finish / Finitions	Power / Puissance	
	22 = 2200K 27 = 2700K 30 = 3000K 40 = 4000K	NN = 10° + 10° NM = 10° + 23° NW = 10° + 43° MM = 23° + 23° MW = 23° + 43° WW = 43° + 43°	05 = Black anodized / <i>Anodisé noir</i> 07 = Natural anodized / <i>Anodisé naturel</i> 16 = Flamed bronze / <i>Bronze flammé</i>	04 = 4W	

Standard configuration example/
Exemple de configuration standard:

T5Q.30.NN.05.04 Tracer 50 Q 3000K 10° + 10° optics black anodized / Anodisé noir 4W

POWER SUPPLIES 24Vdc CONSTANT VOLTAGE / ALIMENTATEUR TENSION CONSTANTE 24Vdc:

On / Off

Code / Code	Input	I Out	V Out	Watt	IP	#Tracer 50 Q
PSU.CX.004	110+240V / 50/60 Hz	0,9 A	24Vdc	20	IP20	Max 4
PSU.CV.005	90+305V / 47/63 Hz	1 A	24Vdc	25	IP67	Max 4
PSU.CV.006	90+305V / 47/63 Hz	2,5 A	24Vdc	60	IP67	Max 12
PSU.CV.007	90+305V / 47/63 Hz	3,75 A	24Vdc	90	IP67	Max 18

Control gear / *Système de control*

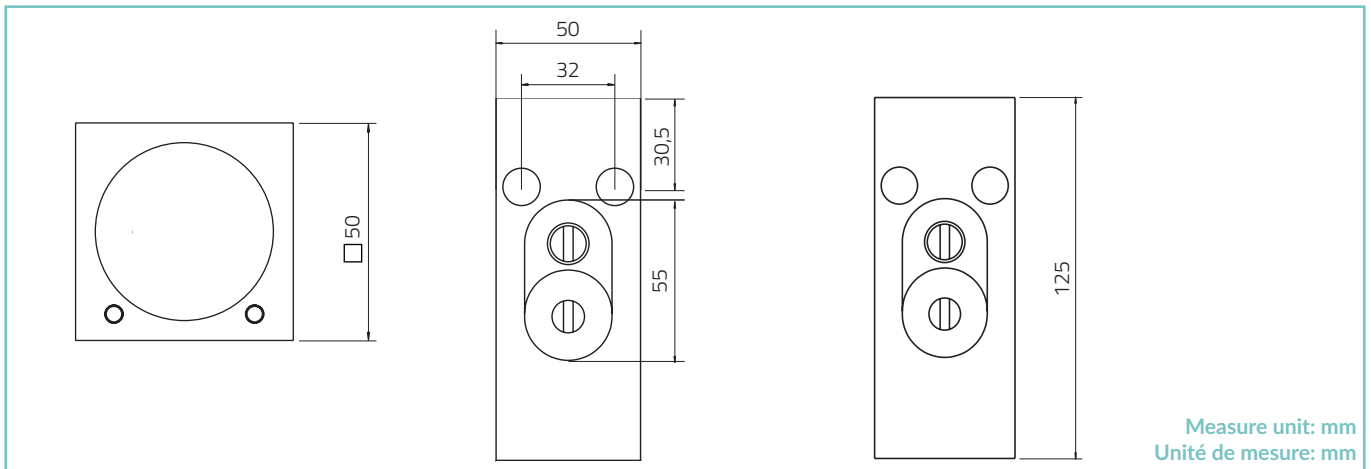
Code / Code	Input	I Out	V Out	Watt	IP	#Tracer 50 Q
CGE.004 - 0/1-10V	24Vdc	6,5 A	24Vdc	156	IP20	Max 35
CGE.017 - DALI	24Vdc	6,5 A	24Vdc	156	IP20	Max 35
CGE.017.IP - DALI	24Vdc	6,5 A	24Vdc	156	IP67	Max 35
CGE.020 - DMX	24Vdc	6,5 A	24Vdc	156	IP20	Max 35

ACCESSORIES / ACCESSOIRES



TRACER 50 Q

TECHNICAL DRAWING / DESSIN TECHNIQUE:



Measure unit: mm
Unité de mesure: mm



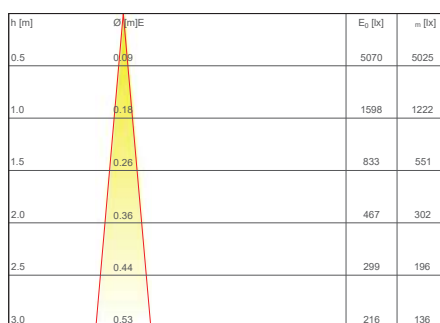
TECHNICAL SHEET / FICHE PRODUIT:

Body: Anodized aluminium 6026
Glass: Extra clear tempered glass 2mm
Finishes: Natural anodized / Black anodized / Flamed bronze
Installation: Surface mounted
Power supply cables: 35cm NS20N PCP 2x0,5mm²
Power supply: Constant voltage 24Vdc
Power consumption: 4 Watt
CRI: >90
Bin selection: Binning free 2 step MacAdam's
Lumen output (source): 2x140 lm (3000K)
Lumen output (delivered): 2x113 lm (3000K)
Operating temperature: -20°C +50°C
IP rating: IP66
Insulation class: Class III
Impact resistance: IK04
Weight: 650g
Optics: 10° / 23° / 43°
LED colour temperature: 2200K / 2700K / 3000K / 4000K
Lifetime LED: 50000h L95 B10 (Ta 25°C)
Photo biological risk: RG0 / RG1

Corps: Anodisé naturel 6026
Verre: Verre trempé extra clair 2mm
Finitions: Anodisé naturel / Anodisé Noir / Bronze flammé
Installation: Surface
Câbles d'alimentation: 35cm NS20N PCP 2x0,5mm²
Alimentation: Tension constante 24Vdc
Puissance absorbée: 4 Watt
IRC Indice de Rendu des Couleurs: >90
Sélection du bin: Binning free 2 step MacAdam's
Flux lumineux (source): 2x140 lm (3000K)
Flux lumineux (sortant): 2x113 lm (3000K)
Température de fonctionnement: -20°C +50°C
Indice de protection: IP66
Classe d'isolation: Classe III
Indice de résistance: IK04
Poids: 650g
Optiques: 10° / 23° / 43°
Couleur LED: 2200K / 2700K / 3000K / 4000K
Durée moyenne LED: 50000h L95 B10 (Ta 25°C)
Sécurité photobiologique: RG0 / RG1

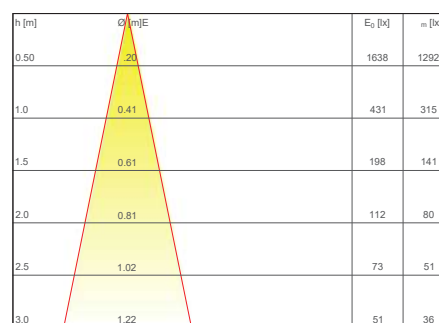
PHOTOMETRICS / COURVES PHOTOMETRIQUE:

10° - 4 Watt



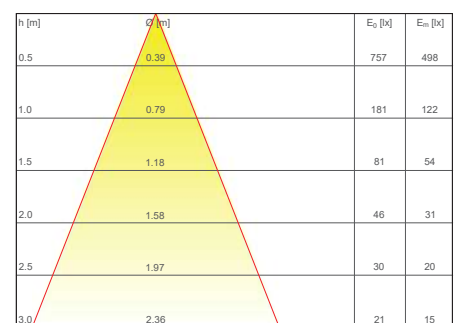
— C0 - C180 (10,0°)

23° - 4 Watt



— C0 - C180 (23,0°)

43° - 4 Watt



— C0 - C180 (43,0°)