

SLASH

LINEAR OUTDOOR / LINEARI PER ESTERNI

TECHNICAL DATA / DATI TECNICI



IP67



20W / 42W / 61W / 82W



> 82



2700K / 3000K / 4000K /
RGBW / TW



10° / 28° / 40° / 12°x32° /
13° - 35° RGBW



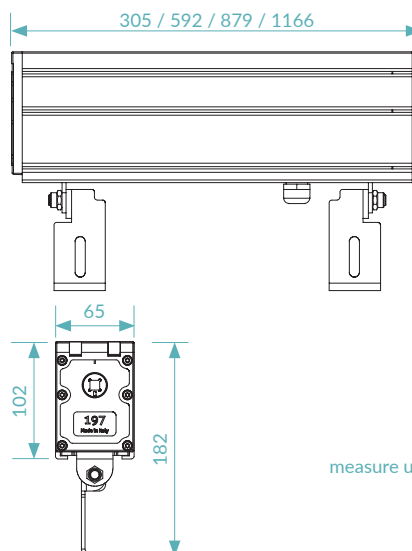
FINISHES / FINITURE



.05

Black anodized
Anodizzato nero

TECHNICAL DRAWING / DISEGNO TECNICO

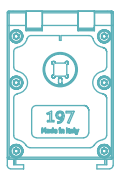


measure unit / unità di misura: mm

PRODUCT CODE / CODICE PRODOTTO

SLA = SLASH

Select one component from each column to specify a complete configuration:
 Seleziona un componente per ogni colonna per la configurazione completa:



LED colour / Colore LED	Optics / Ottiche	Finish / Finiture	Length / Lunghezza	Power / Potenza
27 = 2700K	N = 10° (13° RGBW)	05 = Black anodized	0305 = 305mm	020 = 20W
30 = 3000K	M = 28° (35° RGBW)	Anodizzato nero	0592 = 592mm	042 = 42W
40 = 4000K	W = 40°		0879 = 879mm	061 = 61W
FC = RGBW	E = 12°x32°		1166 = 1166mm	082 = 82W
TW = Tunable white				

Standard configuration example:
 Esempio di configurazione standard:

SLA.30.E.05.0592.042 | Slash 3000K 12°x32° optics black anodized / anodizzato nero 592mm 42W



Project: Café Aalborg, Denmark





Project: Sheikh Rashid Bin Mohammed Masjid Mosque, Dubai, UAE