

IP67



RANGER 30

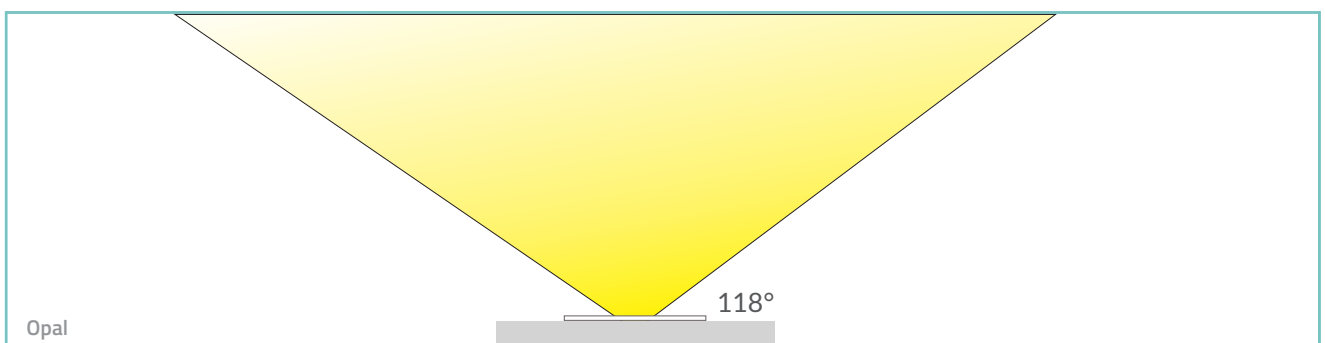
Ranger 30 is an IP67 in-ground drive-over linear profile designed to allow multiple units to be placed end-to-end and produce continuous illumination without interruption. The latest generation LED engine developed in-house is available in 2200K, 2700K, 3000K, 4000K and RGBW. The dedicated IP68 plug and play cabling system caters for an easy, fast and safe installation. Ranger 30 is available in 3 different sizes (510mm, 1010mm and 2010mm). A hard-anodised aluminium housing box is available for convenient ground installation as well as accessories to align the housing boxes.

Le Ranger 30 est un profil linéaire carrossable à encastrer dans le sol IP67 et est conçu pour permettre de placer plusieurs unités côte à côte et produire un éclairage continu sans interruption. Le moteur LED de dernière génération développé en interne est disponible en 2200K, 2700K, 3000K, 4000K et RGBW. Le système de câblage plug and play IP68 dédié permet une installation facile, rapide et sûre. Le Ranger 30 est disponible en 3 longueurs différentes (510 mm, 1010 mm et 2010 mm). Un boîtier d'encastrement en aluminium anodisé dur est disponible pour une installation au sol pratique. Des accessoires pour aligner plusieurs profils sont disponibles.

TECHNICAL DATA / FICHE TECHNIQUE:

 IP 67	 2200K / 2700K / 3000K / 4000K / RGBW
 White 12W/m RGBW 23W/m	 CE
 300 lm/m (3000K)	 Smart Shield
 A++	
 CRI >90	

OPTICS / FAISCEAU:




unonovasette



unonovesette

PRODUCT CODE/CODE PRODUIT:

R30 = RANGER 30 	Select one component from each column to specify a complete configuration: <i>Sélectionner un composant pour chaque colonne pour une configuration complète:</i>			
	LED colour / Couleur LED	Optics / Faisceau	Finish / Finitions	Length / Longueur
22 = 2200K 27 = 2700K 30 = 3000K 40 = 4000K FC = RGBW	O = Diffused / Diffuse	11 = Opal white / Blanc opal	0510 = 510 mm 1010 = 1010 mm 2010 = 2010 mm	

Standard configuration example/
 Exemple de configuration standard:

R30.30.O.11.0510 Ranger 30 3000K Opal white / Blanc opal 0510 mm

POWER SUPPLIES 24Vdc CONSTANT VOLTAGE / ALIMENTATEUR TENSION CONSTANTE 24Vdc:

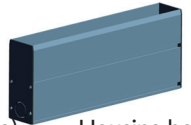
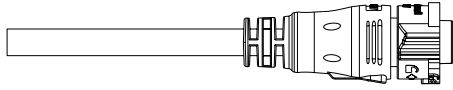
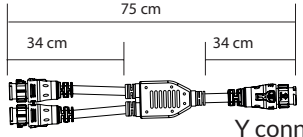
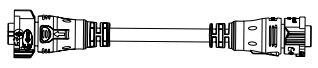
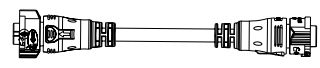
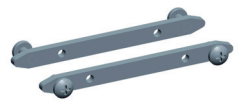
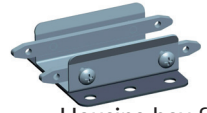
On / Off

Code / Code	Input	I Out	V Out	Watt	IP	#Ranger 30
PSU.CX.004	110+240V / 50/60 Hz	0,9 A	24Vdc	20	IP20	1,5 m
PSU.CV.005	90+305V / 47/63 Hz	1 A	24Vdc	25	IP67	1,5 m
PSU.CV.006	90+305V / 47/63 Hz	2,5 A	24Vdc	60	IP67	4,5 m
PSU.CV.007	90+305V / 47/63 Hz	3,75 A	24Vdc	90	IP67	7 m

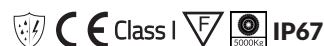
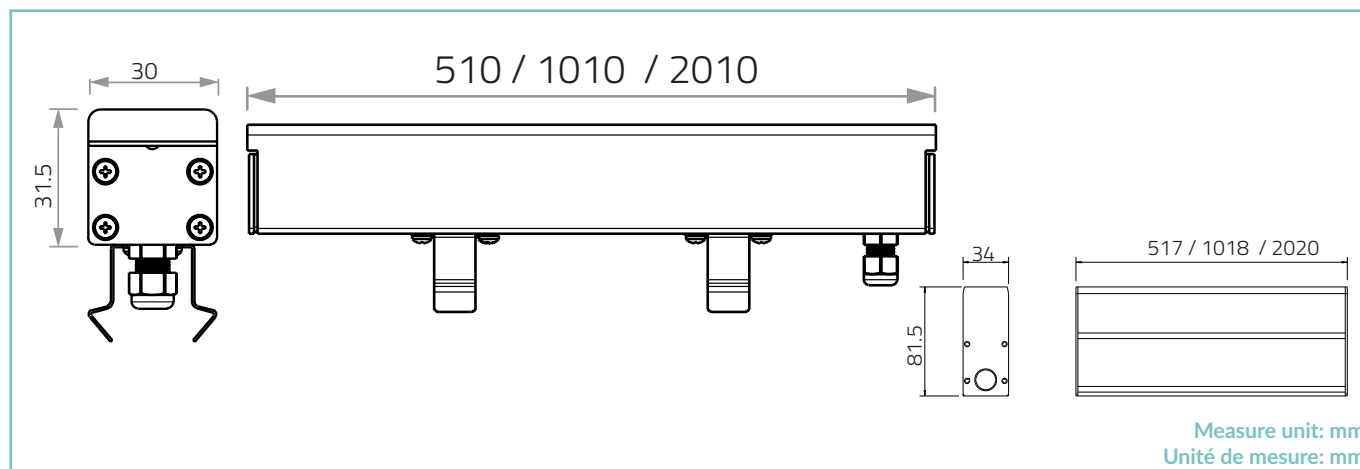
Control gear / *Système de control*

Code / Code	Input	I Out	V Out	Watt	IP	#Ranger 30
CGE.004 - 0/1-10V	24Vdc	6,5 A	24Vdc	156	IP20	Max 12 m
CGE.017 - DALI	24Vdc	6,5 A	24Vdc	156	IP20	Max 12 m
CGE.020 - DMX	24Vdc	6,5 A	24Vdc	156	IP20	Max 12 m
CGE.016 - DALI RGBW	24Vdc	4x5 A	24Vdc	480	IP20	Max 4,5 m
CGE.019 - DMX RGBW	24Vdc	4x5 A	24Vdc	480	IP20	Max 4,5 m

ACCESSOIRES/ACCESSOIRES

 HB.010.0517 (0,64kg) Housing box HB.010.1018 (1,26 kg) Boîtier HB.010.2020 (2,5 kg) d'encastrement	 Head Cable 5m Câble de tête 5 mètres ACC.057	 Y connection Cable Câble de connexion Y ACC.058	
 Extension Cable 1 m Rallonge 1 m ACC.059	 Extension Cable 2 m Rallonge 2 m ACC.105	 Housing box alignment kit Kit de fixation ACC.093	 Housing box fixing kit Kit de fixation ACC.094

TECHNICAL DRAWING / DESSIN TECHNIQUE:



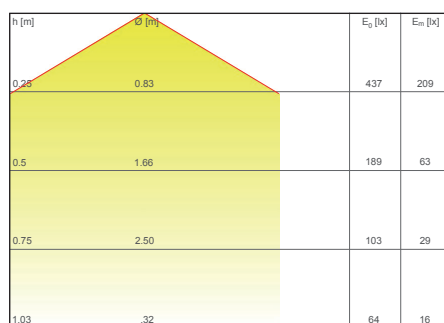
TECHNICAL SHEET / FICHE PRODUIT:

Body:	Extruded PMMA with opal
Installation:	Housing box
Power supply cables:	IP68 30 Cm with Easy-Lock connector
Power supply:	Constant voltage 24Vdc
Power consumption:	12 Watt/m White 23 Watt/m RGBW
CRI:	> 90
Bin selection:	Binning free 2 step MacAdam's
Lumenoutput (source):	800 lm/m (3000K)
Delivered Lumen:	300 lm/m (3000K)
Operating temperature:	-20°C +50°C
IP rating:	IP67
Insulation class:	Class III
Impact resistance:	IK10
Weight:	560g / 1,11kg / 2,22kg
Optics:	118° Diffused light
Energy rating:	A++
LED colour temperature:	2200K / 2700K / 3000K / 4000K / RGBW
Lifetime LED:	100000 hrs
Photo biological risk:	RG0
Drive-over:	5000Kg

Corps:	PMMA extrudé avec opale
Installation:	Boîtier d'encastrement
Câbles d'alimentation:	IP68 30 Cm avec connecteur Easy-Lock
Alimentation:	Tension constante 24 Vdc
Puissance absorbée:	12 Watt/m White 23 Watt/m RGBW
IRC Indice de Rendu des Couleurs:	> 90
Sélection du bin:	Binning free 2 step MacAdam's
Flux de la source:	800 lm/m (3000K)
Flux sortant du luminaire:	300 lm/m (3000K)
Température de fonctionnement:	-20°C +50°C
Indice de protection:	IP67
Classe d'isolation:	Classe III
Indice de résistance:	IK10
Poids:	560g / 1,11kg / 2,22kg
Optiques:	Diffuse 118°
Classe d'efficacité énergétique:	A++
Couleur LED:	2200K / 2700K / 3000K / 4000K / RGBW
Durée moyenne LED:	100000 hrs
Sécurité photobiologique:	RG0
Carrossabilité :	5000Kg

PHOTOMETRICS / COURVES PHOTOMETRIQUE:

118°- 12 Watt



— C0 - C180 (118,0°)