

# RANGER 30

LINEAR OUTDOOR / LINEARI PER ESTERNI

TECHNICAL DATA / DATI TECNICI



IP67



12W/m / 23W/m RGBW



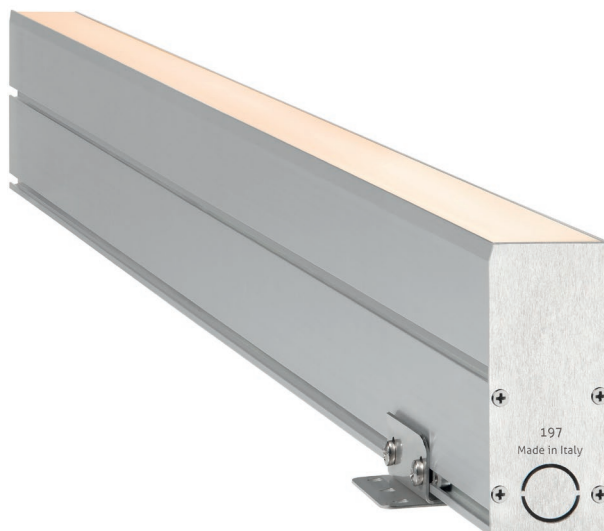
> 90



2200K / 2700K / 3000K / 4000K  
RGBW



Diffused / *Diffusa*



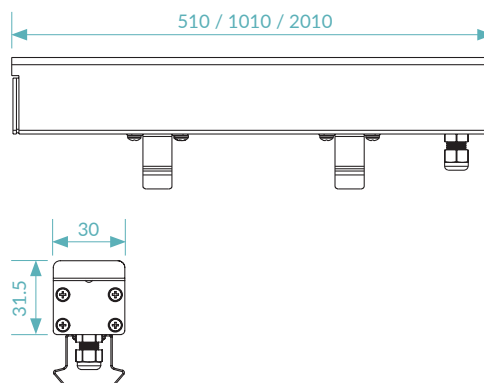
FINISHES / FINITURE



**.11**

Opal white  
*Bianco opale*

TECHNICAL DRAWING / DISEGNO TECNICO



measure unit / unità di misura: mm

PRODUCT CODE / CODICE PRODOTTO

**R30 = RANGER 30**

Select one component from each column to specify a complete configuration:  
 Seleziona un componente per ogni colonna per la configurazione completa:



LED colour / Colore LED	Optics / Ottiche	Finish / Finiture	Length / Lunghezza	Power / Potenza
22 = 2200K 27 = 2700K 30 = 3000K 40 = 4000K FC = RGBW	O = Diffused / Diffusa	11 = Opal white / Bianco opale	0510 = 510mm 1010 = 1010mm 2010 = 2010mm	06 = 6W    12 = 12W RGBW 12 = 12W    23 = 23W RGBW 24 = 24W    46 = 46W RGBW

Standard configuration example:  
 Esempio di configurazione standard:

**R30.30.O.11.0510.06** | Ranger 30 3000K diffused optics opal white / bianco opale 510mm 6W











Project: The Genetically Modified Paradise, Copenhagen  
Photo: Jens Panduro