



IP40



## PILOT 52

Pilot 52 is an extremely efficient compact indoor LED projector, designed for optical excellence and engineered for complete resilience. Pilot 52 offers a choice of three colour temperatures as standard (2700K, 3000K and 4000K) and delivers 90 CRI for excellent colour rendering, and with binning-free LEDs carefully selected from two-step MacAdam's ellipses, colour consistency is assured. With a deep recess of the in-house designed PCB, Pilot 52 offers excellent glare control. An a honeycomb louver is available as accessory.

*Pilot 52 è un proiettore da interno a LED dalle dimensioni compatte estremamente efficiente, ideato con un'ottica eccellente e progettato per una completa flessibilità. Pilot 52 offre una scelta fra tre temperature di colore standard (2700K, 3000K e 4000K) tutte con CRI maggiore di 90 per una eccellente resa cromatica. Binningfree e due-step MacAdam's ellipses LED, assicurano consistenza del colore in tutte le versioni previste da unonovesette. Con l'elettronica progettata internamente e ben posizionata, Pilot 52 offre un eccellente controllo dell'abbagliamento. Uno schermo alveolare è disponibile come accessorio.*

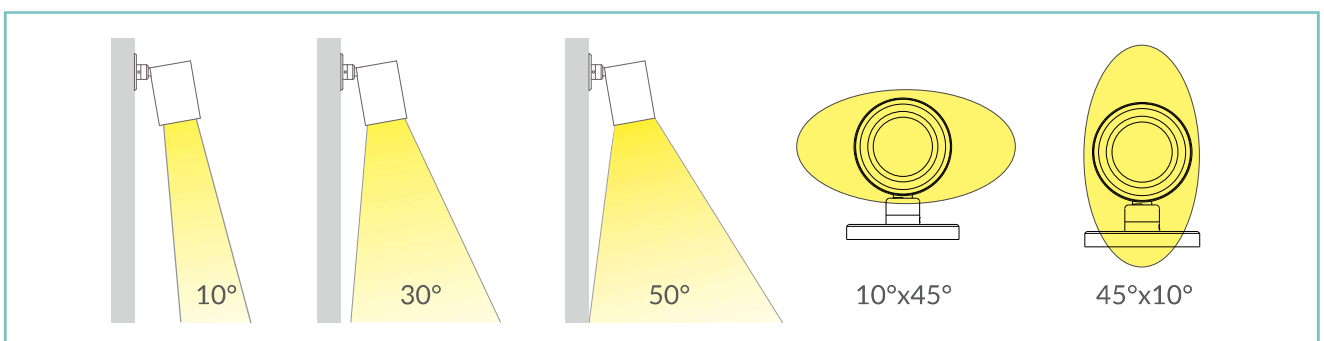
### TECHNICAL DATA / DATI TECNICI:

IP40	2700K / 3000K / 4000K
5W / 9W	10° / 30° / 50° / 10°x45° / 45°x10°
515 lm / 730 lm (3000K)	
>90	

### FINISHES / FINITURE:

	White RAL 9003 Bianco RAL 9003
	Black RAL 9005 Nero RAL 9005
	Flamed bronze Bronzo brunito

### OPTICS / OTTICHE:




unonovasette



# unonovesette

## PRODUCT CODE / CODICE PRODOTTO:

P52 = PILOT 52		Select one component from each column to specify a complete configuration: Selezionare un componente per ogni colonna per la configurazione completa:			
		LED colour / Colore LED	Optics / Ottiche	Finish / Finiture	Watt
		27 = 2700K 30 = 3000K 40 = 4000K	N = 10° M = 30° W = 50° E = 10°x 45° X = 45°x10°	01 = White RAL 9003 / Bianco RAL 9003 02 = Black RAL 9005 / Nero RAL 9005 16 = Flamed bronze / Bronzo brunito	05 = 5 W 09 = 9 W

Standard configuration example/  
Esempio di configurazione standard: **P52.30.N.01 Pilot 52 3000K 10° optics white /bianco**

## POWER SUPPLIES 24Vdc CONSTANT VOLTAGE / ALIMENTATORE TENSIONE COSTANTE 24Vdc:

On / Off

Code / Codice	Input	I Out	V Out	Watt	IP	#Pilot 52
PSU.CX.004	110+240V / 50/60 Hz	0,9 A	24Vdc	20	IP20	Max 2
PSU.CV.005	90+305V / 47/63 Hz	1 A	24Vdc	25	IP67	Max 2
PSU.CV.006	90+305V / 47/63 Hz	2,5 A	24Vdc	60	IP67	Max 5
PSU.CV.007	90+305V / 47/63 Hz	3,75 A	24Vdc	90	IP67	Max 8

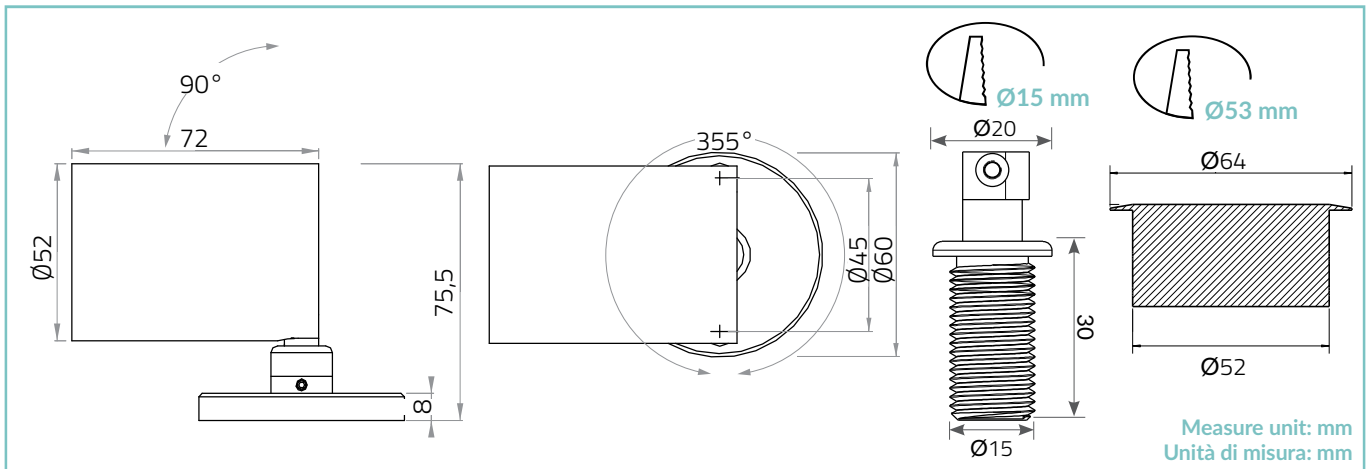
Control gear / Elettronica di controllo

Code / Codice	Input	I Out	V Out	Watt	IP	#Pilot 52
CGE.004 - 0/1-10V	24Vdc	6,5 A	24Vdc	156	IP20	Max 14
CGE.017 - DALI	24Vdc	6,5 A	24Vdc	156	IP20	Max 14
CGE.017.IP - DALI	24Vdc	6,5 A	24Vdc	156	IP67	Max 14
CGE.020 - DMX	24Vdc	6,5 A	24Vdc	156	IP20	Max 14

## ACCESSORIES / ACCESSORI

 Honeycomb louver Schermo alveolare ACC.077	 Base Basetta ACC.015.01 white/bianco ACC.015.02 black/nero ACC.015.16 flamed bronze/ bronzo brunito	 Ring nut mounting Attacco con ghiera ACC.016.01 white/bianco ACC.016.02 black/nero ACC.016.16 flamed bronze/ bronzo brunito	 Recessed fixing spring Molla di fissaggio ad incasso ACC.017.01 white/bianco ACC.017.02 black/nero ACC.017.16 flamed bronze/ bronzo brunito	 Extended bracket Braccio prolunga ACC.062
 Single adapter for ML Singolo adattatore per ML ACC.030	 Single adapter for ML Singolo adattatore per ML ACC.031	 Double adapter for ML Doppio adattatore per ML ACC.032	 Double adapter for ML Doppio adattatore per ML ACC.033	

**TECHNICAL DRAWING / DISEGNO TECNICO:**



**TECHNICAL SHEET / SCHEDA PRODOTTO:**

<b>Body:</b>	Aluminium 6026	<b>Corpo:</b>	Alluminio 6026
<b>Finishes:</b>	White RAL 9003 / Black RAL 9005 / Flamed bronze	<b>Finiture:</b>	Bianco RAL 9003 / Nero RAL 9005 / Bronzo brunito
<b>Installation:</b>	Surface mounted	<b>Fissaggio:</b>	Su superficie
<b>Power supply cables:</b>	15 cm 2x0,5 mm <sup>2</sup>	<b>Cavo di alimentazione:</b>	15 cm cable 2x0.5 mm <sup>2</sup>
<b>Power supply:</b>	Constant voltage 24Vdc	<b>Alimentazione:</b>	Tensione costante 24Vdc
<b>Power consumption:</b>	5 Watt / 9 Watt	<b>Potenza assorbita:</b>	5 Watt / 9 Watt
<b>CRI:</b>	>90	<b>CRI:</b>	>90
<b>Bin selection (source):</b>	Binning free 2 step MacAdam's	<b>Selezione bin:</b>	Binning free 2 step MacAdam's
<b>Lumen Output:</b>	515 lm / 730 lm (3000K)	<b>Flusso luminoso (sorgente):</b>	515 lm / 730 lm (3000K)
<b>Operating temperature:</b>	-20°C +50°C	<b>Temperatura di funzionamento:</b>	-20°C +50°C
<b>IP rating:</b>	IP40	<b>Grado di protezione:</b>	IP40
<b>Insulation class:</b>	Class III	<b>Classe d'isolamento:</b>	Classe III
<b>Weight:</b>	270 g	<b>Peso:</b>	270 g
<b>Optics:</b>	10° / 30° / 50° / 10°x 45° / 45°x10°	<b>Ottiche:</b>	10° / 30° / 50° / 10°x 45° / 45°x10°
<b>LED colour temperature:</b>	2700K / 3000K / 4000K	<b>Temperatura colore LED:</b>	2700K / 3000K / 4000K
<b>Lifetime LED:</b>	100000 hrs	<b>Vita media LED:</b>	100000 hrs
<b>Photo biological risk:</b>	RG0 / RG1	<b>Rischio fotobiologico:</b>	RG0 / RG1

**PHOTOMETRICS / CURVE FOTOMETRICHE:**

