



IP40

PILOT 52

Pilot 52 is an extremely efficient compact indoor LED projector, designed for optical excellence and engineered for complete resilience. Pilot 52 offers a choice of three colour temperatures as standard (2700K, 3000K and 4000K) and delivers 90 CRI for excellent colour rendering, and with binning-free LEDs carefully selected from two-step MacAdam's ellipses, colour consistency is assured. With a deep recess of the in-house designed PCB, Pilot 52 offers excellent glare control. An a honeycomb louver is available as accessory.

Pilot 52 est un projecteur à LED avec dimensions compactes, conçu avec d'excellentes optiques et pour une flexibilité totale. Pilot 52 offre le choix entre trois températures de couleur standard (2700K, 3000K et 4000K), avec IRC 90 pour un excellent rendu des couleurs. Binning-free et 2 step MacAdam garantissent la cohérence des couleurs dans toutes les versions fournies par unonovesette. Avec une électronique conçue en interne et bien positionnée, Pilot 52 offre un excellent contrôle de l'éblouissement. Une grille nid d'abeille est disponible en option.

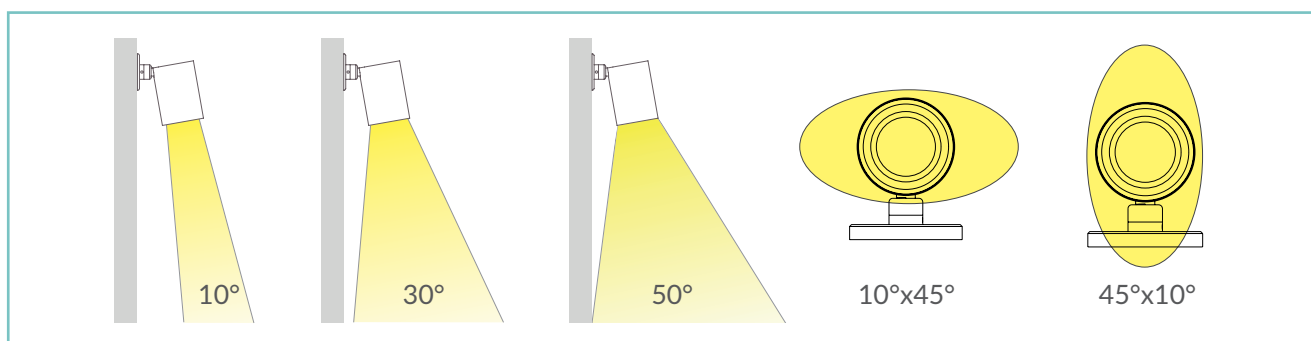
TECHNICAL DATA / FICHE TECHNIQUE:

IP40	2700K / 3000K / 4000K
5W / 9W	10° / 30° / 50° / 10°x45° / 45°x10°
515 lm / 730 lm (3000K)	€
A++	
CRI >90	

FINISHES / FINITIONS:

White RAL 9003 Blanc RAL 9003
Black RAL 9005 Noir RAL 9005
Flamed bronze Bronze flammé

OPTICS / FAISCEAU:




unonovasette



unonovessette

PRODUCT CODE/CODE PRODUIT:

P52 = PILOT 52		Select one component from each column to specify a complete configuration: <i>Sélectionner un composant pour chaque colonne pour une configuration complète:</i>			
		LED colour / Couleur LED	Optics / Faisceau	Finish / Finitions	Watt
		27 = 2700K 30 = 3000K 40 = 4000K	N = 10° M = 30° W = 50° E = 10°x 45° X = 45°x10°	01 = White RAL 9003 / <i>Blanc RAL 9003</i> 02 = Black RAL 9005 / <i>Noir RAL 9005</i> 16 = Flamed bronze / <i>Bronze flammé</i>	05 = 5 W 09 = 9 W

Standard configuration example/
Exemple de configuration standard:

P52.30.N.01 Pilot 52 3000K 10° optics white /blanc

POWER SUPPLIES 24Vdc CONSTANT VOLTAGE / ALIMENTATEUR TENSION CONSTANTE 24Vdc:

On / Off

Code / Code	Input	I Out	V Out	Watt	IP	#Pilot 52
PSU.CX.004	110+240V / 50/60 Hz	0,9 A	24Vdc	20	IP20	Max 2
PSU.CV.005	90+305V / 47/63 Hz	1 A	24Vdc	25	IP67	Max 2
PSU.CV.006	90+305V / 47/63 Hz	2,5 A	24Vdc	60	IP67	Max 6
PSU.CV.007	90+305V / 47/63 Hz	3,75 A	24Vdc	90	IP67	Max 8

Control gear / *Système de control*

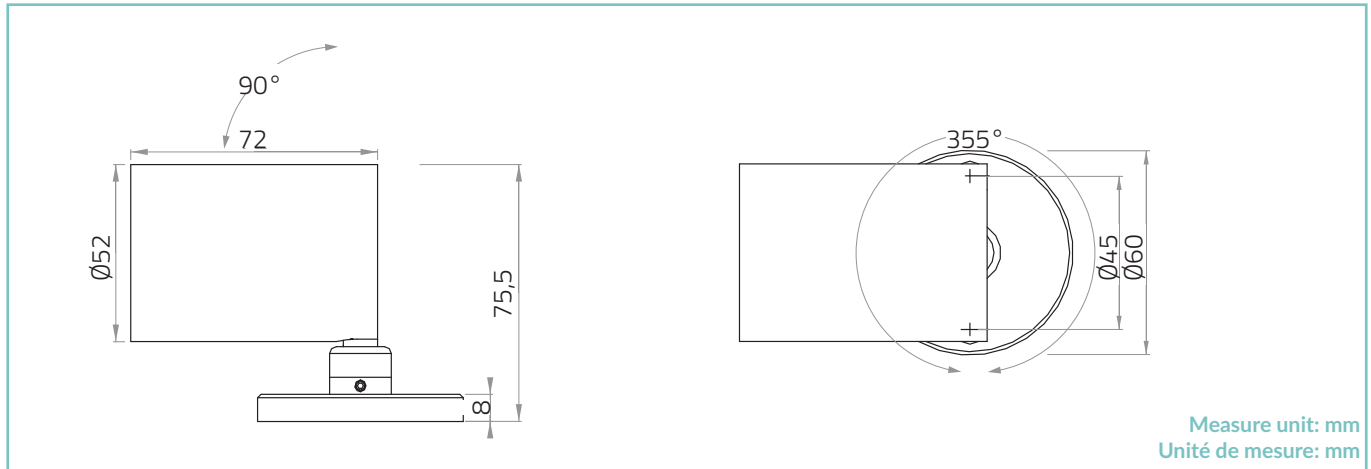
Code / Code	Input	I Out	V Out	Watt	IP	#Pilot 52
CGE.004 - 0/1-10V	24Vdc	6,5 A	24Vdc	156	IP20	Max 15
CGE.017 - DALI	24Vdc	6,5 A	24Vdc	156	IP20	Max 15
CGE.017.IP - DALI	24Vdc	6,5 A	24Vdc	156	IP67	Max 15
CGE.020 - DMX	24Vdc	6,5 A	24Vdc	156	IP20	Max 15

ACCESSORIES / ACCESSOIRES

				
Honeycomb louver <i>Grille nid d'abeille</i> ACC.077	Base <i>Base de fixation</i> ACC.015	Ring nut mounting <i>Écrou de montage</i> ACC.016	Recessed fixing spring <i>Boîte à encastrer</i> ACC.017	Extended bracket <i>Bras d'extension</i> ACC.055

			
Single adapter for ML <i>Adaptateur mono pour ML</i> ACC.030	Single adapter for ML <i>Adaptateur mono pour ML</i> ACC.031	Double adapter for ML <i>Adaptateur double pour ML</i> ACC.032	Double adapter for ML <i>Adaptateur double pour ML</i> ACC.033

TECHNICAL DRAWING / DESSIN TECHNIQUE:



Measure unit: mm
Unité de mesure: mm



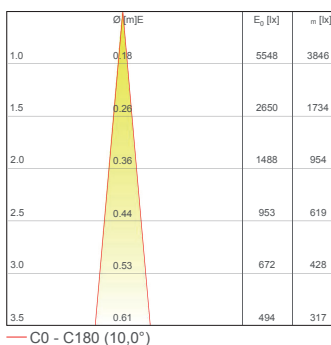
TECHNICAL SHEET / FICHE PRODUIT:

Body: Aluminium 6026
Finishes: White RAL 9003 / Black RAL 9005 / Flamed bronze
Installation: Surface mounted
Power supply cables: 15 cm 2x0,5 mm²
Power supply: Constant voltage 24Vdc
Power consumption: 5 Watt / 9 Watt
CRI: >90
Bin selection (source): Binning free 2 step MacAdam's
Lumen Output: 515 lm / 730 lm (3000K)
Operating temperature: -20°C +50°C
IP rating: IP40
Insulation class: Class III
Weight: 270 g
Optics: 10° / 30° / 50° / 10°x 45° / 45°x10°
Energy rating: A++
LED colour temperature: 2700K / 3000K / 4000K
Lifetime LED: 100000 hrs
Photo biological risk: RG0 / RG1

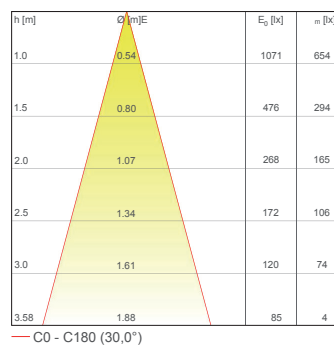
Corps: Alluminium 6026
Finitions: Blanc RAL 9003 / Noir RAL 9005 / Bronze flammé
Installation: Surface
Câbles d'alimentation: 15 cm 2x0,5 mm²
Alimentation: Tension constante 24Vdc
Puissance absorbée: 5 Watt / 9 Watt
IRC Indice de Rendu des Couleurs: >90
Sélection du bin: Binning free 2 step MacAdam's
Flux de la source: 515 lm / 730 lm (3000K)
Température de fonctionnement: -20°C +50°C
Indice de protection: IP40
Classe d'isolation: Classe III
Poids: 270 g
Optiques: 10° / 30° / 50° / 10°x 45° / 45°x10°
Classe d'efficacité énergétique: A++
Couleur LED: 2700K / 3000K / 4000K
Durée moyenne LED: 100000 hrs
Sécurité photobiologique: RG0 / RG1

PHOTOMETRICS / COURVES PHOTOMETRIQUE:

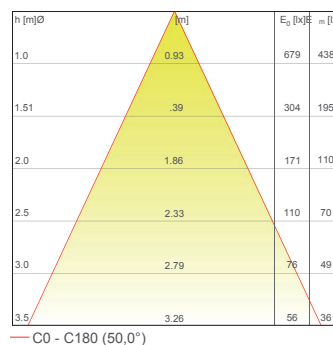
10° - 9 Watt



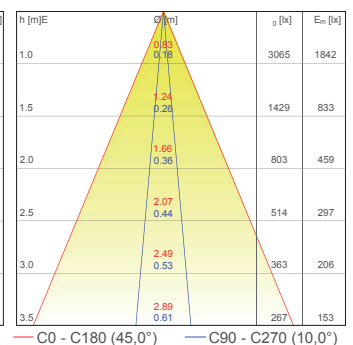
30° - 9 Watt



50° - 9 Watt



45°x10° - 9 Watt



— C0 - C180 (10,0°)

— C0 - C180 (30,0°)

— C0 - C180 (50,0°)

— C0 - C180 (45,0°) — C90 - C270 (10,0°)