










IP40

PILOT 29

Pilot 29 is an extremely efficient compact LED projector, designed for optical excellence and engineered for complete resilience. Pilot 29 offers a choice of four colour temperatures as standard (2200K, 2700K, 3000K and 4000K) and delivers 90 CRI for excellent colour rendering, and with binning-free LEDs carefully selected from two-step MacAdam's ellipses, colour consistency is assured throughout the unonovesette portfolio. With a deep recess of the inhouse designed PCB, Pilot 29 offers excellent glare control. Available with a choice of three beam angles (10, 23, 43).

Pilot 29 est un projecteur à LED compact extrêmement efficace, conçu avec d'excellentes optiques et pour une flexibilité totale. Pilot 29 offre un choix de quatre températures de couleur standard (2200K, 2700K, 3000K et 4000K), avec IRC 90 pour un excellent rendu des couleurs. Binning-free et 2 step MacAdam garantissent la cohérence des couleurs dans toutes les versions fournies par unonovesette. Avec une électronique conçue en interne et bien positionnée, Pilot 29 offre un excellent contrôle de l'éblouissement. Une grille nid d'abeille est disponible en en option. Disponible avec trois optiques différentes (10°, 23° et 43°).

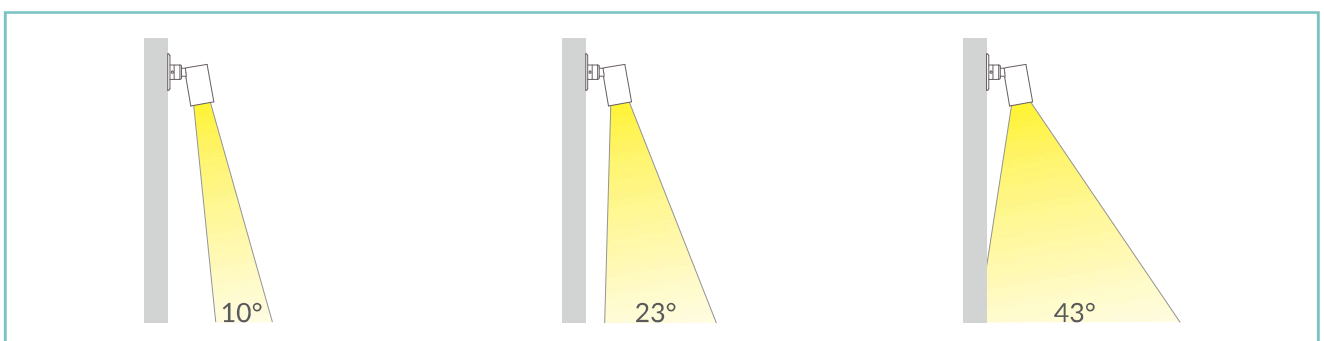
TECHNICAL DATA / FICHE TECHNIQUE:

 IP40	 2200K / 2700K / 3000K / 4000K
 2W	 10° / 23° / 43°
 210 lm (3000K)	
 >90	
	

FINISHES / FINITIONS:

	White RAL 9003 Blanc RAL 9003
	Black RAL 9005 Noir RAL 9005
	Flamed bronze Bronze flammé

OPTICS / FAISCEAU:




unonovasette



unonovesette

PRODUCT CODE/CODE PRODUIT:

P29 = PILOT 29		Select one component from each column to specify a complete configuration: <i>Sélectionner un composant pour chaque colonne pour une configuration complète:</i>			
		LED colour / Couleur LED	Optics / Faisceau	Finish / Finitions	
		22 = 2200K 27 = 2700K 30 = 3000K 40 = 4000K	N = 10° M = 23° W = 43°	01 = White RAL 9003 / <i>Blanc RAL 9003</i> 02 = Black RAL 9005 / <i>Noir RAL 9005</i> 16 = Flamed bronze / <i>Bronze flammé</i>	

Standard configuration example/
Exemple de configuration standard:

P29.30.N.01 Pilot 29 3000K 10° optics white /blanc

POWER SUPPLIES 700mA CONSTANT CURRENT / ALIMENTATEUR COURANT CONSTANT 700 mA:

On / Off

Code / Code	Input	I Out	V Out	Watt	IP	#Pilot 29
PSU.CX.003	110+240V / 50/60 Hz	700mA	46 V	32	IP20	Max 12
PSU.CX.004	110+240V / 50/60 Hz	700mA	36 V	20	IP20	Max 10

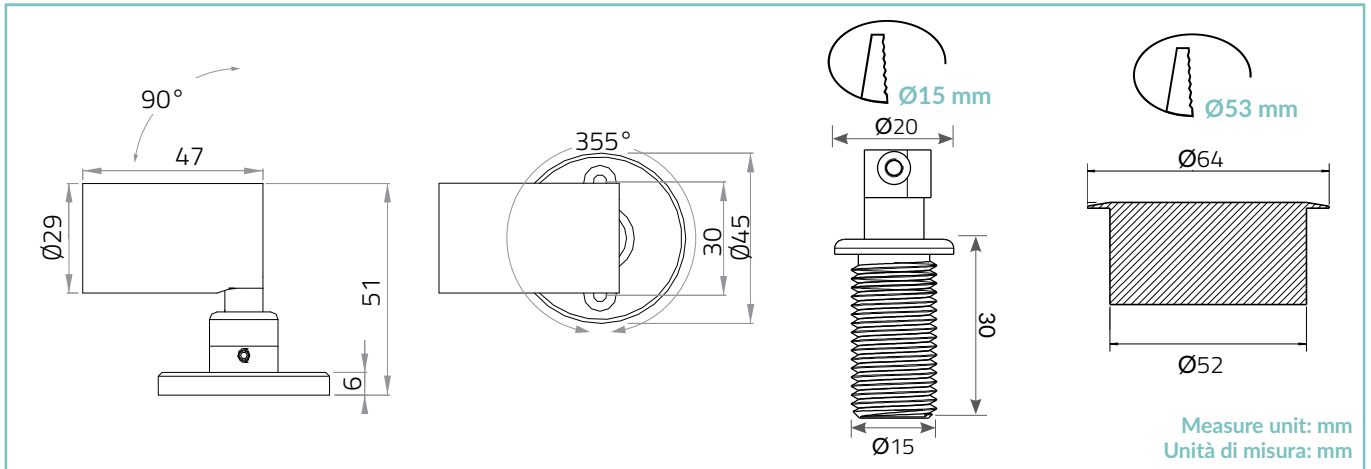
Dimmable / Gradable

Code / Code	Input	I Out	V Out	Watt	IP	#Pilot 29
PSU.CX.001 1-10V/PUSH	110+240V / 50/60 Hz	700mA	46 V	32	IP20	Max 12
PSU.CC.040 DALI	110+240V / 50/60 Hz	700mA	28 V	32	IP20	Max 12

ACCESSORIES / ACCESSOIRES

 Honeycomb louver <i>Grille nid d'abeille</i> ACC.003	 Base <i>Base de fixation</i> ACC.014.01 white/blanc ACC.014.02 black/noir ACC.014.16 flamed bronze/ <i>bronze flammé</i>	 Ring nut mounting <i>Écrou de montage</i> ACC.016.01 white/blanc ACC.016.02 black/noir ACC.016.16 flamed bronze/ <i>bronze flammé</i>	 Recessed fixing spring <i>Boîte à encastrer</i> ACC.017.01 white/blanc ACC.017.02 black/noir ACC.017.16 flamed bronze/ <i>bronze flammé</i>	 Extended bracket <i>Bras d'extension</i> ACC.062
 Single adapter for ML <i>Adapteur mono pour ML</i> ACC.042	 Single adapter for ML <i>Adapteur mono pour ML</i> ACC.043	 Double adapter for ML <i>Adapteur double pour ML</i> ACC.044	 Double adapter for ML <i>Adapteur double pour ML</i> ACC.045	

TECHNICAL DRAWING / DESSIN TECHNIQUE:



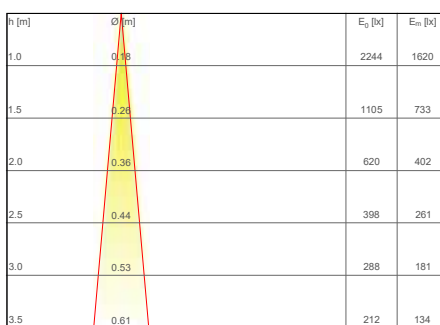
TECHNICAL SHEET / FICHE PRODUIT:

Body: Aluminium 6026
Finishes: White RAL 9003 / Black RAL 9005 / Flamed bronze
Installation: Surface mounted
Power supply cables: 15 cm 2x0,5 mm²
Power supply: Constant current 700 mA Max
Power consumption: 2 Watt
CRI: >90
Bin selection: Binning free 2 step MacAdam's
Lumenoutput (source): 210 lm (3000K)
Operating temperature: -20°C +50°C
IP rating: IP40
Insulation class: Class III
Weight: 90g
Optics: 10° / 23° / 43°
LED colour temperature: 2200K / 2700K / 3000K / 4000K
Lifetime LED: 100000 hrs
Photo biological risk: RGO / RG1

Corps: Alluminium 6026
Finitions: Blanc RAL 9003 / Noir RAL 9005 / Bronze flammé
Installation: Surface
Câbles d'alimentation: 15 cm 2x0.5 mm²
Alimentation: Courant constant 700 mA Max
Puissance absorbée: 2 Watt
IRC Indice de Rendu des Couleurs: >90
Sélection du bin: Binning free 2 step MacAdam's
Flux de la source: 210 lm (3000K)
Température de fonctionnement: -20°C +50°C
Indice de protection: IP40
Classe d'isolation: Classe III
Poids: 90g
Optiques: 10° / 23° / 43°
Couleur LED: 2200K / 2700K / 3000K / 4000K
Durée moyenne LED: 100000 hrs
Sécurité photobiologique: RGO / RG1

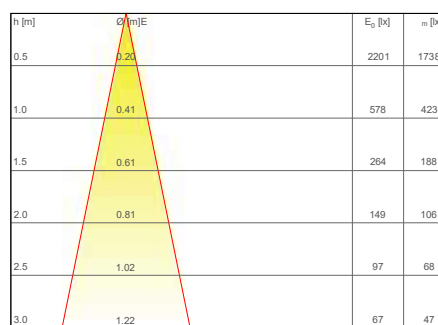
PHOTOMETRICS / COURVES PHOTOMETRIQUE:

10° - 2 Watt



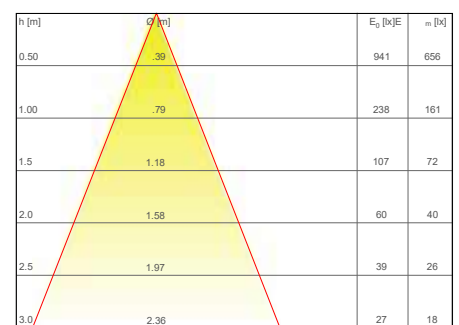
— C0 - C180 (10,0°)

23° - 2 Watt



— C0 - C180 (23,0°)

43° - 2 Watt



— C0 - C180 (43,0°)