



IP40

## PILOT 29


Pilot 29 is an extremely efficient compact LED projector, designed for optical excellence and engineered for complete resilience. Pilot 29 offers a choice of four colour temperatures as standard (2200K, 2700K, 3000K and 4000K) and delivers 90 CRI for excellent colour rendering, and with binning-free LEDs carefully selected from two-step MacAdam's ellipses, colour consistency is assured throughout the unonovesette portfolio. With a deep recess of the inhouse designed PCB, Pilot 29 offers excellent glare control. Available with a choice of three beam angles (10, 23, 43).

*Pilot 29 è un apparecchio a LED dalle dimensioni compatte estremamente efficiente. Ideato con un'ottica eccellente e progettato per una completa flessibilità, Pilot 29 offre una scelta fra quattro temperature di colore standard (2200K, 2700K, 3000K e 4000K) tutte con CRI maggiore di 90 per una eccellente resa cromatica. Binning-free e due-step MacAdam's ellipses LED, assicurano consistenza del colore in tutte le versioni previste da unonovesette. Con l'elettronica progettata internamente e ben posizionata, Pilot 29 offre un eccellente controllo dell'abbagliamento. Disponibile con tre diverse lenti (10°, 23° e 43°).*

### TECHNICAL DATA / DATI TECNICI:

 IP40


 2W

 210 lm (3000K)


 >90




 2200K / 2700K / 3000K / 4000K

 10° / 23° / 43°

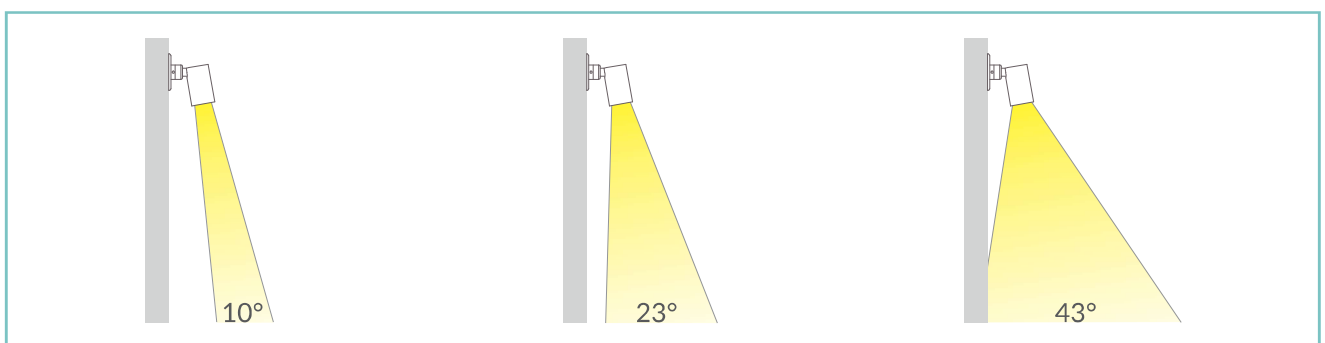
### FINISHES / FINITURE:

 White RAL 9003  
Bianco RAL 9003

 Black RAL 9005  
Nero RAL 9005

 Flamed bronze  
Bronzo brunito

### OPTICS / OTTICHE:




unonovasette



# unonovesette

## PRODUCT CODE / CODICE PRODOTTO:

P29 = PILOT 29		Select one component from each column to specify a complete configuration: <i>Selezionare un componente per ogni colonna per la configurazione completa:</i>			
		LED colour / Colore LED	Optics / Ottiche	Finish / Finiture	
		22 = 2200K 27 = 2700K 30 = 3000K 40 = 4000K	N = 10° M = 23° W = 43°	01 = White RAL 9003 / Bianco RAL 9003 02 = Black RAL 9005 / Nero RAL 9005 16 = Flamed bronze / Bronzo brunito	

Standard configuration example/  
*Esempio di configurazione standard:* **P29.30.N.01 Pilot 29 3000K 10° optics white /bianco**

## POWER SUPPLIES 700mA CONSTANT CURRENT / ALIMENTATORE CORRENTE COSTANTE 700mA:

On / Off

Code / Codice	Input	I Out	V Out	Watt	IP	#Pilot 29
PSU.CX.003	110+240V / 50/60 Hz	700mA	46 V	32	IP20	Max 12
PSU.CX.004	110+240V / 50/60 Hz	700mA	36 V	20	IP20	Max 10

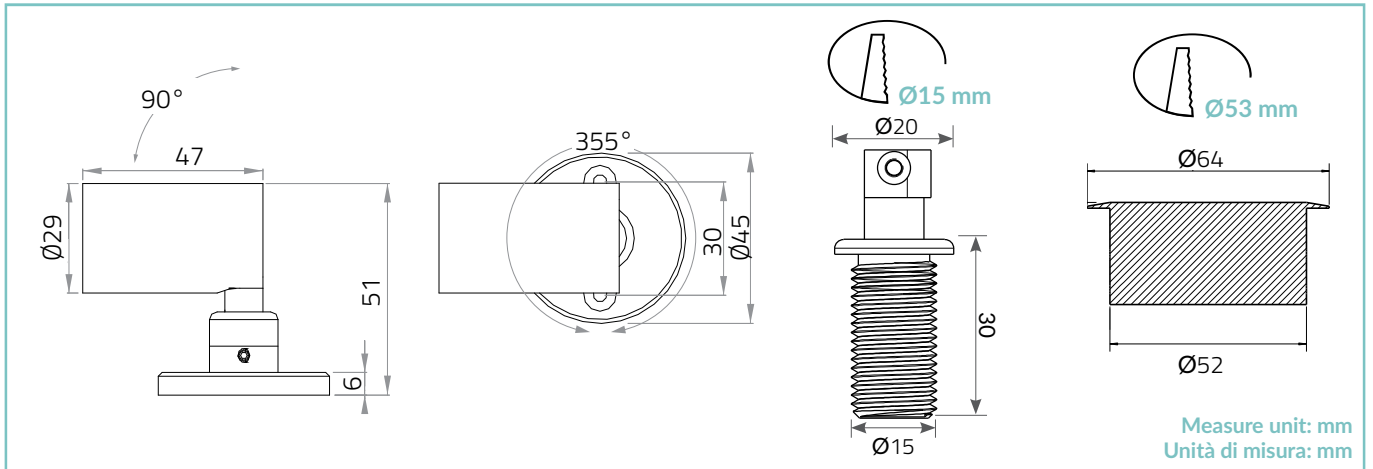
Dimmable / Dimmerabile

Code / Codice	Input	I Out	V Out	Watt	IP	#Pilot 29
PSU.CX.001 1-10V/PUSH	110+240V / 50/60 Hz	700mA	46 V	32	IP20	Max 12
PSU.CX.002 DALI	110+240V / 50/60 Hz	700mA	46 V	32	IP20	Max 12

## ACCESSORIES / ACCESSORI

 Honeycomb louver <i>Schermo alveolare</i> ACC.003	 Base <i>Basetta</i> ACC.014.01 white/bianco ACC.014.02 black/nero ACC.014.16 flamed bronze/ bronzo brunito	 Ring nut mounting <i>Attacco con ghiera</i> ACC.016.01 white/bianco ACC.016.02 black/nero ACC.016.16 flamed bronze/ bronzo brunito	 Recessed fixing spring <i>Molla di fissaggio ad incasso</i> ACC.017.01 white/bianco ACC.017.02 black/nero ACC.017.16 flamed bronze/ bronzo brunito	 Extended bracket <i>Braccio prolunga</i> ACC.062
 Single adapter for ML <i>Singolo adattatore per ML</i> ACC.042	 Single adapter for ML <i>Singolo adattatore per ML</i> ACC.043	 Double adapter for ML <i>Doppio adattatore per ML</i> ACC.044	 Double adapter for ML <i>Doppio adattatore per ML</i> ACC.045	

**TECHNICAL DRAWING / DISEGNO TECNICO:**



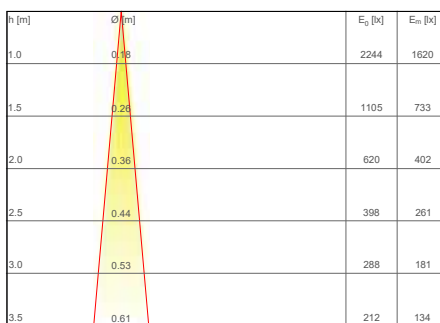
**TECHNICAL SHEET / SCHEDA PRODOTTO:**

**Body:** Aluminium 6026  
**Finishes:** White RAL 9003 / Black RAL 9005 / Flamed bronze  
**Installation:** Surface mounted  
**Power supply cables:** 15 cm 2x0,5 mm<sup>2</sup>  
**Power supply:** Constant current 700 mA Max  
**Power consumption:** 2 Watt  
**CRI:** >90  
**Bin selection:** Binning free 2 step MacAdam's  
**Lumenoutput (source):** 210 lm (3000K)  
**Operating temperature:** -20°C +50°C  
**IP rating:** IP40  
**Insulation class:** Class III  
**Weight:** 90g  
**Optics:** 10° / 23° / 43°  
**LED colour temperature:** 2200K / 2700K / 3000K / 4000K  
**Lifetime LED:** 100000 hrs  
**Photo biological risk:** RG0 / RG1

**Corpo:** Alluminio 6026  
**Finiture:** Bianco RAL 9003 / Nero RAL 9005 / Bronzo brunito  
**Fissaggio:** Su superficie  
**Cavo di alimentazione:** 15 cm cable 2x0.5 mm<sup>2</sup>  
**Alimentazione:** Corrente costante 700 mA Max  
**Potenza assorbita:** 2 Watt  
**CRI:** >90  
**Selezione bin:** Binning free 2 step MacAdam's  
**Flusso luminoso (sorgente):** 210 lm (3000K)  
**Temperatura di funzionamento:** -20°C +50°C  
**Grado di protezione:** IP40  
**Classe d'isolamento:** Classe III  
**Peso:** 90g  
**Ottiche:** 10° / 23° / 43°  
**Temperatura colore LED:** 2200K / 2700K / 3000K / 4000K  
**Vita media LED:** 100000 hrs  
**Rischio fotobiologico:** RG0 / RG1

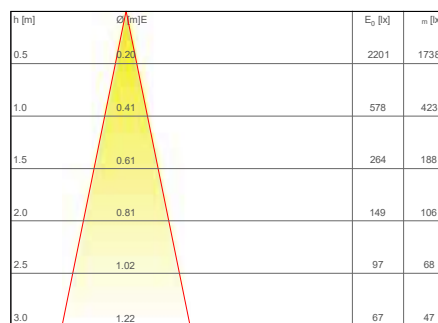
**PHOTOMETRICS / CURVE FOTOMETRICHE:**

10° - 2 Watt



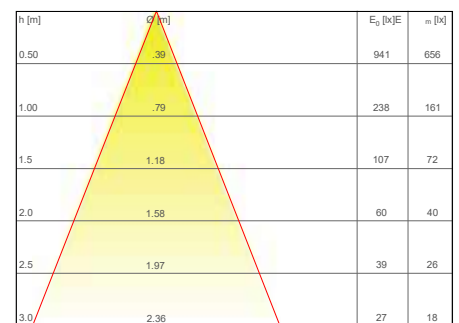
— C0 - C180 (10,0°)

23° - 2 Watt



— C0 - C180 (23,0°)

43° - 2 Watt



— C0 - C180 (43,0°)