



IP40

PILOT 29


Pilot 29 is an extremely efficient compact LED projector, designed for optical excellence and engineered for complete resilience. Pilot 29 offers a choice of four colour temperatures as standard (2200K, 2700K, 3000K and 4000K) and delivers 90 CRI for excellent colour rendering, and with binning-free LEDs carefully selected from two-step MacAdam's ellipses, colour consistency is assured throughout the unonovesette portfolio. With a deep recess of the inhouse designed PCB, Pilot 29 offers excellent glare control. Available with a choice of three beam angles (10, 23, 43).

Pilot 29 è un apparecchio a LED dalle dimensioni compatte estremamente efficiente. Ideato con un'ottica eccellente e progettato per una completa flessibilità, Pilot 29 offre una scelta fra quattro temperature di colore standard (2200K, 2700K, 3000K e 4000K) tutte con CRI maggiore di 90 per una eccellente resa cromatica. Binning-free e due-step MacAdam's ellipses LED, assicurano consistenza del colore in tutte le versioni previste da unonovesette. Con l'elettronica progettata internamente e ben posizionata, Pilot 29 offre un eccellente controllo dell'abbagliamento. Disponibile con tre diverse lenti (10°, 23° e 43°).

TECHNICAL DATA / DATI TECNICI:

 IP40


 2W

 210 lm (3000K)

 A++

 CRI >90


 2200K / 2700K / 3000K / 4000K

 10° / 23° / 43°



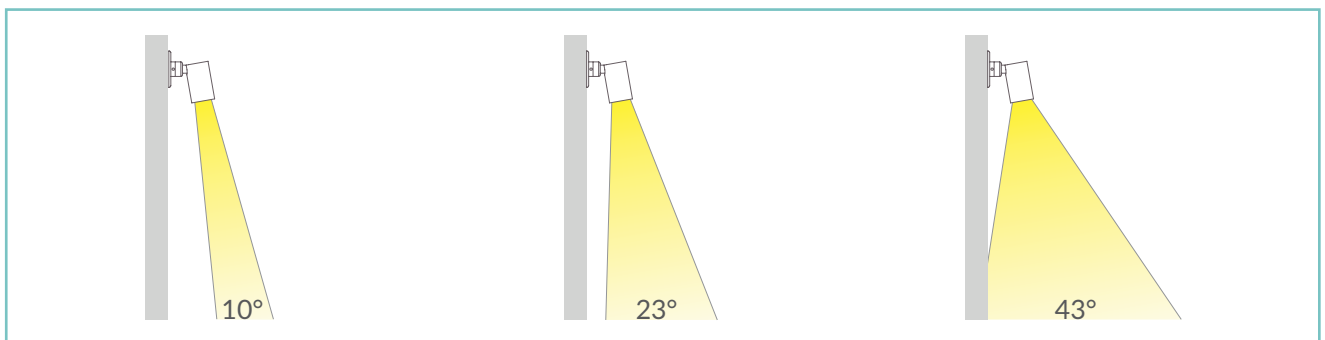
FINISHES / FINITURE:

 White RAL 9003
Bianco RAL 9003

 Black RAL 9005
Nero RAL 9005

 Flamed bronze
Bronzo brunito


OPTICS / OTTICHE:





unonovesette

PRODUCT CODE / CODICE PRODOTTO:

P29 = PILOT 29		Select one component from each column to specify a complete configuration: Selezionare un componente per ogni colonna per la configurazione completa:		
		LED colour / Colore LED	Optics / Ottiche	Finish / Finiture
		22 = 2200K	N = 10°	01 = White RAL 9003 / Bianco RAL 9003
		27 = 2700K	M = 23°	02 = Black RAL 9005 / Nero RAL 9005
		30 = 3000K	W = 43°	16 = Flamed bronze / Bronzo brunito
		40 = 4000K		

Standard configuration example/
Esempio di configurazione standard: **P29.30.N.01 Pilot 29 3000K 10° optics white /bianco**

POWER SUPPLIES 700mA CONSTANT CURRENT / ALIMENTATORE CORRENTE COSTANTE 700mA:


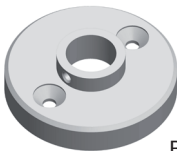


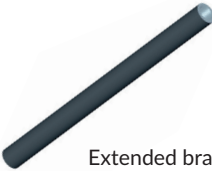
On / Off

Code / Codice	Input	I Out	V Out	Watt	IP	#Pilot 29
PSU.CX.003	110+240V / 50/60 Hz	700mA	46 V	32	IP20	Max 12
PSU.CX.004	110+240V / 50/60 Hz	700mA	36 V	20	IP20	Max 6

Dimmable / Dimmerabile

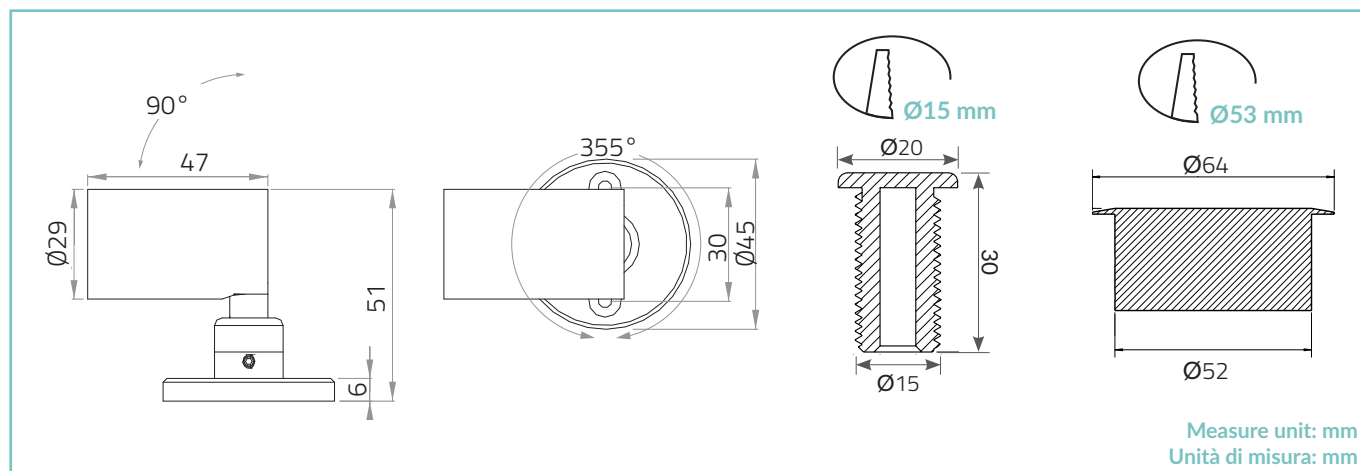
Code / Codice	Input	I Out	V Out	Watt	IP	#Pilot 29
PSU.CX.001 1-10V/PUSH	110+240V / 50/60 Hz	700mA	46 V	32	IP20	Max 12
PSU.CX.002 DALI	110+240V / 50/60 Hz	700mA	46 V	32	IP20	Max 12

ACCESSORIES / ACCESSORI

 Honeycomb louver Schermo alveolare ACC.003	 Base Basetta ACC.014	 Ring nut mounting Attacco con ghiera ACC.016	 Recessed fixing spring Molla di fissaggio ad incasso ACC.017	 Extended bracket Braccio prolunga ACC.055
---	---	---	--	--

 Single adapter for ML Singolo adattatore per ML ACC.042	 Single adapter for ML Singolo adattatore per ML ACC.043	 Double adapter for ML Doppio adattatore per ML ACC.044	 Double adapter for ML Doppio adattatore per ML ACC.045
--	--	--	---

TECHNICAL DRAWING / DISEGNO TECNICO:



TECHNICAL SHEET / SCHEDA PRODOTTO:

Body: Aluminium 6026
Finishes: White RAL 9003 / Black RAL 9005 / Flamed bronze
Installation: Surface mounted
Power supply cables: 15 cm 2x0,5 mm²
Power supply: Constant current 700 mA Max
Power consumption: 2 Watt
CRI: >90
Bin selection: Binning free 2 step MacAdam's
Lumenoutput (source): 210 lm (3000K)
Operating temperature: -20°C +50°C
IP rating: IP40
Insulation class: Class III
Weight: 90g
Optics: 10° / 23° / 43°
Energy rating: A++
LED colour temperature: 2200K / 2700K / 3000K / 4000K
Lifetime LED: 100000 hrs
Photo biological risk: RG0 / RG1

Corpo: Alluminio 6026
Finiture: Bianco RAL 9003 / Nero RAL 9005 / Bronzo brunito
Fissaggio: Su superficie
Cavo di alimentazione: 15 cm cable 2x0.5 mm²
Alimentazione: Corrente costante 700 mA Max
Potenza assorbita: 2 Watt
CRI: >90
Selezione bin: Binning free 2 step MacAdam's
Flusso luminoso (sorgente): 210 lm (3000K)
Temperatura di funzionamento: -20°C +50°C
Grado di protezione: IP40
Classe d'isolamento: Classe III
Peso: 90g
Ottiche: 10° / 23° / 43°
Energy rating: A++
Temperatura colore LED: 2200K / 2700K / 3000K / 4000K
Vita media LED: 100000 hrs
Rischio fotobiologico: RG0 / RG1

PHOTOMETRICS / CURVE FOTOMETRICHE:

10° - 2 Watt

h [m]	Ø [m]	E ₀ [lx]	E _{av} [lx]
1.0	0.15	2244	1820
1.5	0.25	1105	733
2.0	0.36	620	402
2.5	0.44	398	261
3.0	0.53	288	181
3.5	0.61	212	134

— C0 - C180 (10,0°)

23° - 2 Watt

h [m]	Ø [m]	E ₀ [lx]	E _{av} [lx]
0.5	0.20	2201	1738
1.0	0.41	578	423
1.5	0.61	264	188
2.0	0.81	149	106
2.5	1.02	97	68
3.0	1.22	67	47

— C0 - C180 (23,0°)

43° - 2 Watt

h [m]	Ø [m]	E ₀ [lx]	E _{av} [lx]
0.50	0.39	941	656
1.00	0.79	238	161
1.5	1.18	107	72
2.0	1.58	60	40
2.5	1.97	39	26
3.0	2.36	27	18

— C0 - C180 (43,0°)