



IP40

PILOT 29


Pilot 29 is an extremely efficient compact LED projector, designed for optical excellence and engineered for complete resilience. Pilot 29 offers a choice of four colour temperatures as standard (2200K, 2700K, 3000K and 4000K) and delivers 90 CRI for excellent colour rendering, and with binning-free LEDs carefully selected from two-step MacAdam's ellipses, colour consistency is assured throughout the unonovesette portfolio. With a deep recess of the inhouse designed PCB, Pilot 29 offers excellent glare control. Available with a choice of three beam angles (10, 23, 43).

Pilot 29 è un apparecchio a LED dalle dimensioni compatte estremamente efficiente. Ideato con un'ottica eccellente e progettato per una completa flessibilità, Pilot 29 offre una scelta fra quattro temperature di colore standard (2200K, 2700K, 3000K e 4000K) tutte con CRI maggiore di 90 per una eccellente resa cromatica. Binning-free e due-step MacAdam's ellipses LED, assicurano consistenza del colore in tutte le versioni previste da unonovesette. Con l'elettronica progettata internamente e ben posizionata, Pilot 29 offre un eccellente controllo dell'abbagliamento. Disponibile con tre diverse lenti (10°, 23° e 43°).

TECHNICAL DATA / DATI TECNICI:

 IP40


 2W

 210 lm (3000K)

 A++

 CRI >90


 2200K / 2700K / 3000K / 4000K

 10° / 23° / 43°

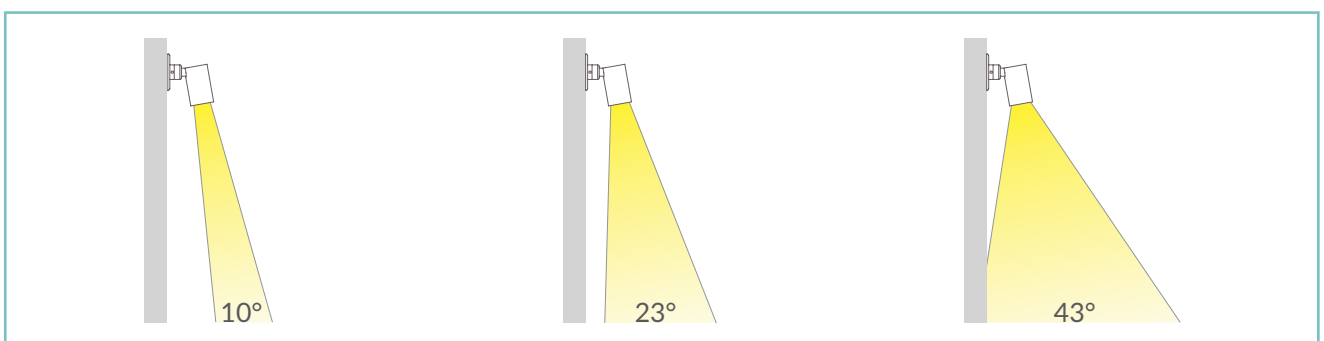


FINISHES / FINITURE:

 White RAL 9003
Bianco RAL 9003

 Black RAL 9005
Nero RAL 9005

OPTICS / OTTICHE:




unonovasette



unonovesette

PRODUCT CODE / CODICE PRODOTTO:

P29 = PILOT 29		Select one component from each column to specify a complete configuration: <i>Selezionare un componente per ogni colonna per la configurazione completa:</i>		
	LED colour / Colore LED	Optics / Ottiche	Finish / Finiture	
	22 = 2200K 27 = 2700K 30 = 3000K 40 = 4000K	N = 10° M = 23° W = 43°	01 = White RAL 9003 / Bianco RAL 9003 02 = Black RAL 9005 / Nero RAL 9005	

Standard configuration example/
Esempio di configurazione standard: **P29.30.N.01 Pilot 29 3000K 10° optics white /bianco**

POWER SUPPLIES 700mA CONSTANT CURRENT / ALIMENTATORE CORRENTE COSTANTE 700mA:

On / Off

Code / Codice	Input	I Out	V Out	Watt	IP	#Pilot 29
PSU.CX.003	110+240V / 50/60 Hz	700mA	46 V	32	IP20	Max 12
PSU.CX.004	110+240V / 50/60 Hz	700mA	36 V	20	IP20	Max 6

Dimmable / Dimmerabile

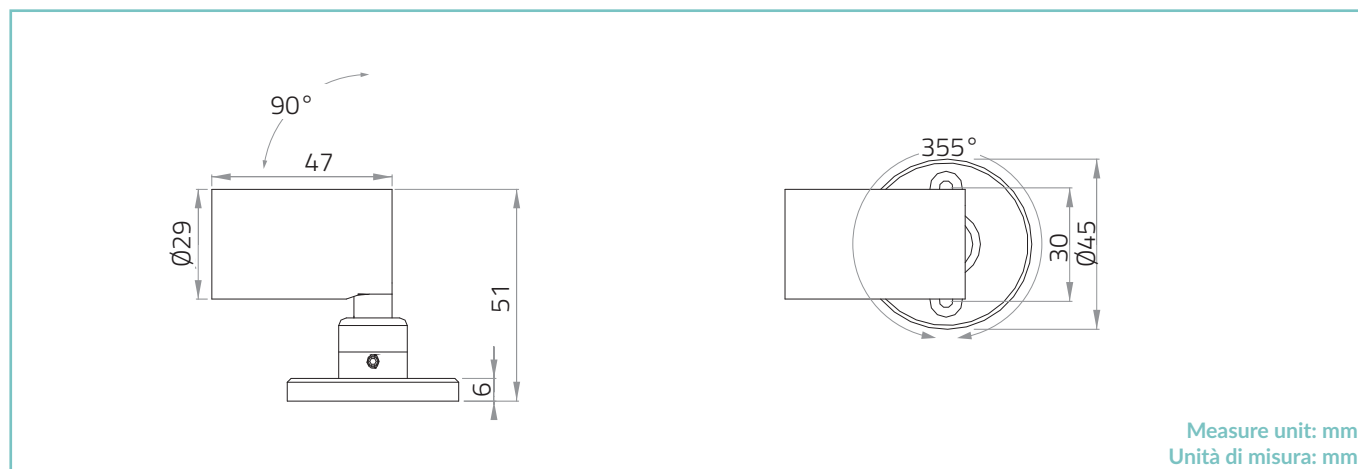
Code / Codice	Input	I Out	V Out	Watt	IP	#Pilot 29
PSU.CX.001 1-10V/PUSH	110+240V / 50/60 Hz	700mA	46 V	32	IP20	Max 12
PSU.CX.002 DALI	110+240V / 50/60 Hz	700mA	46 V	32	IP20	Max 12

ACCESSORIES / ACCESSORI

 Honeycomb louver <i>Schermo alveolare</i> ACC.003	 Base <i>Basetta</i> ACC.014	 Ring nut mounting <i>Attacco con ghiera</i> ACC.016	 Recessed fixing spring <i>Molla di fissaggio ad incasso</i> ACC.017	 Extended bracket <i>Braccio prolunga</i> ACC.055
--	--	--	---	---

 Single adapter for ML <i>Singolo adattatore per ML</i> ACC.042	 Single adapter for ML <i>Singolo adattatore per ML</i> ACC.043	 Double adapter for ML <i>Doppio adattatore per ML</i> ACC.044	 Double adapter for ML <i>Doppio adattatore per ML</i> ACC.045
---	---	---	--

TECHNICAL DRAWING / DISEGNO TECNICO:



TECHNICAL SHEET / SCHEDA PRODOTTO:

Body: Aluminium 6026
Finishes: White RAL 9003 / Black RAL 9005
Installation: Surface mounted
Power supply cables: 15 cm 2x0,5 mm²
Power supply: Constant current 700 mA Max
Power consumption: 2 Watt
CRI: >90
Bin selection: Binning free 2 step MacAdam's
Lumenoutput (source): 210 lm (3000K)
Operating temperature: -20°C +50°C
IP rating: IP40
Insulation class: Class III
Weight: 90g
Optics: 10° / 23° / 43°
Energy rating: A++
LED colour temperature: 2200K / 2700K / 3000K / 4000K
Lifetime LED: 100000 hrs
Photo biological risk: RG0 / RG1

Corpo: Alluminio 6026
Finiture: Bianco RAL 9003 / Nero RAL 9005
Fissaggio: Su superficie
Cavo di alimentazione: 15 cm cable 2x0.5 mm²
Alimentazione: Corrente costante 700 mA Max
Potenza assorbita: 2 Watt
CRI: >90
Selezione bin: Binning free 2 step MacAdam's
Flusso luminoso (sorgente): 210 lm (3000K)
Temperatura di funzionamento: -20°C +50°C
Grado di protezione: IP40
Classe d'isolamento: Classe III
Peso: 90g
Ottiche: 10° / 23° / 43°
Energy rating: A++
Temperatura colore LED: 2200K / 2700K / 3000K / 4000K
Vita media LED: 100000 hrs
Rischio fotobiologico: RG0 / RG1

PHOTOMETRICS / CURVE FOTOMETRICHE:

10° - 2 Watt

h [m]	θ [m]	E_{10} [lx]	E_{30} [lx]
1.0	0.15	2244	1820
1.5	0.25	1105	733
2.0	0.36	620	402
2.5	0.44	398	261
3.0	0.53	288	181
3.5	0.61	212	134

— C0 - C180 (10,0°)

23° - 2 Watt

h [m]	θ [m]	E_{10} [lx]	E_{30} [lx]
0.5	0.20	2201	1738
1.0	0.41	578	423
1.5	0.61	264	188
2.0	0.81	149	106
2.5	1.02	97	68
3.0	1.22	67	47

— C0 - C180 (23,0°)

43° - 2 Watt

h [m]	θ [m]	E_{10} [lx]	E_{30} [lx]
0.50	0.39	941	656
1.00	0.79	238	161
1.5	1.18	107	72
2.0	1.58	60	40
2.5	1.97	39	26
3.0	2.36	27	18

— C0 - C180 (43,0°)