



IP20

OPTIMA

Optima is a professional directional LED luminaire, with a deep recessed COB LED light source and features high efficiency reflector technology for excellent glare control and uniformity. Optima offers a choice of three colour temperatures as standard (2700K, 3000K and 4000K) and delivers 90 CRI for excellent colour rendering. With binning-free LEDs carefully selected from two-step MacAdam's ellipses, colour consistency is assured throughout the unonovesette portfolio.

Optima è un proiettore professionale a Led da incasso, mediante una posizione molto recessa della sorgente luminosa COB LED. Grazie alla tecnologia a riflettore restituisce un eccellente controllo dell'uniformità e dell'abbagliamento. Optima offre una scelta fra tre temperature di colore come standard (2700K, 3000K e 4000K) tutte con CRI maggiore di 90 per una eccellente resa cromatica. Binning-free e due-step MacAdam's ellipses LED, assicurano consistenza del colore in tutte le versioni previste da unonovesette.

TECHNICAL DATA / DATI TECNICI:

IP20

Up to 12,9W @ 350mA
Up to 12W Dim to Warm

1154 lm (3000K)
1246 lm DTW

CRI >90



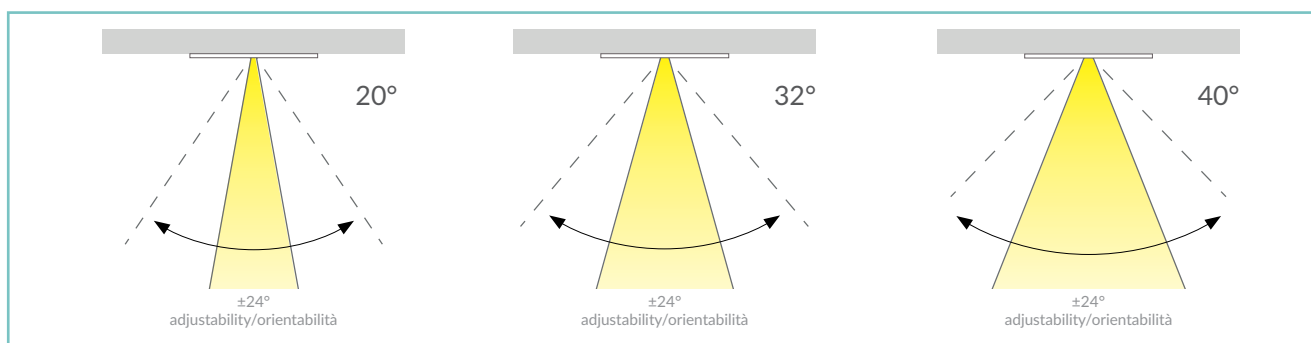
2700K / 3000K / 4000K /
3000K - 1800K Dim to Warm
20° / 32° / 40° /
20° - 40° DTW

FINISHES / FINITURE:

White RAL 9003
Bianco RAL 9003

Black RAL 9005
Nero RAL 9005


OPTICS / OTTICHE:





unonovesette

PRODUCT CODE / CODICE PRODOTTO:

OPT = OPTIMA	Select one component from each column to specify a complete configuration: Selezionare un componente per ogni colonna per la configurazione completa:			
	LED colour / Colore LED	Optics / Ottiche	Finish / Finiture	Power / Potenza
	27 = 2700K 30 = 3000K 40 = 4000K DW = Dim to Warm	N = 20° (20° DTW) M = 32° W = 40° (40° DTW)	01 = White RAL 9003 / Bianco RAL 9003 02 = Black RAL 9005 / Nero RAL 9005	CC = 350mA

Standard configuration example/
Esempio di configurazione standard:

OPT.30.N.01.CC Optima 3000K 20° optics white / Bianco 350mA

POWER SUPPLIES 350mA CONSTANT CURRENT / ALIMENTATORE CORRENTE COSTANTE 350mA:

On / Off

Code / Codice	Input	I Out	V Out	Watt	IP	#Optima
PSU.CX.003	110+240V / 50/60 Hz	350mA	47 V	15	IP20	Max 1
PSU.CX.004	110+240V / 50/60 Hz	350mA	43 V	15	IP20	Max 1

Dimmable / Dimmerabile

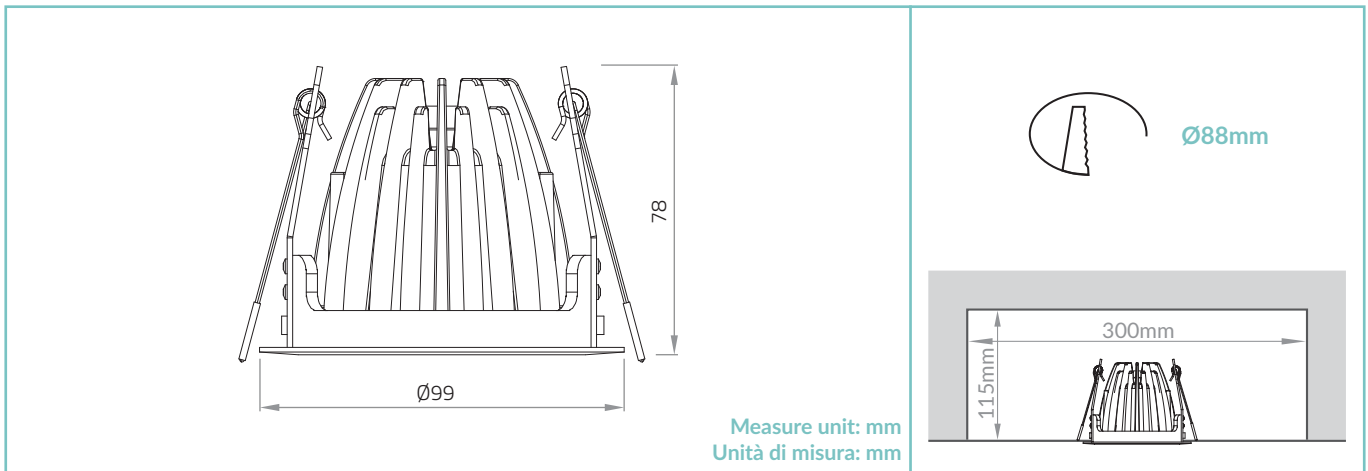
Code / Codice	Input	I Out	V Out	Watt	IP	#Optima
PSU.CX.001 1-10V/PUSH	100+240V / 50/60 Hz	350mA	47 V	20	IP20	Max 1
PSU.CC.034 DALI	100+240V / 50/60 Hz	350mA	49 V	17	IP20	Max 1
PSU.CC.022 DTW / DALI	220+240V / 47/53 Hz	350mA	40 V	20	IP20	Max 1

ACCESSORIES / ACCESSORI

	
Honeycomb louver Schermo alveolare ACC.001	Micro prismatic diffuser Filtro diffondente microprismato ACC.002

TECHNICAL DRAWING / DISEGNO TECNICO:

RECESSED HOLE / FORO INCASSO:



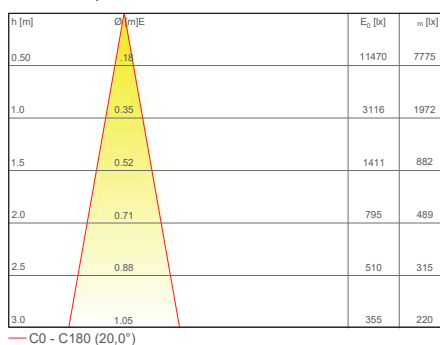
TECHNICAL SHEET / SCHEDA PRODOTTO:

Body: Die-cast aluminium
Finishes: White RAL 9003 / Black RAL 9005
Installation: Fixing springs
Power supply cables: 30cm PVC 2x0,5mm²
Power supply: Constant current 350mA Max / 350mA-14mA Dim to Warm
Power consumption: 12,9 Watt Max
CRI: >90
Bin selection: Binning free 2 step MacAdam's
Lumen output (source): 1154 lm (3000K) / 1246 lm DTW
Lumen output (delivered): 1039 lm (3000K) / 524 lm DTW
Operating temperature: -20°C +50°C
IP rating: IP20
Insulation class: Class III
Weight: 235g
Optics: 20° / 32° / 40° / 20° - 40° DTW
LED colour temperature: 2700K / 3000K / 4000K / 3000K - 1800K DTW
Lifetime LED: 50000h L95 B10 (Ta 25°C)
Photo biological risk: RG0 / RG1

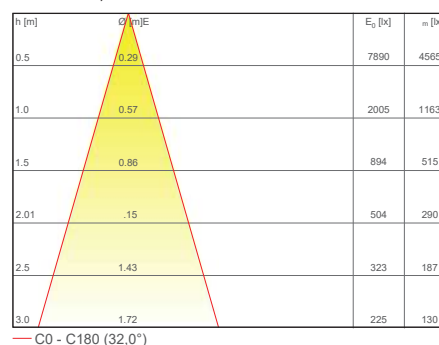
Corpo: Pressofusione di alluminio
Finiture: Bianco RAL 9003 / Nero RAL 9005
Fissaggio: Molle di fissaggio
Cavo di alimentazione: 30cm PVC 2x0,5mm²
Alimentazione: Corrente costante 350mA Max 350mA-14mA Dim to Warm 12,9 Watt Max
Potenza assorbita: >90
CRI: >90
Selezione bin: Binning free 2 step MacAdam's
Flusso sorgente: 1154 lm (3000K) / 1246 lm DTW
Flusso apparecchio: 1039 lm (3000K) / 524 lm DTW
Temperatura di funzionamento: -20°C +50°C
Grado di protezione: IP20
Classe d'isolamento: Classe III
Peso: 235g
Ottiche: 20° / 32° / 40° / 20° - 40° DTW
Temperatura colore LED: 2700K / 3000K / 4000K / 3000K - 1800K DTW
Vita media LED: 50000h L95 B10 (Ta 25°C)
Rischio fotobiologico: RG0 / RG1

PHOTOMETRICS / CURVE FOTOMETRICHE:

20° - 12,9 Watt



32° - 12,9 Watt



40° - 12,9 Watt

