



IP40


iWASH


iWash is a minimalistic linear profile creating an asymmetric light effect for a uniform illumination of surfaces and shelves due to its narrow opal or transparent PMMA design cover. Perfectly suitable to be mounted under shelves, in ceilings or in furniture. iWash can be equipped with a single or double LED strip and delivers a maximum lumen package of 1100 lumens per meter from carefully selected binning-free two-step MacAdam's ellipses SMD LEDs with a choice of 3 standard colour temperatures (2700K, 3000K, 4000K). iWash is powered on 24Vdc constant voltage.

iWash est un profil linéaire minimaliste qui crée un effet de lumière asymétrique pour un éclairage uniforme des surfaces et des étagères grâce à son diffuseur étroit en opale ou en PMMA transparent. Parfaitement adapté au montage sous des étagères, des plafonds ou des meubles. iWash peut être fourni avec une ou deux bandes de leds et restitue au maximum 1100 lumens par mètre. Binning-free et 2 step MacAdam garantissent la cohérence des couleurs dans toutes les versions fournies par unonovesette. Il est proposé dans trois températures de couleur standard (2700K, 3000K, 4000K). iWash est alimenté avec une tension constante de 24Vdc. Parfaitement adapté au montage sous des étagères, des plafonds ou des meubles.

TECHNICAL DATA / FICHE TECHNIQUE:

 IP40


 12,5 W/m

 828 lm/m (3000K) Opal
1100 lm/m (3000K) Transparent

 >90



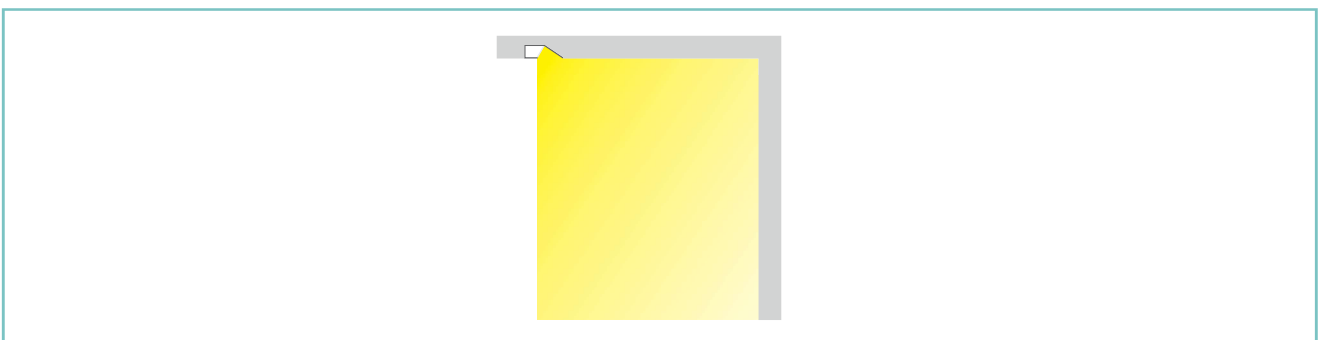
 2700K / 3000K / 4000K

 Opal / Transparent

FINISHES / FINITIONS:

 Natural anodized
Anodisé naturel

OPTICS / FAISCEAU:




unonovesette



unonovesette

PRODUCT CODE/CODE PRODUIT:

IWA = iWASH 	Select one component from each column to specify a complete configuration: Sélectionner un composant pour chaque colonne pour une configuration complète:			
	LED colour / Couleur LED	Optics / Faisceau	Finish / Finitions	Length / Longueur
	27 = 2700K 30 = 3000K 40 = 4000K	O = Opal screen / Écran opal T = Transparent screen / Écran transparent	07 = Natural anodized / Anodisé naturel	050 = 50 cm 100 = 100 cm 150 = 150 cm 200 = 200 cm

Standard configuration example/
Exemple de configuration standard:

IWA.30.O.07.100 iWASH 3000K Opal screen natural anodized / Anodisé naturel 100 cm

POWER SUPPLIES 24Vdc CONSTANT VOLTAGE / ALIMENTATEUR TENSION CONSTANTE 24Vdc:

On / Off

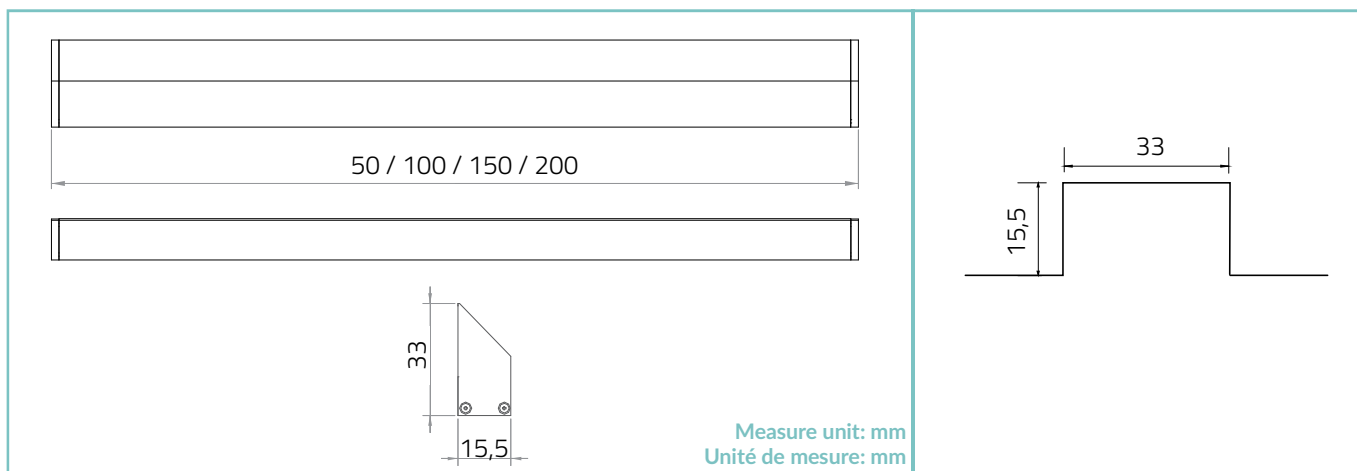
Code / Code	Input	I Out	V Out	Watt	IP	#iWash
PSU.CX.004	110+240V / 50/60 Hz	0,9 A	24Vdc	20	IP20	Max 1,5 m
PSU.CV.005	90+305V / 47/63 Hz	1 A	24Vdc	25	IP67	Max 1,5 m
PSU.CV.006	90+305V / 47/63 Hz	2,5 A	24Vdc	60	IP67	Max 4,5 m
PSU.CV.007	90+305V / 47/63 Hz	3,75 A	24Vdc	90	IP67	Max 7 m

Control gear / Système de control

Code / Code	Input	I Out	V Out	Watt	IP	#iWash
CGE.004 - 0/1-10V	24Vdc	6,5 A	24Vdc	156	IP20	Max 12 m
CGE.017 - DALI	24Vdc	6,5 A	24Vdc	156	IP20	Max 12 m
CGE.017.IP - DALI	24Vdc	6,5 A	24Vdc	156	IP67	Max 12 m
CGE.020 - DMX	24Vdc	6,5 A	24Vdc	156	IP20	Max 12 m

TECHNICAL DRAWING / DESSIN TECHNIQUE:

RECESSED HOLE / TROU D'ENCASTREMENT:



TECHNICAL SHEET / FICHE PRODUIT:

Body: Anodized aluminium 6026
Glass: Extruded PMMA
Finishes: Natural anodized
Installation: Surface mounted / Recessed
Power supply cables: 45cm 2x0,5 mm²
Power supply: Constant voltage 24Vdc
Power consumption: 12,5 W/m
CRI: >90
Bin selection: Binning free 2 step MacAdam's
Lumenoutput (source): 1380 lm/m (3000K)
Delivered Lumen: 828 lm/m (3000K) Opal
 1100 lm/m (3000K) Transparent
Operating temperature: -20°C +50°C
IP rating: IP40
Insulation class: Class III
Weight: 340 g/meter
Optics: Opal screen / Transparent screen
LED colour temperature: 2700K / 3000K / 4000K
Lifetime LED: 100000 hrs
Photo biological risk: RGO / RG1

Corps: Alluminium 6026 anodisé
Verre: PMMA extrudé
Finitions: Anodisé naturel
Installation: Surface / Encastré
Câbles d'alimentation: 45cm 2x0,5 mm²
Alimentation: Tension constante 24Vdc
Puissance absorbée: 12,5 W/m
IRC Indice de Rendu des Couleurs: >90
Sélection du bin: Binning free 2 step MacAdam's
Flux de la source: 1380 lm/m (3000K)
Flux lumineux: 828 lm/m (3000K) Opal
 1100 lm/m (3000K) Transparent
Température de fonctionnement: -20°C +50°C
Indice de protection: IP40
Classe d'isolation: Classe III
Poids: 340 g/meter
Optiques: Écran opale / Écran transparent
Couleur LED: 2700K / 3000K / 4000K
Durée moyenne LED: 100000 hrs
Sécurité photobiologique: RGO / RG1