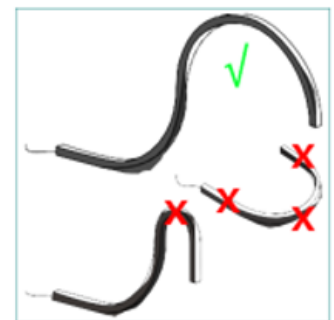
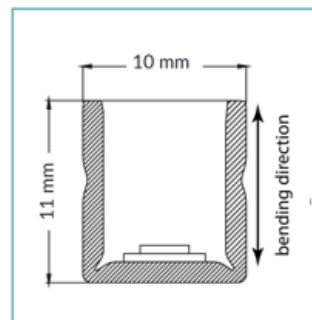
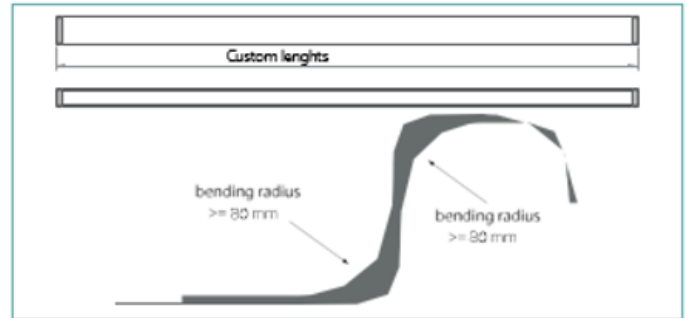
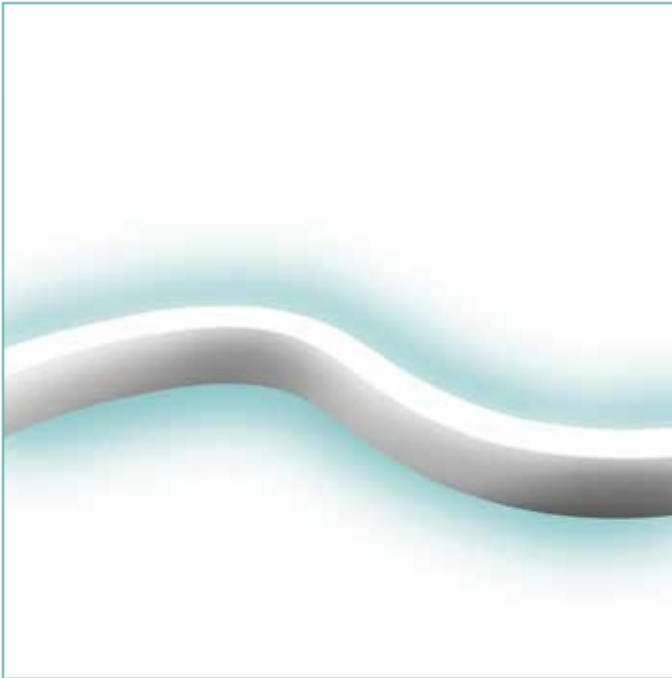


FLEXLITE CURVE 10

CE III M F IP68



DESCRIPTION

Resined LED strip for indoor or outdoor use with protection class IP68. 204 LED per meter, available in various light shades. White PVC sheath, opal resin coating with protection against UV radiation, and to the corrosive action of salt. Manufactured in an automated production line. Maximum length 5 meters, 24Vdc power supply. Available with different accessories.

DESCRIPTION

Bande LED résinée pour une utilisation en intérieur ou en extérieur avec degré de protection IP68. 204 LED par mètre, disponible en différentes nuances de lumière. Gaine en PVC blanc, finition en résine opale offrant une protection contre les rayons UV nocifs et l'action corrosive du sel. Longueur maximale 5 mètres, alimentation 24Vdc. Différents accessoires disponibles dans le catalogue.

PRODUCT CODE / CODE PRODUIT:

F10C = FLEXLITE CURVE 10	Select one component from each column to specify a complete configuration/ Selezionare un componente per ogni colonna per la configurazione completa:			
	Colour temperature	Optics	Finishing	Lenght
	27 = 2700K	O = Opal	11 = White / blanche	Custom lenghts
	31 = 3150K			
	36 = 3600K			
	43 = 4300K			
	52 = 5250K			

Standard configuration example/
Esempio di configurazione standard:

F10C.27.O.11 | Flexlite Curve 10 2700K white/blanche



FLEXLITE CURVE 10



TECHNICAL DATA / FICHE TECHNIQUES:

Body:	PVC, White	Corps:	PVC, Blanche
Resin:	Polyurethane, frost	Résine:	Polyuréthane, frost
Installation:	Aluminium profile / Steel clip Flexible snake steel / Flexible snake steel for plasterboard	Installation:	Profil en aluminium / Clip en acier / Guide en acier souple / Guide flexible pour faux plafond en acier
Power Supply Cables:	Neoprene / 5mm, 30cm or length on request	Câbles d'alimentation:	Neoprene / 5mm, 30cm ou longueur sur demande
Power Supply:	Constant voltage 24Vdc	Source de courant:	Courant continu 24Vdc
Power Consumption:	11W per meter	Consommation d'énergie:	11W par mètre
CRI:	90	CRI:	90
Lumen Output (source):	SMD3014/204 LEDs per meter	Flux lumineux (source):	SMD3014/204 LEDs par mètre
Lumen Output (delivered):	420lm/m (3050K)	Flux lumineux (livré):	420lm/m (3050K)
Distance between LEDs:	5mm	Distance entre les LED:	5mm
Cut length:	every 29,6mm	Étape de coupe:	tous 29,6mm
Working Temperature:	-20°C + 50°C	Température de fonctionnement:	-20°C + 50°C
Lifetime LED:	50000h L95B10 (Ta 25°C)	Durée minimale garantie:	50000h L95B10 (Ta 25°C)
Insulation Class:	III	Classe d'isolation:	III
Energy Rating:	A++	Classe énergétique:	A++
Colour Temperature:	2700K-3150K-3600K-4300K-5250K	Température de couleur:	2700K-3150K-3600K-4300K-5250K
Optic:	120° diffused light	Optique:	120° lumière diffuse
Weight:	340g/meter	Poids:	340g/mètre

FINISHES / FINITIONS:

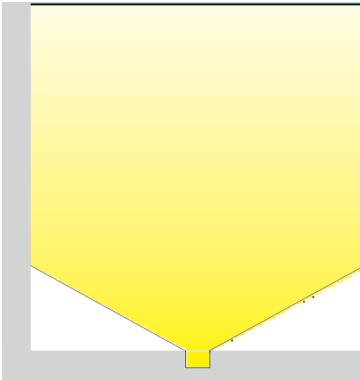


White
Blanche

FLEXLITE CURVE 10

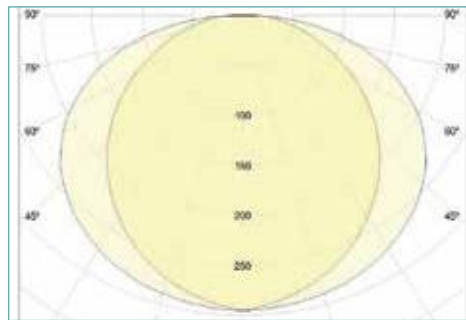
CE III M F IP68

OPTICS/OPTIQUES

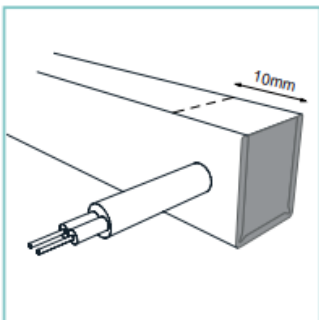


PHOTOMETRICS / CURVE FOTOMETRICHE:

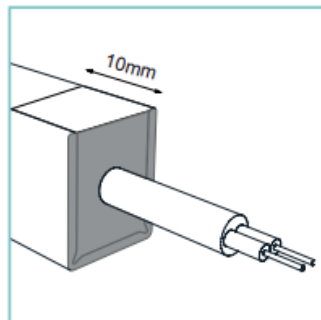
0.2	0.16	E (0°)	22.0°	210
		E(CO)		176
0.4	0.32	E (0°)	22.0°	78
		E(CO)		60
0.6	0.48	E (0°)	22.0°	40
		E(CO)		30
0.8	0.64	E (0°)	22.0°	24
		E(CO)		18
1.0	0.80	E (0°)	22.0°	16
		E(CO)		13



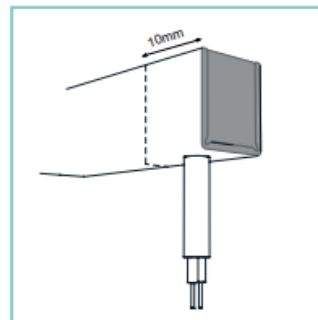
CABLE EXIT / SORTIE CÂBLE



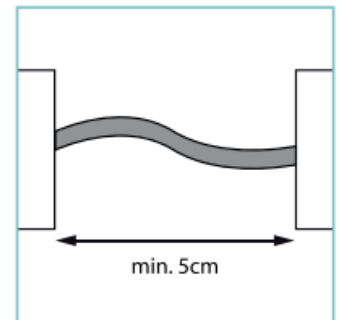
01. Side cable exit /
Sortie de câble latérale



02. Front cable exit /
Sortie de câble avant



03. Rear cable exit /
Sortie de câble arrière



04. Daisy chain /
Câble en caténaire

FLEXLITE CURVE 10

CE III M F IP68

POWER SUPPLIES 24Vdc CONSTANT VOLTAGE / ALIMENTATION À TENSION CONSTANTE 24Vdc:

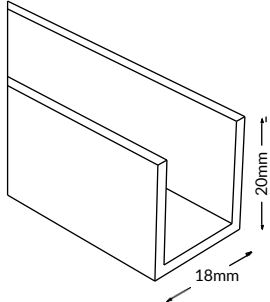
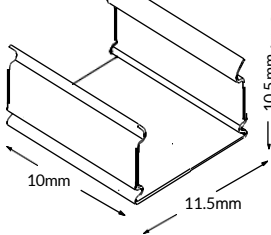

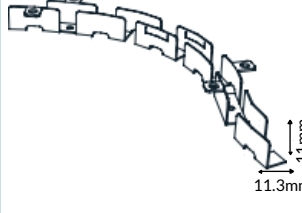
On/ Off

Code/Code	#Flexlite wave	Input	Output	IP	Sizes/Dimensions (mm)	
PSU.CV.005	Max3m	90÷305V 47/63Hz	24Vdc 25Watt	IP67	H32L148W40 360g	UL CLASS 2 (3) CS&UL ENE SELV CE □
PSU.CV.006	Max7m	90÷305V 47/63Hz	24Vdc 60Watt	IP67	H32L162W43 450g	UL CLASS 2 (3) CS&UL ENE SELV CE □
PSU.CV.007	Max11m	90÷305V 47/63Hz	24Vdc 90Watt	IP67	H36L161W61 700g	UL CLASS 2 (3) CS&UL ENE SELV CE □

Dimmable / Gradable

Code/Codice	#Flexlite wave	Input	Output	IP	Sizes/Dimensioni (mm)	
PSU.CX.001 1-10V&PUSH	Max2m	100÷240V 50/60Hz	24Vdc 20Watt	IP20	H21L103W67 135g	UL CLASS 2 (3) CS&UL ENE SELV CE □
PSU.CX.002 DALI	Max2m	100÷240V 50/60Hz	24Vdc 20Watt	IP20	H21L103W67 135g	UL CLASS 2 (3) CS&UL ENE SELV CE □

ACCESSORIES / ACCESSOIRES

 <p>Aluminium profile Profil en aluminium ACC. 051</p>	 <p>Steel Clip (25pieces) Clip en acier (25pieces) ACC. 0004</p>	 <p>Flexible snake steel Guide en acier souple ACC. 135</p>	 <p>Flexible snake steel for plasterboard Guide flexible pour faux plafond en acier ACC. 136</p>
---	---	---	---